



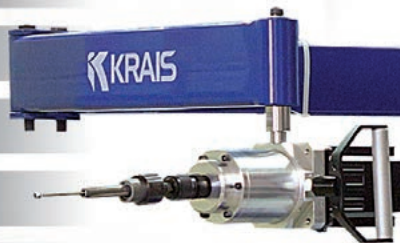


Tube Tools



PRODUCT
CATALOG

-  Condenser Tube Expanders
-  Boiler Tube Expanders
-  Rolling Controls
-  Installation Tools
-  Beveling Machines
-  Tube Removal tools
-  Pulling Equipment
-  Accesories



EMPTY PAGE

Tube Tools Catalog



2013 edition

KRAIS – Manufacturer Of Quality Tube Tools

KRAIS Tube Expanders

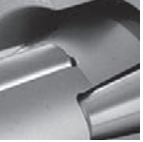
Poland, 55-106 Zawonia, Czachowo 15,
tel. +48 71 312 05 96
fax +48 71 387 03 32

<http://www.krais.com>
email: export@krais.com

Product index

Index	<p>Correct expansion</p>  <p>A-1</p>	<p>Tube Hole Gage</p>  <p>A-7</p>	<p>Condenser and heat exchanger tube expanders</p>	<p>Typical thrust collars</p> <p>B-2</p>	<p>Rolls for condenser expanders</p> <p>B-3</p>
<p>Recommended Rolling Motors</p> <p>B-4</p>	<p>Series 900</p>  <p>B-6</p>	<p>Series 1300</p>  <p>B-7</p>	<p>Series 800</p>  <p>B-8</p>	<p>Series 800-5</p>  <p>B-11</p>	<p>Series 1200</p>  <p>B-13</p>
<p>Series 1200-5</p>  <p>B-16</p>	<p>Series F-600</p>  <p>B-18</p>	<p>Series 8012</p>  <p>B-19</p>	<p>Refinery tube expander</p>  <p>B-21</p>	<p>Sugar refinery expander</p>  <p>B-22</p>	<p>Special Tube Expanders</p>  <p>B-23</p>
<p>Boiler tube expanders</p>	<p>Recommended Rolling Motors</p> <p>C-2</p>	<p>Short Mandrel's Expansion Range</p> <p>C-3</p>	<p>KS Series</p>  <p>C-4</p>	<p>PZ Series</p>  <p>C-6</p>	<p>P2 Series</p>  <p>C-8</p>
<p>Firetube Boiler Flaring Tube Expanders</p>  <p>C-10</p>	<p>Parallel Expansion Firetube Expanders</p>  <p>C-11</p>	<p>Universal Combination Roller Beading Tool</p>  <p>C-12</p>	<p>Rolling controls</p>	<p>K20 Pneumatic Rolling Motors</p>  <p>D-2</p>	<p>Push&Pull K50 Rolling Motor</p>  <p>D-3</p>
<p>K70 Right Angle Rolling Motor</p>  <p>D-4</p>	<p>Right Angle Rolling Motor K77</p>  <p>D-6</p>	<p>AK50 Full Automatic Rolling Motor</p>  <p>D-7</p>	<p>Flex Holder</p>  <p>D-8</p>	<p>TES Mini</p>  <p>D-10</p>	<p>TES1000SM</p>  <p>D-12</p>
<p>TES1000SM Motors</p>  <p>D-16</p>	<p>TES1000SM Accessories</p>  <p>D-17</p>	<p>Installation Tools</p>	<p>Tool for Serrating Tube Sheet</p>  <p>E-2</p>	<p>Tube End Facer</p>  <p>E-5</p>	<p>Beveling Machines</p>

<p>MiniMill 100</p>  <p>F-2</p>	<p>MiniMill 100ESM</p>  <p>F-4</p>	<p>MiniMill 200</p>  <p>F-6</p>	<p>MiniMill 300</p>  <p>F-8</p>	<p>MiniMill 300FF</p>  <p>F-10</p>	<p>MiniMill 300GFF</p>  <p>F-12</p>	
<p>MiniMill 300LP</p>  <p>F-14</p>	<p>MiniMill 600</p>  <p>F-16</p>	<p>Auto MiniMill PE</p>  <p>F-18</p>	<p>Auto MiniMill P</p>  <p>F-19</p>	<p>HyperMill 100</p>  <p>F-20</p>	<p>HyperMill 55</p>  <p>F-21</p>	
<p>HyperMill 55E</p>  <p>F-22</p>	<p>HyperMill 75</p>  <p>F-23</p>	<p>PipeMill</p>  <p>F-24</p>	<p>PanelMill</p>  <p>F-26</p>	<p>PanelMill E</p>  <p>F-28</p>	<p>FlangeMill 100</p>  <p>F-29</p>	
<p>MiniDrill 55</p>  <p>F-30</p>	<p>Heads and Inserts</p>  <p>F-31</p>	<p>MiniMill Special Heads</p>  <p>F-32</p>	<p>MiniMill shafts</p>  <p>F-36</p>	<p>HyperMill shafts</p>  <p>F-36</p>	<p>Holders</p> <p>F-39</p>	
<p>Tube End Polishing Machine</p>  <p>F-41</p>	<p>Removal Tools</p>		<p>Wheel Type Tube Cutters</p> <p>G-2</p>	<p>1WTTC-1000</p>  <p>G-3</p>	<p>2WTTC-1500</p>  <p>G-7</p>	<p>3WTTC-2000</p>  <p>G-9</p>
<p>3WTTC-3000</p>  <p>G-11</p>	<p>Manual Wheel Type tube Cutter</p>  <p>G-13</p>	<p>MiniCut 100</p>  <p>G-15</p>	<p>MiniCut 600</p>  <p>G-16</p>	<p>Tube Cutters for MiniCut</p>  <p>G-17</p>	<p>Push Type Tube Cutter</p>  <p>G-18</p>	
<p>One Revolution Tube Cutter</p>  <p>G-21</p>	<p>Tube Wall Reducing Tool</p>  <p>G-23</p>	<p>Pneumatic Chipping Hammer</p>  <p>G-25</p>	<p>Tube drift</p>  <p>G-26</p>	<p>Collapsing tools</p>  <p>G-28</p>	<p>Pulling Equipment</p>	
<p>Manual Tube Puller</p>  <p>H-2</p>	<p>MSP-100 Universal Manual Spear Puller</p>  <p>H-3</p>	<p>Spears RAV400</p>  <p>H-4</p>	<p>Tube Puller Pump</p>  <p>H-5</p>	<p>Super Jenny</p>  <p>H-6</p>	<p>HPR-30 Tube Puller</p>  <p>H-8</p>	




Tube Spear
For HPR




H-9

Tube Pulling
Accessories



H-10

Tube Puller
CP-1000




H-12

Tube Puller
CP-1000-S




H-13

Tube Puller
CP-1000 -CC




H-14

Tube Puller
CP-1000 -FF



H-15

Tube Puller
CPS-1000



H-16

TubePuller
MCP-100



H-17

CPSCK-1000
Conversion kit



H-15


Accessories

Joints
and Extensions



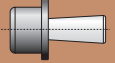
I-2

Tube Guide



I-5

Tube plugs



I-6

Vacuum Leak
Tester KVL3-3000



I-8

Hand operated
testing pumps



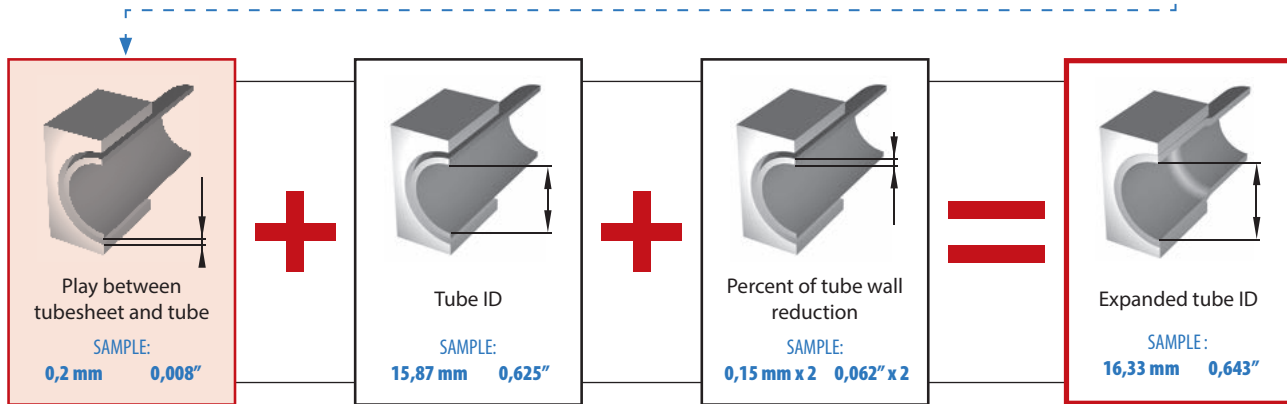
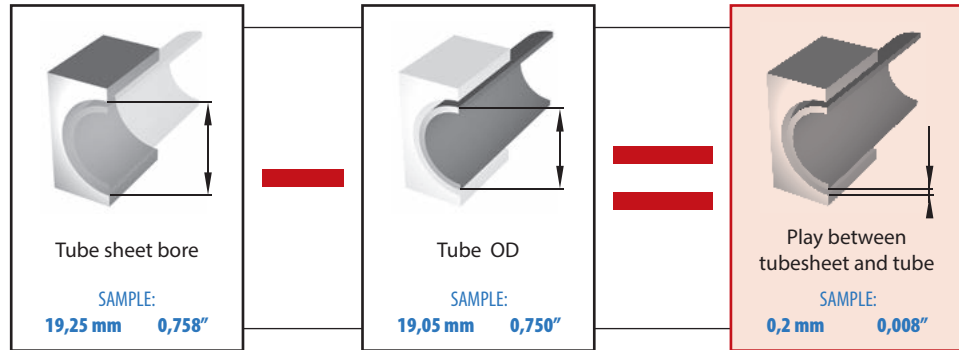
I-10

**Useful
Charts**

Correct expansion?



The following formula will help you to choose the right Expander and make the right expansion .



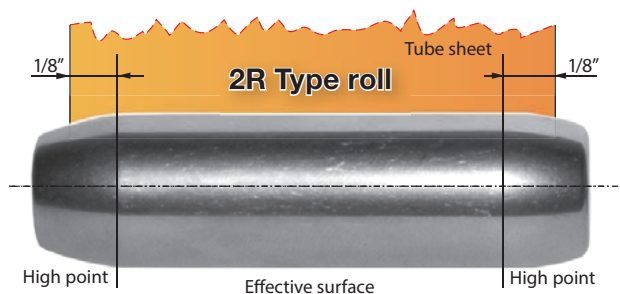
Percentage wall reduction is the most frequently used procedure to obtain the optimal mechanical joint between a Tube and Tube Sheet.

In order to calculate this reduction we must take into account the variances between the Tube OD, Tube Wall Thickness and Tube Sheet Hole Diameter. We must also consider the differing types of materials being used for both Tubes and Tube Sheets, however as a general rule, percentage wall reduction ranges between 4% - 10%.

The table illustrates the applicable percentage tube wall reductions according to the differing materials commonly used for both Tubes and Tube Sheets.

Tube Sheet Material	Tube Material	Tube Wall Reduction
Stainless Steel	Stainless Steel	4-5%
Steel	Stainless Steel	4-5%
Steel	Steel	7%
Steel	Copper	5%
Copper	Copper	10%

For boilers tube wall thickness reduction varies between 8-16%.



Special water soluble grease for rolling tubes

■ Tube rolling setup guide

The following suggestions are offered to aid in the setting up process for rolling tubes into a heat exchanger or boiler. A good start assures good end results:

1. Pick 3 to 5 tubes in the unit to be rolled and complete the formula on the page A-1. It is important that the Measurements used in the set-up are actual, never use averaged dimensions.
2. After the worksheet is finished, start setting up the torque control motor by test rolling the first of the 5 tubes. The first test roll must be done with the airetrol or electric rolling motor set for low torque to avoid over rolling.
3. Measure the tube ID after rolling. If more expansion is needed, increase the torque setting on the control and roll the second tube. Check the finished ID this step may have to be repeated on tube # 3. By this time, the torque setting should be correct.
4. Roll tubes 4 and 5 to double check the set-up. These tubes should measure as calculated within the allowable tolerance.

Condenser tubes	10-17 BWG	+/- 0.001"
Condenser tubes	18-24 BWG	+/- 0.0005"
Boiler tubes	4-10 BWG	+/- 0.002"
Boiler tubes	12-16 BWG	+/- 0.001"

5. The rolling control is now set and ready to roll the rest of: the tubes in the unit. The use of the torque control system will ensure the uniform tightness of all tubes.

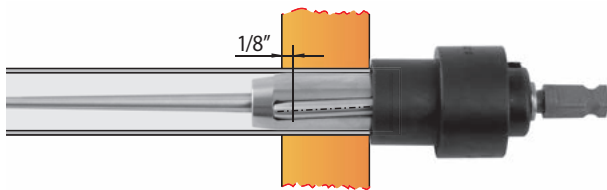
Note! Reroll all test tubes that were under size. To ensure the best tool life and the highest quality tube to tube sheet contact, periodic cleaning of the expander is necessary. Proper lubrication of the rolls, mandrel and thrust bearing is a must!

■ Boiler Tube Installation code

The ends of all tubes, suspension tubes, and nipples of water tube boilers and superheaters shall project through the tube sheets or headers not less than 1/4" nor more than 3/4" before flaring. Where tubes enter at an angle, the maximum limit of 3/4" shall apply only at point of least projection. The tubes shall be expanded and flared to an outside diameter of at least 1/8" greater than the diameter of the tube hole or they may be flared, rolled and welded except as provided in pwt 11.2; or rolled and seal welded without flaring provided the throat of the seal weld is not more than 3/8" and tubes are re-expanded after welding.

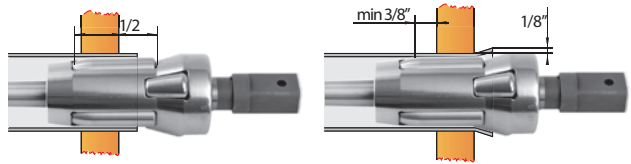
1. Tubes to protrude inside drum 1/4" minimum to 3/4" maximum.
2. Outside diameter of flare to be 1/8" larger than tube sheet hole.
3. Tube to be rolled past back of tube sheet 1/4" to 3/8".

■ Setting Condenser Expander



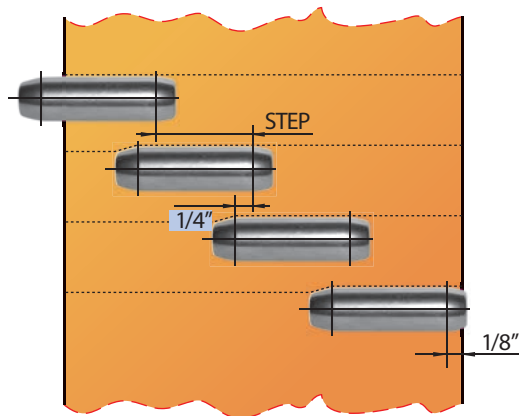
Locate high point of roll approx 1/8" inside back of tube sheet and thrust collar must be touching tube sheet.

■ Setting Boiler Expander



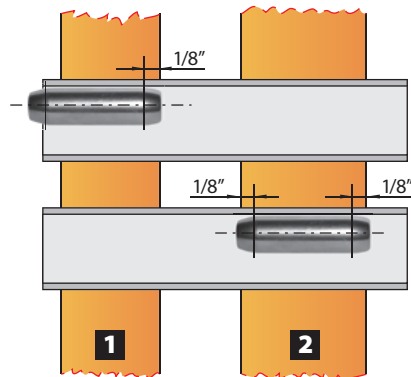
Short straight roll set approx half way into tube sheet. Tube rolled 3/8" back of tube sheet. Flared tube diameter 1/8" larger than tube sheet hole.

■ Step rolling (thick tube sheet)



To determine length of steps, divide the estimated number of steps into the length of area to be rolled. This length must be at least 1/4" shorter than the effective length of the "2R" roll.
 1-1/2" long rolls have maximum effective length of 1"; 2-1/4" long rolls have maximum effective length of 1-3/4"

■ Double tube sheet application



Primary tube sheet would be rolled with a 800 type expander with roll located per example.

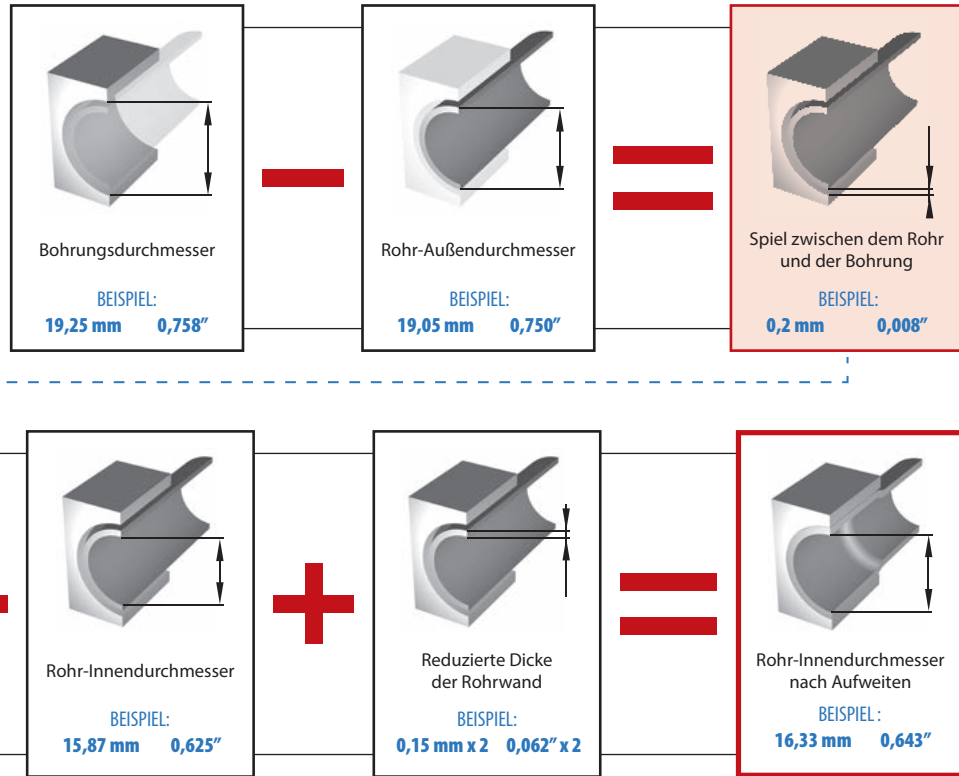
Note! Effective length of roll to be specified based on secondary tube sheet thickness.

Secondary tube sheet would be rolled with a 1200 type expander with „2R“ type rolls as per example.

Note! When rolling a secondary tube sheet always use „2R“ type rolls. Position expander so that the roll straddles the tube sheet with the high points approx 1/8" inside front and sack of the tube sheet.

Was eigentlich das rohraufweiten ist?

Die nachfolgende Formel kann Dir helfen, das richtige Werkzeug auszuwählen und die richtige Rohrweite nach der Auswalzung auszuführen, um den 100%-igen Anschluss des Rohres an den Siebenboden zu erreichen.

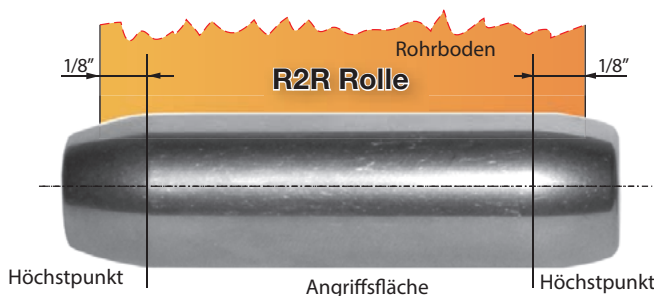


Von der Annahme ausgehend ist die prozentuale Reduktion der Rohrwanddicke der Hauptfaktor, um maximale Abdichtung zwischen dem Bodensieb und dem Rohr zu erhalten. Man muss jedoch gedenken, dass das Rohraufweitprozent von dem Material, aus denen das Rohr und das Siebboden gefertigt wurden, von der Siebbodendicke, der Aussenrohrweite abhängig ist. Es gibt viele Faktoren, die das richtige Rohraufweiten beeinflussen. Generell muss man von 5 bis 10% der plastischen Deformation von der Dicke einer Rohrwand annehmen.

Die nachstehende Tafel zeigt die prozentualen Unterschiede und Abhängigkeiten von dem Rohr- und Siebbodenmaterial.

Siebbodenwerkstoff	Rohrwerkstoff	Reduzierung der wanddicke
Acero Inoxidable	Acero Inoxidable	4-5%
Acero al carbón	Acero Inoxidable	4-5%
Acero al carbón	Acero al carbón	7%
Acero al carbón	Cobre	5%
Cobre	Cobre	10%

Die Reduktion der Dicke der Wand bei den Kesselrohren beträgt von 8 bis 16 %.



Spezial-enwalzschmiermittel, Wasserlöslich

■ Hinweise zum Einwalzen von Rohren

Folgende Maßnahmen sind bei der Vorbereitung zum Einwalzen von Rohren in Kesseln und Wärmetauschern zu treffen. Ein guter Anfang garantiert gute Endresultate:

- 3 bis 5 einzuwalzende Rohre wählen und das Formular auf der Seite A-1 ausfüllen. Es ist wichtig, immer präzise Abmessungen einzutragen. Ungefähre Abmessungen dürfen nicht verwendet werden.
- Nach der Ausfüllung des Formulars ist das erste Rohr mittels der Antriebsmaschine mit regulierbarem Drehmoment einzuwalzen. Ein niedriges Drehmoment ist einzustellen, um das Überwalzen zu verhindern..
- Nach dem Einwalzen ist der Innendurchmesser zu messen. Verlangt das Rohr eine größere Aufweitung, so muss das Drehmoment der Antriebsmaschine erhöht und das nächste Rohr eingewalzt werden. Den Innendurchmesser erneut messen. Dieser Schritt kann am Rohr Nr. 3 wiederholt werden. Nach diesen Einwalzvorgängen soll das Drehmoment richtig sein.
- Rohr 4 und 5 einwalzen, um die Einstellungen doppelt zu prüfen. Die eingewalzten Rohre sollen den früher bestimmten Werten unter Einhaltung zulässiger Toleranzen entsprechen.

Kondensatorrohre	10-17 BWG	+/- 0.001"
Kondensatorrohre	18-24 BWG	+/- 0.0005"
Kesselrohre	4-10 BWG	+/- 0.002"
Kesselrohre	12-16 BWG	+/- 0.001"
- Nach der Durchführung oben genannter Tätigkeiten ist die Rohrwalze einsatzbereit. Die Verwendung der Antriebsmaschine mit regulierbarem Drehmoment ermöglicht gleichförmiges Einwalzen von allen Rohren.

Hinweis! Alle unterdimensionierten Testrohre sind erneut einzuwalzen!

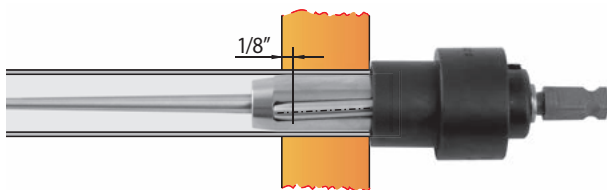
Hinweis! Um einen dauerhaften und wirksamen Betrieb des Werkzeugs zu gewährleisten, sowie hochqualitative Verbindungen Rohr – Rohrboden zu erlangen, sind die Rohrwalzen periodisch zu reinigen. Richtige Schmierung der Rollen, des Bolzens und Gehäuses ist notwendig (wir empfehlen den Schmierstoff Lube-A-Tube!)

■ Montage der Kesselrohre

Die Endstücke von allen Rohren, Rohrstützen und Nippeln in Wasserkesseln und Dampf-überhitzern sollen vor dem Aufweiten nicht weniger als 1/4" , jedoch nicht mehr als 3/4" über den Rohrboden hinausragen. Falls die Rohre unter einem Winkel zum Rohrboden angeordnet sind, soll die 3/4"-Grenze für den am wenigsten ragenden Rohrpunkt eingehalten werden. Die Rohe sollen auf den um mindestens 1/8" (3,13 mm) größeren Durchmesser als der Öffnungsdurchmesser aufgeweitet werden. Sie können auch eingewalzt, aufgeweitet und geschweißt werden, oder eingewalzt und geschweißt ohne Aufweiten, vorausgesetzt, dass die Verengung nicht größer als 3/8" ist. Nach dem Schweißen sollen die Rohre erneut eingewalzt werden.

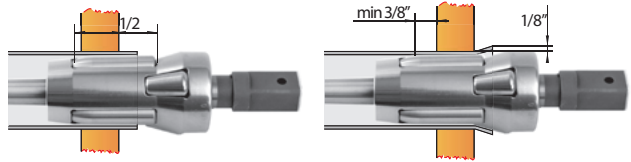
- Das Rohr soll von 1/4" bis 3/4" aus der Trommel ragen.
- Der Durchmesser der Muffe soll um 1/8" größer sein als die Öffnung des Rohrbodens (der Trommel).
- Maximale Walztiefe für einen Rohrboden soll von 1/4" bis 1/8" betragen.

■ Richtige Anordnung der Rohrwalze

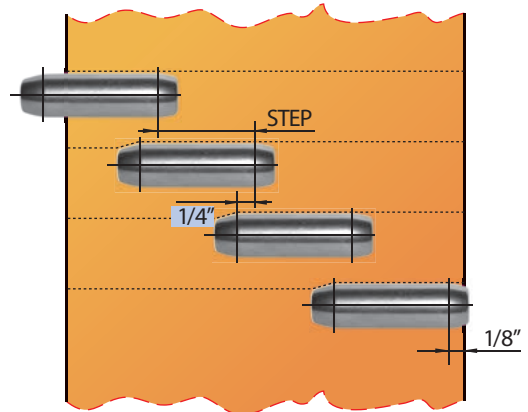


Der Höchstpunkt der Rolle soll ca. 1/8" vor dem Rand des Rohrbodens angeordnet werden. Das Stützgehäuse muss den Rohrboden berühren.

■ Die gewöhnlichste Methode der Anordnung der Rohrwalze für Kesselrohre



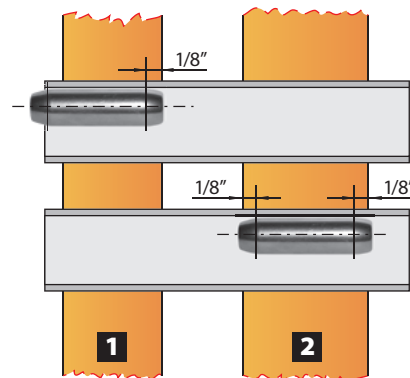
Die Rohrwalze ins Rohr stecken. Gerade Rollen sollen sich in der Längsmitte des einzuwalzenden Rohres befinden. Das Rohr soll 3/8" hinter dem Rohrboden eingewalzt werden. Der Durchmesser der Rohrmuffe soll 1/8" größer als die Rohröffnung sein.



■ Schritteinwalzen (dicke Rohrböden)

Um die Länge eines einzelnen Schritts zu bestimmen, muss man die Länge der einzuwalzenden Fläche durch die Zahl der Schritte teilen. Diese Zahl ist so zu wählen, dass das Ergebnis um 1/4" kürzer als die effektive Länge der Rolle "2R" ist.

1-1/2" lange Rollen haben maximale effektive Länge von 1"; 2-1/4" lange Rollen haben maximale effektive Länge von 1-3/4"



■ Einwalzen im Doppelrohrboden

Der erste Boden ist mit der Rohrwalze Typ 800 mit der Anordnung der Rollen laut Abbildung einzuwalzen.

Hinweis! Die effektive Länge der Rollen ist der Stärke des zweiten Rohrbodens anzupassen.

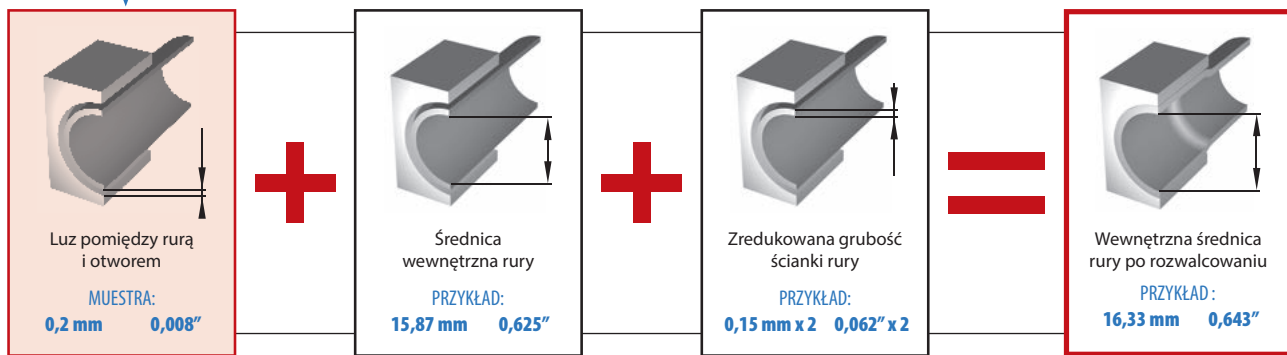
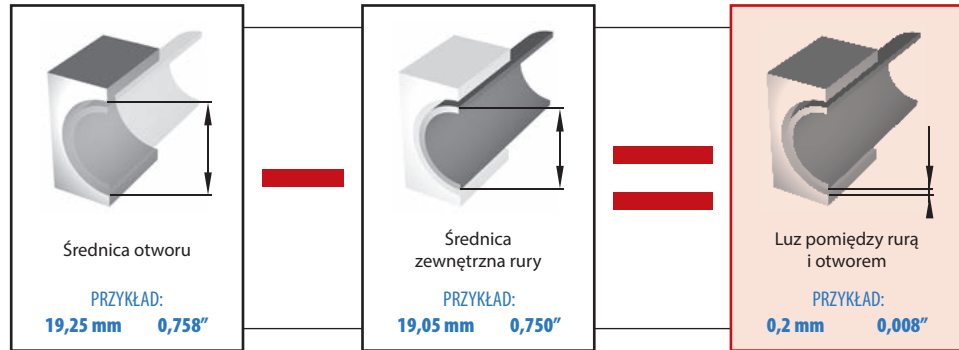
Der zweite Boden ist mit der Rohrwalze Typ 1200 mit der Anordnung der Rollen "2R" laut Abbildung einzuwalzen.

Hinweis! Beim Einwalzen des zweiten Rohrbodens sind immer die Rollen "2R" einzusetzen. Die Rollen sind so anzuordnen, dass ihre Höchstpunkte vom Rand des Rohrbodens um 1/8" entfernt sind.

Właściwe rozwalcowanie rury



Poniższa formuła pomoże ci wybrać właściwe narzędzie i dokonać właściwego obliczenia średnicy rury po zawalcowaniu, w celu osiągnięcia 100% połączenie rury z dnem sitowym.

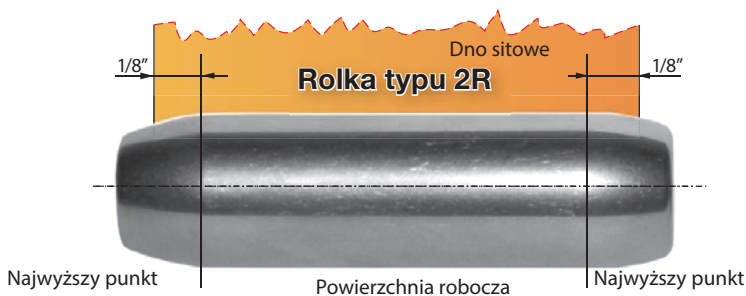


Procentowa redukcja grubości ścianki rury jest z założenia najważniejszym czynnikiem w celu osiągnięcia maksymalnego uszczelnienia pomiędzy dnem sitowym o rurą. Należy jednak pamiętać że procent rozwalcowania uzależniony jest od materiału z jakiego wykonano rurę, materiału z jakiego wykonano dno sitowe, od grubości dna sitowego, średnicy zewnętrznej rur. Jest wiele czynników mających wpływ na właściwe rozwalcowanie rur. Generalnie należy przyjąć od 5 do 10 % plastycznej deformacji z grubości jednej ścianki rury.

Poniższa tabela pokazuje procentowe różnice i zależności od materiału rur i dna sitowego.

Materiał dna sitowego	Materiał rury	Redukcja grubości ścianki
Stal Nierdzewna	Stal Nierdzewna	4-5%
Stal	Stal Nierdzewna	4-5%
Stal	Stal	7%
Stal	Miedź	5%
Miedź	Miedź	10%

Dla rur kotłowych redukcja grubości ścianki wynosi od 8 do 16%.



Special water soluble grease for rolling tubes

■ „Krok po kroku“ - rozwalcowywanie rur

Wykonanie poniższych czynności jest zalecane podczas przygotowywania procesu rozwalcowywania rur w kotłach lub wymiennikach ciepła. Właściwe, początkowe, określenie parametrów daje wymierne efekty podczas całej operacji rozwalcowywania.

1. Należy wybrać 3 do 5 rur z przeznaczonych do rozwalcowania i dokonać obliczeń wg formuły ze strony A-1. Należy zwrócić uwagę na precyzyjne określenie wymiarów! Nie należy wpisywać wartości przybliżonych.
2. Po wypełnieniu formularza należy za pomocą napędu o regulowanym momencie obrotowym rozwalcować pierwszą rurę. Należy ustawić niski moment obrotowy napędu aby zapobiec przewalcowaniu rury.
3. Po rozwalcowaniu zmierzyc średnicę wewnętrzną rury. Jeśli rura wymaga większego rozwalcowania należy zwiększyć moment obrotowy napędu i rozwalcować następną rurę. Ponownie zmierzyc średnicę wewnętrzną. Ten krok może być powtórzony na rurze nr 3. Po tych rozwalcowaniach ustawienie momentu powinno być właściwe..
4. Rozwalcowanie rur 4-tej i 5-tej wykonuje się w celu podwójnego sprawdzenia ustawień. Rozwalcowanie rury powinno charakteryzować się wymiarami zgodnymi z wcześniejszymi obliczeniami oraz mieszczącymi się w ramach poniższej tabeli tolerancji:

Rury w kondensatorach	10-17 BWG	+/- 0.001"
Rury w kondensatorach	18-24 BWG	+/- 0.0005"
Rury kotłowe	4-10 BWG	+/- 0.002"
Rury kotłowe	12-16 BWG	+/- 0.001"

5. Po wykonaniu powyższych czynności używany zestaw rozwalcowujący jest przygotowany do właściwego wykonania pracy. Użycie napędu z regulowanym momentem pozwala na uzyskanie jednakowego, jednolitego rozwalcowania we wszystkich rurach.

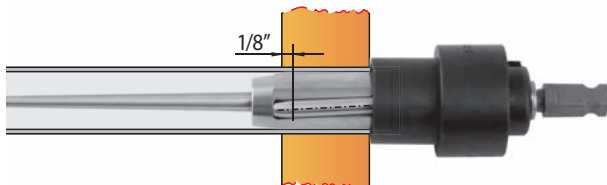
Uwaga! Należy rozwalcować ponownie wszystkie rury użyte do testów! Dla zapewnienia długotrwałego sprawnego działania narzędzia, oraz wysokiej jakości połączeń rury i dna sitowego należy okresowo czyścić rozwalcówki. Właściwe smarowanie rolek, trzpienia i obudowy (zalecamy smar Lube-A-Tube) jest konieczne!

■ Zasady instalowania rur kotłowych

Zakończenia wszystkich rur, króćców i złączy w kotłach wodnych i przegrzewaczach pary, przed kielichowaniem powinny wystawać poza dno sitowe nie mniej niż 1/4" jednak nie więcej niż 3/4". W sytuacji kiedy rury ustawione są pod kątem w stosunku do dna sitowego limit 3/4" powinien być zachowany dla najmniej wysuniętego punktu rury. Rury powinny być kielichowane na średnicę większą o przynajmniej 1/8" (3,17 mm) od średnicy otworu. Mogą również być rozwalcowane, kielichowane i spawane, lub rozwalcowane i spawane bez kielichowania ale przewężenie nie może być większe niż 3.8". Rury powinny być ponownie rozwalcowane po spawaniu.

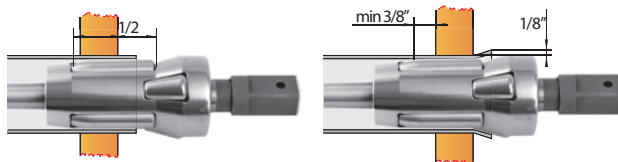
1. Rura powinna wystawać z walczaka na długość od 1/4" do 3/4".
2. Średnica kielicha powinna być większa o 1/8" od otworu dna sitowego (walczaka).
3. Maksymalna głębokość walcowania z dnem sitowym powinna wynosić od 1/4" do 3/8".

■ Właściwe ustawienie rozwalcówki



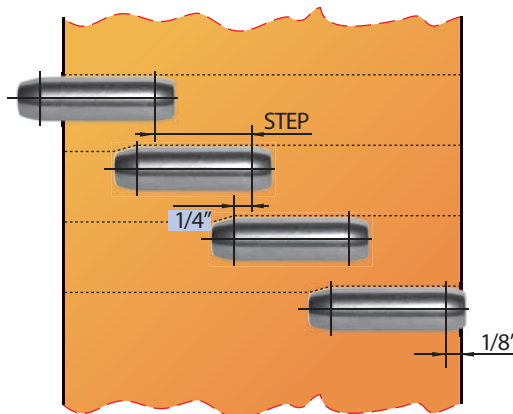
Najwyższy punkt rolki powinien być ustawiony w odległości 1/8" przed brzegiem dna sitowego, a obudowa oporowa musi oprzeć się o dno sitowe.

■ Ustawianie rozwalcówki do rur kotłowych



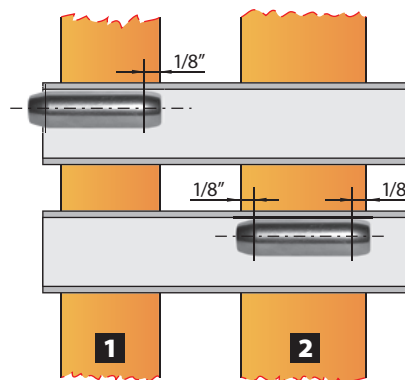
Umieścić rozwalcówkę w rurze. Rolki proste powinny znajdować się w połowie długości w rozwalcowywanej rurze. Rura powinna być rozwalcowana na długości 3/8" za dnem sitowym. Promień kielicha rozwalcowanej rury powinien być większy o 1/8".

■ Rozwalcowywanie krokowe (grube dna sitowe)



Aby określić długość pojedynczego rozwalcowania należy podzielić długość powierzchni przeznaczonej do rozwalcowania przez liczbę kroków. Liczbę tę należy tak dobrać aby wynik był krótszy o 1/4" od długości roboczej rolki typu "2R". Długość efektywna rolek 1-1/2" wynosi maksymalnie 1"; długość efektywna rolek 2-1/4" wynosi maksymalnie 1-3/4".

■ Rozwalcowywanie w podwójnym dnie sitowym



Pierwsze dno należy rozwalcować za pomocą rozwalcówki typu 800. Rozwalcówkę należy umieścić tak, aby ułożenie rolek było zgodne z rysunkiem.

Uwaga! Efektywna robocza długość rolek powinna być dobrana do grubości drugiego dna sitowego. Drugie dno sitowe rozwalcuje się stosując narzędzia z serii 1200. Należy użyć rolek typu 2R (dwupromieniowe), ich ułożenie powinno być zgodne z rysunkiem.

Uwaga! Podczas rozwalcowywania drugiego dna sitowego należy zawsze stosować rolki 2R (dwupromieniowe). Rolki powinny być umieszczone tak aby ich najwyższe punkty były oddalone od brzegów dna sita o 1/8".

Tube Hole Gage

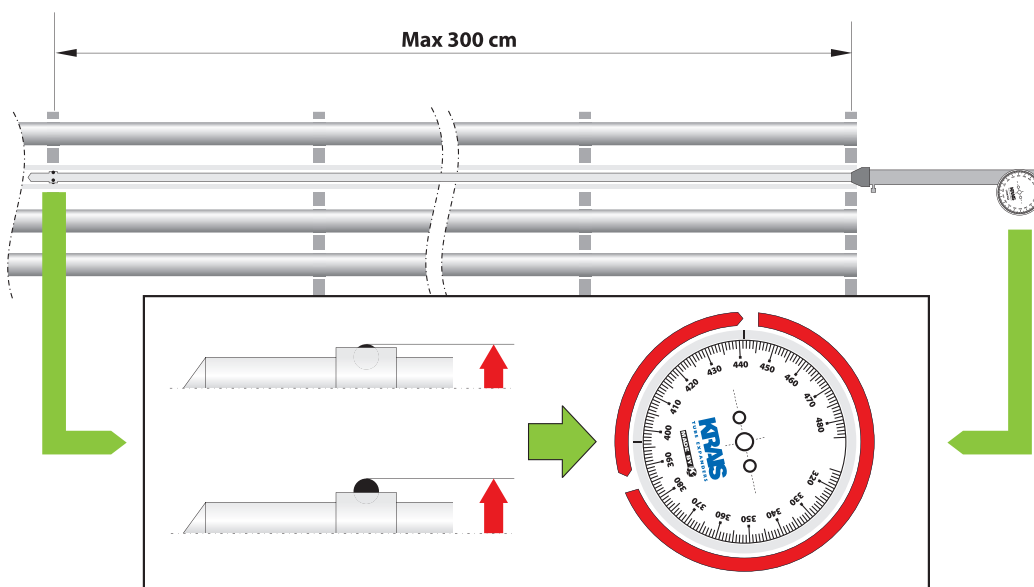
Rohrmessgerät | Średnicówka



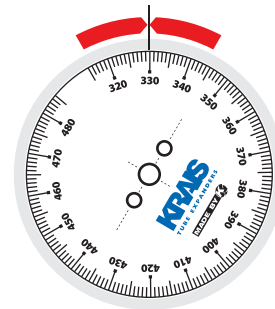
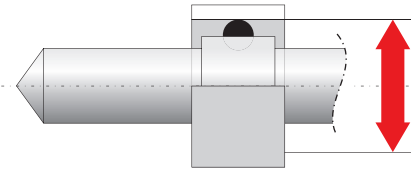
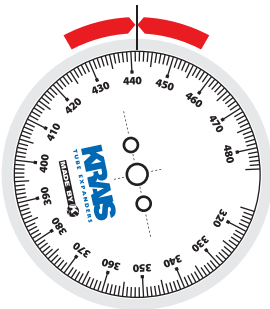
Our Tube Hole Gages utilize a precision three point contact, self centering system, for measuring both Tube and Tube sheet ID. Our Reversible Dial Plate, allows the user to measure in both inch/decimal and metric units. Our standard adjustable depth is 4" (101mm) or 8" (203mm) dependent on model. We offer additional 8" (203mm) reach extensions to increase the capacity of these tools for Fin Fan and similar units. All gages are furnished with both setting ring and carrying case.

Unser Rohrmessgerät nutzt den präzisen Dreipunktkontakt und das Selbstzentriersystem aus, um den Innendurchmesser des Rohres und des Rohrbodens zu messen. Die drehbare Skalenscheibe ermöglicht das Messen in Zoll-/Dezimal - oder metrischen Einheiten. Die Standardtiefe ist je nach Modell 4" (101 mm) oder 8" (203 mm). Wir bieten zusätzlich 203 mm lange Verlängerungsstücke an, um die Leistung dieser Werkzeuge für Fin-Fan und ähnliche Anlagen zu erhöhen. Alle Messgeräte sind mit Einstellung und Tragetasche ausgestattet.

Średnicówka, której głównym elementem pozwalającym na precyzyjny pomiar jest układ trzech samocentrujących się kulek pozwala na pomiary średnic wewnętrznych rur i otworów w dnie sitowym. Obustronna tarcza ze skalą pozwala na dokonywanie pomiarów w obu systemach miar: calowym i metrycznym. Narzędzia standardowo pozwalają na pomiar średnicy na głębokości 101 mm lub 203 mm (w zależności od modelu). W ofercie posiadamy dodatkowo 203 mm przedłużki. Narzędzie jest dostarczane ze sprawdzianem.

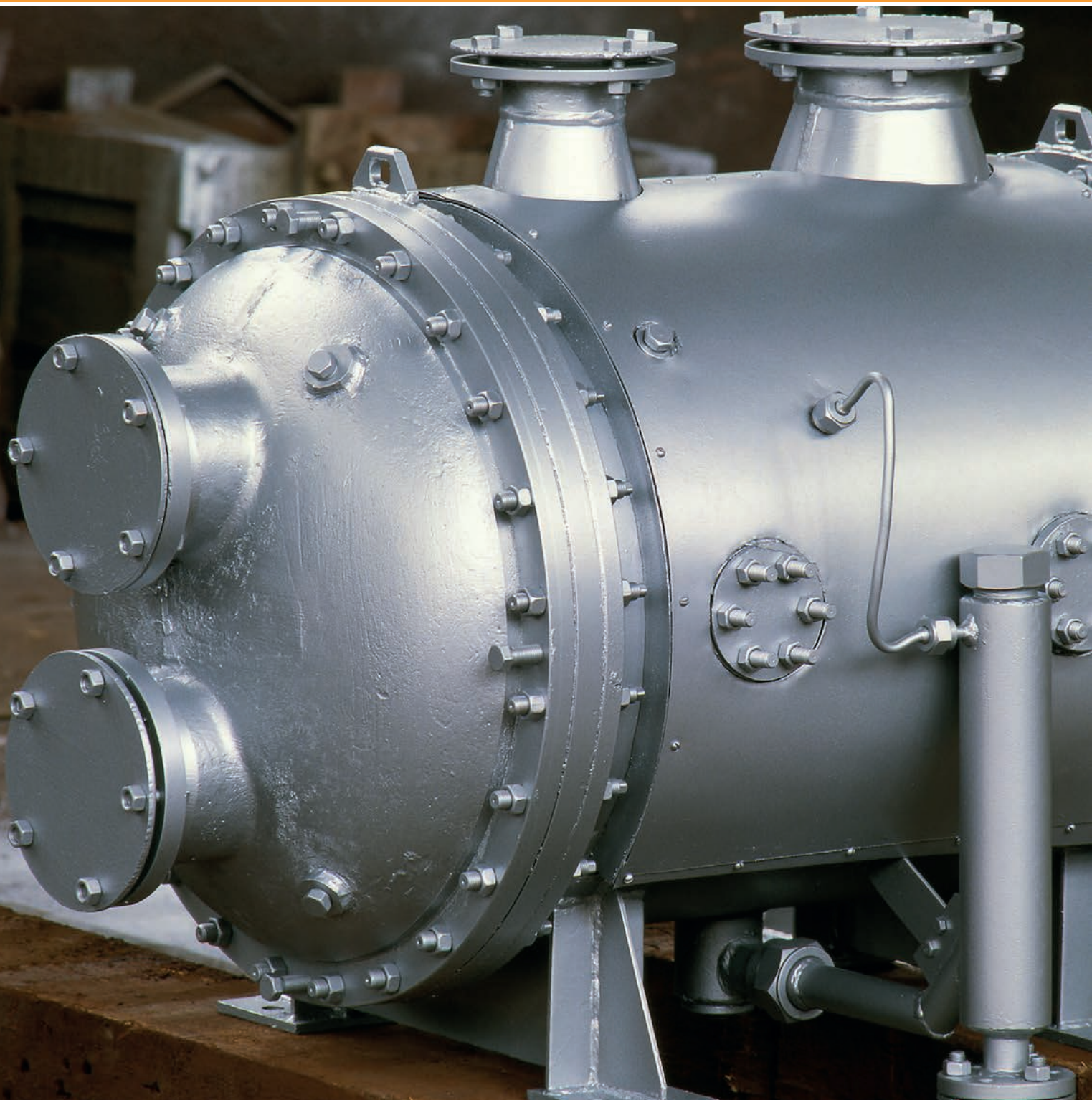


Size Geräte Rozmiar		I.D. Range ID Bereich Zakres średnic				Standard Tool Number Werkzeug-Nummer Numer narzędzia	Reach Bereich Zasieg		Setting Ring Skala Tarcza ze skalą	Mandrel Extension Dorn Ext. Trzpień	Body Extension Erlangung Przedłużka
		min		max			inch	mm			
inch	mm	inch	mm	inch	mm						
3/8"	9,5	0,290"	7,4	0,350"	8,9	K200-95	4"	101,6	SR-3/8	K200-95-ME	K200-95-BE
1/2"	12	0,350"	8,9	0,450"	11,4	K200-127	4"	101,6	SR-1/2	K200-127-ME	K200-127-BE
5/8"	16	0,440"	11	0,560"	14,2	K200-158	4"	101,6	SR-5/8	K200-158-ME	K200-158-BE
3/4"	19	0,550"	14	0,715"	18,2	K200-190	8"	203,2	SR-3/4	K200-190-ME	K200-190-BE
7/8"	22	0,675"	17,1	0,840"	21,3	K200-222	8"	203,2	SR-7/8	K2000-222-ME	K200-222-BE
1"	25	0,800"	20,3	0,965"	24,5	K200-254	8"	203,2	SR-1	K200-254-ME	K200-254-BE
1-1/4"	32	0,950"	24,1	1,170"	29,7	K200-317	8"	203,2	SR-1-1/4	K200-317-ME	K200-317-BE
1-3/8"	35	1,085"	27,5	1,295"	32,9	K200-350	8"	203,2	SR-1-3/8	K200-350-ME	K200-350-BE
1-1/2"	38	1,240"	31,5	1,450"	36,83	K200-381	8"	203,2	SR-1-1/2	K200-381-ME	K200-381-BE
2"	51	1,700"	43,2	1,910"	48,5	K200-508	8"	203,2	SR-2	K200-508-ME	K200-508-BE



Free gauge adjustment (disc rotation)
Freie Skaleneinstellung (Scheibendrehung).
Dowolnie regulowana tarcza pozwala na precyzyjne pomiary.

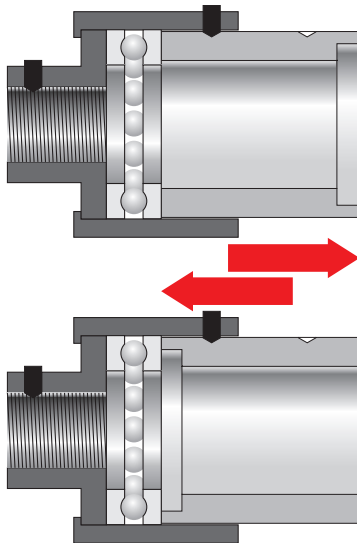
Condenser Tube Expanders



Typical thrust collars

Typische erreichbare Sorten von Stützringen | Typowe rodzaje obudów oporowych

STC

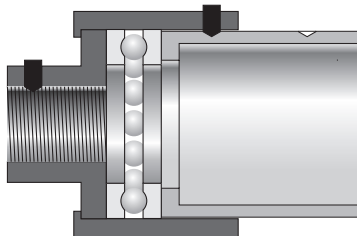


STC - fixed recessed thrust collar 1/8".
Stützring STC mit kurzer 3 mm Eindrehung.
STC - obudowa z krótkim 3 mm zatoczeniem.

One flip type thrust collar for 1200&800 series tube expanders.
W seriach 800 i 1200 zastosowanie ma jedna odwracana obudowa.

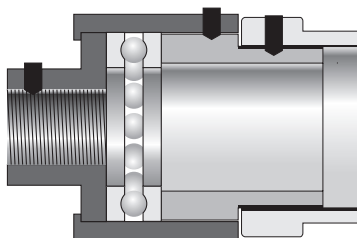
STC - flush thrust collar.
Stützring STC innen uneingedreht.
STC - obudowa bez zatoczeń wewnętrznych.

FRTC



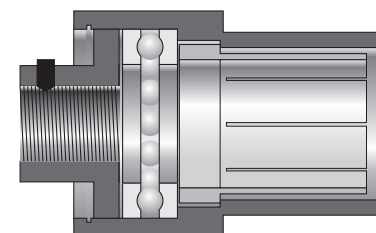
FRTC - full recessed thrust collar.
Stützring FRTC volleingedreht.
FRTC - obudowa z pełnym roztoczeniem.

ARTC

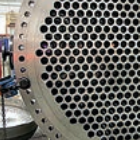


ARTC - adjustable recess thrust collar 0,025 – 0,5".
ARTC - Stützring mit justierbarer Eindrehungstiefe (von 1 bis 12 mm).
ARTC - obudowa z regulowaną głębokością zatoczenia (od 1 do 12mm).

TWTC

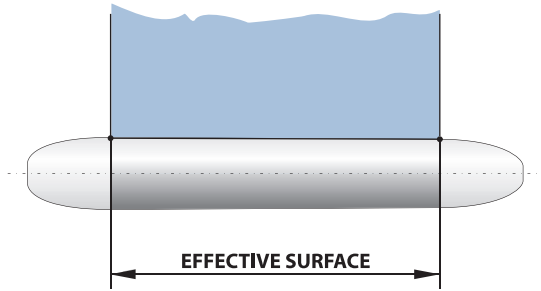


TWTC - thin wall thrust collar.
Gehäuse zum Aufweiten von Dünnwandrohren.
TWTC - obudowa do rozwalcowywania rur cienkościennych.



Rolls for condenser expanders

Rollen für Rohrwalzen | Rolki dla rozwałcówek serii 800 i 1200



EXAMPLE	38,1	TYPE	57,1	EXAMPLE
R-7		STD		R-7-A
R-7-2R		2R		R-7-A-2R
R-7-9R		9R		R-7-A-9R
R-7-3R		3R		R-7-A-3R
R-7-BLxx		BLxx		R-7-A-BLxx
R-7-3RBLxx		3RBLxx		R-7-A-3RBLxx

FROM STOCK

ON REQUEST

Recommended Rolling Motors

Empfohlene pneumatische Antriebmaschinen | Zalecane napędy pneumatyczne

Varies depending upon tube material, gauge, and tube sheet thickness.

Die Empfehlungen garantieren nicht das volle Einwalzen in jedem Fall. Es kommt auf die Rohrstoffart, den Rohrboden, die Wandstärke des Rohres und die Stärke des Rohrbodens an.

Dobór narzędzia powinien być uzależniony od rodzaju materiału rury, dna sitowego, wielkości ścianki rury oraz grubości dna sitowego. Poniższe narzędzia zostały dobrane dla najczęstszych zastosowań.

900



Tool No	Rolling Motor
901	K20-1800B
902	K20-1800B
903	K20-1800B
904	K20-1800B
905	K20-1800B
906	K20-1800B
907	K20-1800B
908	K20-1800B
909	K20-1800B
910	K20-1800B
911	K20-1800B
912	K20-1800B
915	K20-1800B
916	K20-1800B
916L	K20-1800B
918	K20-1800B
920	K20-1800B
921	K20-1800B
922	K20-1800B
923	K20-1800B
924	K20-1800B
925	K20-1800B
926	K20-1800B
927 (OD 3/8" - K20-1800B)	K20-1800B
928	K20-1800B

1300



Tool No	Rolling Motor
1301	K20-1800B
1302	K20-1800B
1303	K20-1800B

1304	K20-1800B
1305	K20-1800B
1306	K20-1800B
1307	K20-1800B
1308	K20-1800B
1309	K20-1800B
1310	K20-1800B
1311	K20-1800B
1312	K20-1800B
1315	K20-1800B
1316	K20-1800B
1317	K20-1800B
1318	K20-1800B
1319	K20-1800B
1319-L	K20-1800B

800



Tool No	Rolling Motor
797	K20-550-B
799	K20-550-B
801	K20-550-B
803	K20-1800-B
805 (OD 5/8" - K50-600)	K20-1800-B
805 [S]	K20-1800-B
807	K50-600
809	K50-600
810	K50-600
811	K50-600
812	K50-600
813	K50-1250
814	K50-1250
815 (OD 3/4" - K50-600)	K50-1250
816 (OD 3/4" - K50-600)	K50-1250
817	K50-1250
818	K50-1250
819 (OD 3/4" - K50-600)	K50-1250
819 [S]	K50-1250
820 (OD 3/4" - K50-600)	K50-1250
820 [S]	K50-1250
821	K50-600
822	K50-600
823	K50-600
824	K50-600
825	K50-600
826	K50-600
827	K50-1250
828	K50-1250
829 (OD 7/8" - K50-600)	K50-1250
830 (OD 7/8" - K50-600)	K50-1250
831 (OD 7/8" - K50-600)	K50-1250
832 (OD 7/8" - K50-600)	K50-1250

833	K50-600
834	K50-600
835 (OD 1" - K50-400)	K50-600
836 (OD 1" - K50-400)	K50-600
837 (OD 1" - K50-400)	K50-600
838 (OD 1" - K50-400)	K50-600
839	K50-600
840	K50-600
841	K50-400
842	K50-400
843 (OD 1" - K50-400)	K50-1250
844 (OD 1" - K50-400)	K50-1250
845	K50-600
846	K50-600
847	K50-600
848	K50-600
849 (OD 1-1/8" - K50-400)	K50-600
850 (OD 1-1/8" - K50-400)	K50-600
851 (OD 1-1/8" - K50-400)	K50-600
852 (OD 1-1/8" - K50-400)	K50-600
853	K50-400
854	K50-400
855 (OD 1-1/8" - K50-400)	K50-1250
856 (OD 1-1/8" - K50-400)	K50-1250
857	K50-400
858	K50-400
859	K50-400
860	K50-400
861	K50-400
862	K50-400
863	K50-400
864	K50-400
865	K50-400
866	K50-400
867	K50-400
868	K50-400
869	K50-400
870	K50-400
871	K50-400
872	K50-400
873 (OD 1-3/8" - K73-RT-280)	K50-400
874 (OD 1-3/8" - K73-RT-280)	K50-400
875 (OD 1-3/8" - K73-RT-280)	K50-400
876 (OD 1-3/8" - K73-RT-280)	K50-400
877	K73-RT-280
878	K73-RT-280
879 (OD 1-3/8" - K73-RT-280)	K50-400
880 (OD 1-3/8" - K73-RT-280)	K50-400
881	K73-RT-280
882	K73-RT-280
883	K73-RT-375

884	K73-RT-375
885 (OD 1-1/2" - K73-RT-280)	K73-RT-375
886 (OD 1-1/2" - K73-RT-280)	K73-RT-375
887 (OD 1-1/2" - K73-RT-280)	K73-RT-375
888 (OD 1-1/2" - K73-RT-280)	K73-RT-375
889	K73-RT-280
890	K73-RT-280
891	K73-RT-280
892	K73-RT-280
893	K73-RT-280
894	K73-RT-280
895	K73-RT-375
896	K73-RT-375
897	K73-RT-375
898	K73-RT-375
899	K73-RT-375
900	K73-RT-375

800-5



Tool No	Rolling Motor
815-5	K50-1250
816-5	K50-1250
817-5	K50-1250
818-5	K50-1250
819-5	K50-1250
819-5[S]	K50-1250
820-5	K50-1250
820-5[S]	K50-1250
821-5	K50-600
822-5	K50-600
823-5	K50-600
824-5	K50-600
825-5	K50-600
826-5	K50-600
827-5	K50-1250
828-5	K50-1250
829-5	K50-1250
830-5	K50-1250
831-5	K50-1250
832-5	K50-1250
833-5	K50-600
834-5	K50-600
835-5	K50-600
836-5	K50-600
839-5	K50-600
840-5	K50-600
843-5	K50-1250
844-5	K50-1250
845-5 (OD 1" - K50-600)	K50-1250
846-5 (OD 1" - K50-600)	K50-1250



KRAIS Tube Expander

847-5	K50-600
848-5	K50-600
849-5	K50-600
850-5	K50-600
851-5	K50-600
852-5	K50-600
855-5	K50-1250
856-5	K50-1250
857-5 (OD 1-1/8"-K50-400)	K50-1250
858-5 (OD 1-1/8"-K50-400)	K50-1250
859-5	K50-400
860-5	K50-400
861-5	K50-400
862-5	K50-400
875-5	K50-400
876-5	K50-400
879-5	K50-400
880-5	K50-400
881-5	K73-RT-280
882-5	K73-RT-280
885-5	K73-RT-280
886-5	K73-RT-280
899-5	K73-RT-375
900-5	K73-RT-375

1200



Tool No	Rolling Motor
1197	K20-550-B
1199	K20-550-B
1201	K20-550-B
1203	K20-1800B
1205 (OD 5/8"-K50-600)	K20-1800B
1205[S]	K20-1800B
1207	K50-600
1209	K50-600
1210	K50-600
1211	K50-600
1212	K50-600
1213	K50-1250
1214	K50-1250
1215 (OD 3/4"-K50-600)	K50-1250
1216 (OD 3/4"-K50-600)	K50-1250
1217	K50-1250
1218	K50-1250
1219 (OD 3/4"-K50-600)	K50-1250
1219[S]	K50-1250
1220 (OD 3/4"-K50-600)	K50-1250
1220[S]	K50-1250
1221	K50-600
1222	K50-600
1223	K50-600
1224	K50-600
1225	K50-600

1226	K50-600
1227	K50-1250
1228	K50-1250
1229 (OD 7/8"-K50-600)	K50-1250
1230 (OD 7/8"-K50-600)	K50-1250
1231 (OD 7/8"-K50-600)	K50-1250
1232 (OD 7/8"-K50-600)	K50-1250
1233	K50-600
1234	K50-600
1235 (OD 1"-K50-400)	K50-600
1236 (OD 1"-K50-400)	K50-600
1237	K50-400
1237	K50-600
1238	K50-400
1238	K50-600
1239	K50-600
1240	K50-600
1241	K50-400
1242	K50-400
1243 (OD 1"-K50-400)	K50-1250
1244 (OD 1"-K50-400)	K50-400
1245	K50-600
1246	K50-600
1247	K50-600
1248	K50-600
1249 (OD 1-1/8"-K50-400)	K50-600
1250 (OD 1-1/8"-K50-400)	K50-600
1251 (OD 1-1/8"-K50-400)	K50-600
1252 (OD 1-1/8"-K50-400)	K50-600
1253	K50-400
1254	K50-400
1255 (OD 1-1/8"-K50-400)	K50-1250
1256 (OD 1-1/8"-K50-400)	K50-1250
1257	K50-400
1258	K50-400
1259	K50-400
1260	K50-400
1261 (OD 1-1/4"-K73-RT-280)	K50-400
1262 (OD 1-1/4"-K73-RT-280)	K50-400
1263 (OD 1-1/4"-K73-RT-280)	K50-400
1264 (OD 1-1/4"-K73-RT-280)	K50-400
1265	K73-RT-280
1266	K73-RT-280
1267 (OD 1-1/4"-K73-RT-280)	K50-400
1268 (OD 1-1/4"-K73-RT-280)	K50-400
1269	K73-RT-280
1270	K73-RT-280
1271	K50-400
1272	K50-400
1273 (OD 1-3/8"-K73-RT-280)	K50-400
1274 (OD 1-3/8"-K73-RT-280)	K50-400
1275 (OD 1-3/8"-K73-RT-280)	K50-400
1276 (OD 1-3/8"-K73-RT-280)	K50-400
1277	K73-RT-280

1278	K73-RT-280
1279 (OD 1-3/8"-K73-RT-280)	K50-400
1280 (OD 1-3/8"-K73-RT-280)	K50-400
1281	K73-RT-280
1282	K73-RT-280
1283	K73-RT-375
1284	K73-RT-375
1285 (OD 1-1/2"-K73-RT-280)	K73-RT-375
1286 (OD 1-1/2"-K73-RT-280)	K73-RT-375
1287 (OD 1-1/2"-K73-RT-280)	K73-RT-375
1288 (OD 1-1/2"-K73-RT-280)	K73-RT-375
1289	K73-RT-280
1290	K73-RT-280
1291	K73-RT-280
1292	K73-RT-280
1293	K73-RT-280
1294	K73-RT-280
1295	K73-RT-375
1296	K73-RT-375
1297	K73-RT-375
1298	K73-RT-375
1299	K73-RT-375
1300	K73-RT-375

1200-5



Tool No	Rolling Motor
1223-5	K50-600
1224-5	K50-600
1225-5	K50-600
1226-5	K50-600
1227-5	K50-1250
1228-5	K50-1250
1229-5	K50-1250
1229-5	K50-1250
1230-5	K50-1250
1231-5	K50-1250
1232-5	K50-1250
1249-5	K50-600
1250-5	K50-600
1251-5	K50-600
1252-5	K50-600
1255-5	K50-1250
1256-5	K50-1250
1257-5 (OD 1"-K50-400)	K50-1250
1258-5 (OD 1"-K50-400)	K50-1250
1263-5	K50-400
1264-5	K50-400
1299-5	K73-RT-375
1300-5	K73-RT-375

F-600



Tool No	Rolling Motor
619	K50-400
620	K50-400
621	K50-400
622	K50-400

Condenser Tube Expanders

623	K50-400
624	K50-400
625	K50-400
626	K50-400
627	K50-400
628	K50-400
629	K50-400
630	K50-400
631	K50-400
632	K50-400
633	K50-400
634	K50-400
635	K50-400
636	K50-400
637	K50-400
638	K50-400
639	K50-400
640	K50-400
641	K50-400
642	K50-400
643	K50-400
644	K50-400
645	K50-400
646	K50-400
647	K50-400
648	K50-400
649	K50-400
650	K50-400
651	K50-400
652	K50-400
653	K50-400
654	K50-400
655	K50-400
656	K50-400

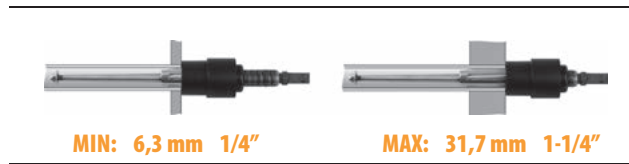
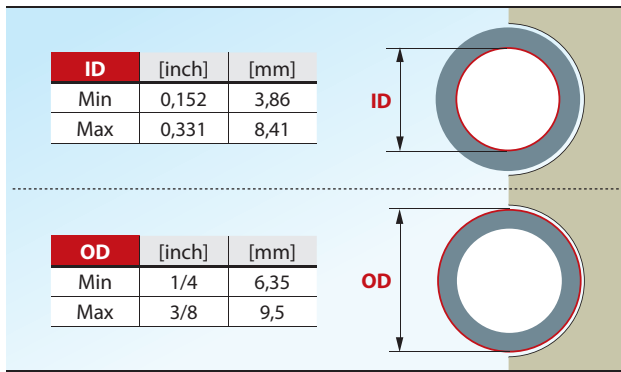
8012



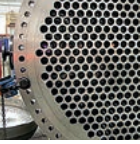
Tool No	Rolling Motor
8012-1-3/4-8	K73-RT-280
8012-1-3/4-10	K73-RT-280
8012-1-3/4-11	K73-RT-280
8012-1-3/4-12	K73-RT-280
8012-1-3/4-13	K73-RT-280
8012-1-3/4-14	K73-RT-375
8012-2-1/2-10-12	K73-RT-280
8012-2-1/4-10	K73-RT-280
8012-2-1/4-11	K73-RT-280
8012-2-1/4-12	K73-RT-280
8012-2-1/4-13-16	K73-RT-280
8012-2-10	K73-RT-280
8012-2-11	K73-RT-280
8012-2-12	K73-RT-280
8012-2-13-18	K73-RT-280
8012-2-3/4-10-16	K72-RT-90
8012-2-8	K73-RT-280
8012-3-10-18	K72-RT-90
8012-3-8-9	K72-RT-90

Series 900

Aufweitegeräte der Typenreihe 900 für Wärmeaustauscher und Kondensatoren
Rozwalcówki do kondensatorów i wymienników ciepła



TUBE OD Aussen φ Śred. zewnętrzna		TUBE GAUGE Stärke Grubość ścianki			TUBE I. D. Innen φ Śred. wewnętrzna		MIN. EXPANSION Min. Walzbereich Min. rozwalcowanie		MAX. EXPANSION Max. Walzbereich Max. rozwalcowanie		TUBE SHEET THICKNESS				MANDREL Dorn Trzpień	MANDREL SQUARE Dornvierkant Kwadrat trzpienia	
											Verstellbare walzbreite		Grubość dna sitowego				
											1/4 to 3/4"		3/4 to 1-1/4"				
[inch]	[mm]	[bwg]	[inch]	[mm]	[inch]	[mm]	[inch]	[mm]	[inch]	[mm]	Tool No. Rohrwalzen Rozwalcówka	Roll No. Rollen Rolki	Tool No. Rohrwalzen Rozwalcówka	Roll No. Rollen Rolki	[inch]	[mm]	
1/4"	6,35	18	0,049	1,24	0,152	3,86	0,151	3,84	0,173	4,39	921	921	-	-	M-39	1/4"	6,3
		19	0,042	1,07	0,166	4,22	0,165	4,19	0,185	4,70	922	923	-	-	M-39	1/4"	6,3
		20	0,035	0,89	0,180	4,57	0,175	4,45	0,200	5,08	923	923	-	-	M-40	1/4"	6,3
		21	0,072	1,83	0,186	4,72	0,180	4,57	0,207	5,26	924	924	-	-	M-40	1/4"	6,3
		22	0,028	0,71	0,194	4,93	0,190	4,83	0,216	5,49	925	925	-	-	M-41	1/4"	6,3
		23	0,025	0,64	0,200	5,08	0,195	4,95	0,222	5,64	926	923	-	-	M-41	1/4"	6,3
		24	0,022	0,56	0,206	5,23	0,201	5,11	0,230	5,84	927	924	-	-	M-41	1/4"	6,3
		28	0,014	0,35	0,222	5,6	0,222	5,6	0,238	6,0	928	903	-	-	928	1/4"	6,3
		29	0,013	0,33	0,224	5,7	0,222	5,6	0,238	6,0	928	903	-	-	928	1/4"	6,3
		30	0,012	0,30	0,226	5,7	0,222	5,6	0,238	6,0	928	903	-	-	928	1/4"	6,3
3/8"	8,5	14	0,83	2,10	0,209	5,3	0,201	5,1	0,232	5,8	927	924	-	-	M-41	1/4"	6,3
		15	0,072	1,83	0,231	5,87	0,230	5,84	0,265	6,73	915	903	-	-	M-42	1/4"	6,3
		16	0,065	1,65	0,245	6,22	0,240	6,10	0,275	6,99	916	916	916L	916L	M-36	1/4"	6,3
		17	0,058	1,47	0,259	6,58	0,255	6,48	0,289	7,34	918	903	920	904	M-38	1/4"	6,3
		18	0,049	1,24	0,277	7,04	0,272	6,91	0,307	7,80	901	903	902	904	M-30	1/4"	6,3
		19	0,042	1,07	0,291	7,39	0,286	7,26	0,320	8,13	903	903	904	904	M-31	1/4"	6,3
3/8"	9,5	20	0,035	0,89	0,305	7,75	0,300	7,62	0,334	8,48	905	907	906	908	M-32	1/4"	6,3
		21	0,032	0,81	0,311	7,90	0,306	7,77	0,340	8,64	907	907	908	908	M-33	1/4"	6,3
		22	0,028	0,71	0,319	8,10	0,314	7,98	0,349	8,86	909	909	910	910	M-34	1/4"	6,3
		23	0,025	0,64	0,325	8,26	0,320	8,13	0,357	9,07	911	911	912	912	M-34	1/4"	6,3
		24	0,022	0,56	0,331	8,41	0,319	8,10	0,357	9,07	911	911	912	912	M-34	1/4"	6,3



1300 Series

Aufweitegeräte der Typenreihe 800 für Wärmeaustauscher und Kondensatoren
Rozwalcówki do kondensatorów i wymienników ciepła - seria 1300



ID	[inch]	[mm]
Min	0,231	5,87
Max	0,331	8,41

OD	[inch]	[mm]
Min	3/8	9,5
Max	3/8	9,5

MIN: 19 mm 3/4" **MAX: 88,9 mm 3-1/2"**

TUBE OD Aussen φ Śred. zewnętrzna		TUBE GAUGE Stärke Grubość ścianki			TUBE I. D. Innen φ Śred. wewnętrzna		MIN. EXPANSION Min. Walzbereich Min. rozwalcowanie		MAX. EXPANSION Max. Walzbereich Max. rozwalcowanie		TUBE SHEET THICKNESS				MANDREL Dorn Trzpień	MANDREL SQUARE Dornvierkant Kwadrat trzpienia	
											Verstellbare walzbreite Grubość dna sitowego		1-1/4" to 3-1/2"				
											3/4" to 3"						
[inch]	[mm]	[bwg]	[inch]	[mm]	[inch]	[mm]	[inch]	[mm]	[inch]	[mm]	Tool No. Rohrwalzen Rozwalcówka	Roll No. Rollen Rolki	Tool No. Rohrwalzen Rozwalcówka	Roll No. Rollen Rolki	[inch]	[mm]	
3/8"	9,5	15	0,072	1,83	0,231	5,87	0,230	5,84	0,265	6,73	1315	1315	1316	1316	M-86	1/4"	6,3
		16	0,065	1,65	0,245	6,22	0,240	6,10	0,275	6,99	1319	1315	1319-L	916-L	M-86	1/4"	6,3
		17	0,058	1,47	0,259	6,58	0,255	6,48	0,289	7,34	1317	903	1318	904	M-88	1/4"	6,3
		18	0,049	1,24	0,277	7,04	0,272	6,91	0,307	7,80	1301	903	1302	904	M-80	1/4"	6,3
		19	0,042	1,07	0,291	7,39	0,286	7,26	0,320	8,13	1303	903	1304	904	M-81	1/4"	6,3
		20	0,035	0,89	0,305	7,75	0,300	7,62	0,334	8,48	1305	907	1306	908	M-82	1/4"	6,3
		21	0,032	0,81	0,311	7,90	0,306	7,77	0,340	8,64	1307	907	1308	908	M-83	1/4"	6,3
		22	0,028	0,71	0,319	8,10	0,314	7,98	0,349	8,86	1309	909	1310	910	M-84	1/4"	6,3
		23	0,025	0,64	0,325	8,26	0,320	8,13	0,357	9,07	1311	911	1312	912	M-84	1/4"	6,3
24	0,022	0,56	0,331	8,41	0,319	8,10	0,357	9,07	1311	911	1312	912	M-84	1/4"	6,3		

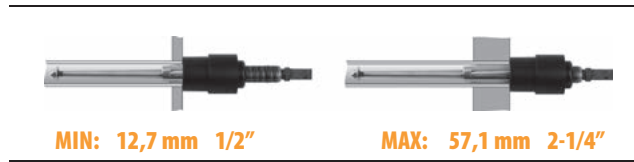
Series 800

Aufweitegeräte der Typenreihe 800 für Wärmeaustauscher und Kondensatoren
 Rozwalcówki do kondensatorów i wymienników ciepła - seria 800



ID	[inch]	[mm]
Min	0,334	8,48
Max	1,027	26,9

OD	[inch]	[mm]
Min	1/2	12,7
Max	1 1/8	28,5



As standard supplied with STC thrust collar.
 Available several new type of rolls, refer to page B-3.

Standardaufweitegerät, mit dem Stützring STC geliefert.
 Erhältlich sind neue Rollentypen, siehe Seite B-3.

Standardowo rozwalcówka dostarczana jest z obudową oporową STC.
 Dostępne są różne typy rolek, spójrz na stronę B-3.

TUBE OD		TUBE GAUGE				TUBE I. D.		MIN. EXPANSION		MAX. EXPANSION		TUBE SHEET THICKNESS				MANDREL	MANDREL SQUARE	
Aussen φ		Stärke				Innen φ		Min. Walzbereich		Max. Walzbereich		Verstellbare walzbreite Grubość dna sitowego		Dorn	Dornvierkant			
Śred. zewnętrzna		Grubość ścianki				Śred. wewnętrzna		Min. rozwalcowanie		Max. rozwalcowanie		1/2" to 1-1/2"			1-1/4" to 2-1/4"		Kwadrat trzpienia	
[inch]	[mm]	[bwg]	[inch]	[mm]	[inch]	[mm]	[inch]	[mm]	[inch]	[mm]	Tool No.	Roll No.	Tool No.		Roll No.	[inch]	[mm]	
											Rohrwalzen	Rollen	Rohrwalzen	Rollen				
											Rozwalcówka	Rollki	Rozwalcówka	Rollki				
1/2	12,7	14	0,083	2,11	0,334	8,48	0,324	8,23	0,374	9,50	797	797	-	-	797	3/8	9,5	
		15	0,072	1,83	0,356	9,04	0,348	8,84	0,398	10,11	799	R-1	-	-	799	3/8	9,5	
		16	0,065	1,65	0,370	9,40	0,36	9,14	0,410	10,41	801	R-1	-	-	M-1	3/8	9,5	
		17	0,058	1,47	0,384	9,75	0,374	9,50	0,424	10,77	803	R-2	-	-	M-1	3/8	9,5	
		18	0,049	1,24	0,402	10,21	0,392	9,96	0,447	11,35	805	R-3	-	-	M-2	3/8	9,5	
		20	0,035	0,89	0,430	10,92	0,406	10,31	0,461	11,71	805 [S]	R-3	-	-	M-3	3/8	9,5	
5/8	15,8	12	0,109	2,77	0,407	10,34	0,392	9,96	0,447	11,35	805	R-3	-	-	M-2	3/8	9,5	
		13	0,095	2,41	0,435	11,05	0,425	10,80	0,480	12,19	807	R-4	-	-	M-3	3/8	9,5	
		14	0,083	2,11	0,459	11,66	0,449	11,40	0,509	12,93	809	R-4	810	R-4-A	M-4	3/8	9,5	
		15	0,072	1,83	0,481	12,22	0,471	11,96	0,536	13,61	811	R-5	812	R-5-A	M-5	3/8	9,5	
		16	0,065	1,65	0,495	12,57	0,485	12,32	0,550	13,97	813	R-6	814	R-6-A	M-5	3/8	9,5	
		17	0,058	1,47	0,509	12,93	0,499	12,67	0,564	14,33	815	R-6	816	R-6-A	M-6	3/8	9,5	
		18	0,049	1,24	0,527	13,39	0,517	13,13	0,572	14,53	817	R-7	818	R-7-A	M-7	3/8	9,5	
		19	0,042	1,07	0,541	13,74	0,522	13,26	0,582	14,78	819	R-7	820	R-7-A	M-6	3/8	9,5	
		20	0,035	0,89	0,555	14,10	0,536	13,61	0,596	15,14	819 [S]	R-7	820 [S]	R-7-A	M-8	3/8	9,5	
		21	0,032	0,81	0,561	14,25	0,536	13,61	0,596	15,14	819 [S]	R-7	820 [S]	R-7-A	M-8	3/8	9,5	
		22	0,028	0,71	0,569	14,45	0,536	13,61	0,596	15,14	819 [S]	R-7	820 [S]	R-7-A	M-8	3/8	9,5	



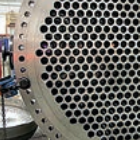
TUBE OD Aussen φ Śred. zewnętrzna		TUBE GAUGE Stärke Grubość ścianki			TUBE I. D. Innen φ Śred. wewnętrzna		MIN. EXPANSION Min. Walzbereich Min. rozwalcowanie		MAX. EXPANSION Max. Walzbereich Max. rozwalcowanie		TUBE SHEET THICKNESS				Mandrel Dorn Trzpień	Mandrel Square Dornvierkant Kwadrat trzpienia	
											Verstellbare walzbreite		Grubość dna sitowego				
											1/2" to 1-1/2"		1-1/4" to 2-1/4"				
[inch]	[mm]	[bwg]	[inch]	[mm]	[inch]	[mm]	[inch]	[mm]	[inch]	[mm]	Tool No. Rohrwälzen Rozwalcówka	Roll No. Rollen Rolki	Tool No. Rohrwälzen Rozwalcówka	Roll No. Rollen Rolki	[inch]	[mm]	
3/4	19	10	0,134	3,40	0,482	12,24	0,471	11,96	0,536	13,61	811	R-5	812	R-5-A	M-5	3/8	9,5
		11	0,120	3,05	0,510	12,95	0,499	12,67	0,564	14,33	815	R-6	816	R-6-A	M-6	3/8	9,5
		12	0,109	2,77	0,532	13,51	0,522	13,26	0,582	14,78	819	R-7	820	R-7-A	M-6	3/8	9,5
		13	0,095	2,41	0,560	14,22	0,550	13,97	0,615	15,62	821	R-8	822	R-8-A	M-8	3/8	9,5
		14	0,083	2,11	0,584	14,83	0,574	14,58	0,639	16,23	823	R-9	824	R-9-A	M-8	3/8	9,5
		15	0,072	1,83	0,606	15,39	0,596	15,14	0,661	16,79	825	R-10	826	R-10-A	M-8	3/8	9,5
		16	0,065	1,65	0,620	15,75	0,605	15,37	0,685	17,40	827	R-10	828	R-10-A	M-9	3/8	9,5
		17	0,058	1,47	0,634	16,10	0,619	15,72	0,699	17,75	829	R-11	830	R-11-A	M-9	3/8	9,5
		18	0,049	1,24	0,652	16,56	0,619	15,72	0,699	17,75	829	R-11	830	R-11-A	M-9	3/8	9,5
		19	0,042	1,07	0,666	16,92	0,642	16,31	0,722	18,34	831	R-12	832	R-12-A	M-9	3/8	9,5
		20	0,035	0,89	0,680	17,27	0,642	16,31	0,722	18,34	831	R-12	832	R-12-A	M-9	3/8	9,5
21	0,032	0,81	0,686	17,42	0,642	16,31	0,722	18,34	831	R-12	832	R-12-A	M-9	3/8	9,5		
22	0,028	0,71	0,694	17,63	0,642	16,31	0,722	18,34	831	R-12	832	R-12-A	M-9	3/8	9,5		
7/8	22,2	10	0,134	3,40	0,607	15,42	0,596	15,14	0,661	16,79	825	R-10	826	R-10-A	M-8	3/8	9,5
		11	0,120	3,05	0,635	16,13	0,619	15,72	0,699	17,75	829	R-11	830	R-11-A	M-9	3/8	9,5
		12	0,109	2,77	0,657	16,69	0,642	16,31	0,722	18,34	831	R-12	832	R-12-A	M-9	3/8	9,5
		13	0,095	2,41	0,685	17,40	0,670	17,02	0,750	19,05	833	R-13	834	R-13-A	M-10	3/8	9,5
		14	0,083	2,11	0,709	18,01	0,685	17,40	0,774	19,66	835	R-14	836	R-14-A	M-11	3/8	9,5
		15	0,072	1,83	0,731	18,57	0,712	18,08	0,801	20,35	837	R-15	838	R-15-A	M-11	3/8	9,5
		16	0,065	1,65	0,745	18,92	0,726	18,44	0,815	20,70	839	R-15	840	R-15-A	M-12	3/8	9,5
		17	0,058	1,47	0,759	19,28	0,740	18,80	0,829	21,06	843	R-16	844	R-16-A	M-12	3/8	9,5
18	0,049	1,24	0,777	19,74	0,740	18,80	0,829	21,06	843	R-16	844	R-16-A	M-12	3/8	9,5		
1	25,4	8	0,165	4,19	0,670	17,02	0,655	16,64	0,735	18,67	841	R-13	842	R-13-A	M-9	3/8	9,5
		9	0,148	3,76	0,704	17,88	0,685	17,40	0,774	19,66	835	R-14	836	R-14-A	M-11	3/8	9,5
		10	0,134	3,40	0,732	18,59	0,712	18,08	0,801	20,35	837	R-15	838	R-15-A	M-11	3/8	9,5
		11	0,120	3,05	0,760	19,30	0,740	18,80	0,829	21,06	843	R-16	844	R-16-A	M-12	3/8	9,5
		12	0,109	2,77	0,782	19,86	0,763	19,38	0,852	21,64	845	R-17	846	R-17-A	M-12	3/8	9,5
		13	0,095	2,41	0,810	20,57	0,791	20,09	0,880	22,35	847	R-18	848	R-18-A	M-12	3/8	9,5
		14	0,083	2,11	0,834	21,18	0,810	20,57	0,909	23,09	849	R-18	850	R-18-A	M-13	3/8	9,5
		15	0,072	1,83	0,856	21,74	0,837	21,26	0,936	23,77	851	R-19	852	R-19-A	M-13	3/8	9,5
		16	0,065	1,65	0,870	22,10	0,837	21,26	0,936	23,77	851	R-19	852	R-19-A	M-13	3/8	9,5
		17	0,058	1,47	0,884	22,45	0,865	21,97	0,964	24,49	855	R-21	856	R-21-A	M-13	3/8	9,5
		18	0,049	1,24	0,902	22,91	0,865	21,97	0,964	24,49	855	R-21	856	R-21-A	M-13	3/8	9,5
19	0,042	1,07	0,916	23,27	0,865	21,97	0,964	24,49	855	R-21	856	R-21-A	M-13	3/8	9,5		
20	0,035	0,89	0,930	23,62	0,865	21,97	0,964	24,49	855	R-21	856	R-21-A	M-13	3/8	9,5		
1-1/8	28,5	8	0,165	4,19	0,795	20,19	0,776	19,71	0,875	22,23	853	R-20	854	R-20-A	M-13	3/8	9,5
		9	0,148	3,76	0,829	21,06	0,810	20,57	0,909	23,09	849	R-18	850	R-18-A	M-13	3/8	9,5
		10	0,134	3,40	0,857	21,77	0,837	21,26	0,936	23,77	851	R-19	852	R-19-A	M-13	3/8	9,5
		11	0,120	3,05	0,885	22,48	0,865	21,97	0,964	24,49	855	R-21	856	R-21-A	M-13	3/8	9,5
		12	0,109	2,77	0,907	23,04	0,883	22,43	0,982	24,94	857	R-21	858	R-21-A	M-14	3/8	9,5
		13	0,095	2,41	0,935	23,75	0,916	23,27	1,015	25,78	859	R-22	860	R-22-A	M-14	3/8	9,5
		14	0,083	2,11	0,959	24,36	0,935	23,75	1,044	26,52	861	R-23	862	R-23-A	M-15	1/2	12,7
		15	0,072	1,83	0,981	24,92	0,962	24,43	1,071	27,20	863	R-24	864	R-24-A	M-15	1/2	12,7
		16	0,065	1,65	0,995	25,27	0,962	24,43	1,071	27,20	863	R-24	864	R-24-A	M-15	1/2	12,7
17	0,058	1,47	1,009	25,63	0,990	25,15	1,099	27,91	867	R-26	868	R-26-A	M-16	1/2	12,7		
18	0,049	1,24	1,027	26,09	0,990	25,15	1,099	27,91	867	R-26	868	R-26-A	M-16	1/2	12,7		



Condenser Tube Expanders

KRAIS Tube Expander

TUBE OD Aussen φ Śred. zewnętrzna		TUBE GAUGE Stärke Grubość ścianki			TUBE I. D. Innen φ Śred. wewnętrzna		MIN. EXPANSION Min. Walzbereich Min. rozwalcowanie		MAX. EXPANSION Max. Walzbereich Max. rozwalcowanie		TUBE SHEET THICKNESS				MANDREL Dorn Trzpień	MANDREL SQUARE Dornvierkant Kwadrat trzpienia	
											Verstellbare walzbreite		Grubość dna sitowego				
											1/2" to 1-1/2"		1-1/4" to 2-1/4"				
[inch]	[mm]	[bwg]	[inch]	[mm]	[inch]	[mm]	[inch]	[mm]	[inch]	[mm]	Tool No. Rohrwalzen Rozwalcówka	Roll No. Rollen Rolki	Tool No. Rohrwalzen Rozwalcówka	Roll No. Rollen Rolki	[inch]	[mm]	
1-1/4	31,7	8	0,165	4,19	0,92	23,37	0,901	22,89	1,010	25,65	865	R-25	866	R-25-A	M-15	1/2	12,7
		9	0,148	3,76	0,954	24,23	0,935	23,75	1,044	26,52	861	R-23	862	R-23-A	M-15	1/2	12,7
		10	0,134	3,40	0,982	24,94	0,962	24,43	1,071	27,20	863	R-24	864	R-24-A	M-15	1/2	12,7
		11	0,120	3,05	1,010	25,65	0,990	25,15	1,099	27,91	867	R-26	868	R-26-A	M-16	1/2	12,7
		12	0,109	2,77	1,032	26,21	1,013	25,73	1,122	28,50	869	R-27	870	R-27-A	M-16	1/2	12,7
		13	0,095	2,41	1,060	26,92	1,041	26,44	1,150	29,21	871	R-28	872	R-28-A	M-17	1/2	12,7
		14	0,083	2,11	1,084	27,53	1,060	26,92	1,169	29,69	873	R-29	874	R-29-A	M-17	1/2	12,7
		15	0,072	1,83	1,106	28,09	1,087	27,61	1,196	30,38	875	R-30	876	R-30-A	M-17	1/2	12,7
		16	0,065	1,65	1,12	28,45	1,087	27,61	1,196	30,38	875	R-30	876	R-30-A	M-17	1/2	12,7
		17	0,058	1,47	1,134	28,80	1,115	28,32	1,224	31,09	879	R-30	880	R-30-A	M-18	1/2	12,7
18	0,049	1,24	1,152	29,26	1,115	28,32	1,224	31,09	879	R-30	880	R-30-A	M-18	1/2	12,7		
1-3/8	34,9	8	0,165	4,19	1,045	26,54	1,026	26,06	1,135	28,83	877	R-31	878	R-31-A	M-17	1/2	12,7
		9	0,148	3,76	1,079	27,41	1,060	26,92	1,169	29,69	873	R-29	874	R-29-A	M-17	1/2	12,7
		10	0,134	3,40	1,107	28,12	1,087	27,61	1,196	30,38	875	R-30	876	R-30-A	M-17	1/2	12,7
		11	0,120	3,05	1,135	28,83	1,115	28,32	1,224	31,09	879	R-30	880	R-30-A	M-18	1/2	12,7
		12	0,109	2,77	1,157	29,39	1,133	28,78	1,242	31,55	881	R-32	882	R-32-A	M-18	1/2	12,7
		13	0,095	2,41	1,185	30,10	1,160	29,46	1,275	32,39	883	R-33	884	R-33-A	M-19	1/2	12,7
		14	0,083	2,11	1,209	30,71	1,179	29,95	1,294	32,87	885	R-34	886	R-34-A	M-20	1/2	12,7
		15	0,072	1,83	1,231	31,27	1,206	30,63	1,321	33,55	887	R-35	888	R-35-A	M-20	1/2	12,7
16	0,065	1,65	1,245	31,62	1,206	30,63	1,321	33,55	887	R-35	888	R-35-A	M-20	1/2	12,7		
1-1/2	38,1	8	0,165	4,19	1,170	29,72	1,145	29,08	1,260	32,00	889	R-34	890	R-34-A	M-19	1/2	12,7
		9	0,148	3,76	1,204	30,58	1,145	29,08	1,294	32,87	885	R-34	886	R-34-A	M-20	1/2	12,7
		10	0,134	3,40	1,232	31,29	1,206	30,63	1,321	33,55	887	R-35	888	R-35-A	M-20	1/2	12,7
		11	0,120	3,05	1,260	32,00	1,235	31,37	1,350	34,29	891	R-36	892	R-36-A	M-20	1/2	12,7
		12	0,109	2,77	1,282	32,56	1,257	31,93	1,372	34,85	893	R-37	894	R-37-A	M-20	1/2	12,7
		13	0,095	2,41	1,310	33,27	1,285	32,64	1,400	35,56	895	R-37	896	R-37-A	M-21	1/2	12,7
		14	0,083	2,11	1,334	33,88	1,285	32,64	1,400	35,56	895	R-37	896	R-37-A	M-21	1/2	12,7
		15	0,072	1,83	1,356	34,44	1,331	33,81	1,446	36,73	897	R-38	898	R-38-A	M-21	1/2	12,7
		16	0,065	1,65	1,370	34,80	1,331	33,81	1,446	36,73	897	R-38	898	R-38-A	M-21	1/2	12,7
		17	0,058	1,47	1,384	35,15	1,331	33,81	1,472	37,39	899	R-38	900	R-38-A	M-22	1/2	12,7
		18	0,049	1,24	1,402	35,61	1,331	33,81	1,472	37,39	899	R-38	900	R-38-A	M-22	1/2	12,7
		19	0,042	1,07	1,416	35,97	1,331	33,81	1,472	37,39	899	R-38	900	R-38-A	M-22	1/2	12,7
20	0,035	0,89	1,430	36,32	1,331	33,81	1,472	37,39	899	R-38	900	R-38-A	M-22	1/2	12,7		

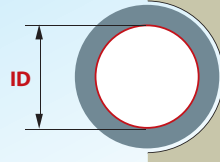


800-5 Series

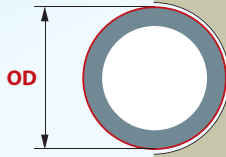
5-Rollen-Aufweitegeräte der Typenreihe 800-5 für Wärmeaustauscher und Kondensatoren
 Pięciorolkowe rozwałcówki do kondensatorów i wymienników ciepła



ID	[inch]	[mm]
Min	0,509	12,98
Max	1,44	36,68



OD	[inch]	[mm]
Min	5/8	15,8
Max	1-1/2	38,1



MIN: 12,7 mm 1/2"

MAX: 57,1 mm 2-1/4"

As standard supplied with STC thrust collar. Available several type of rolls, refer to page B-3.

Standardaufweitegerät, mit dem Stützring STC geliefert. Erhältlich sind Rollentypen, siehe Seite B-3.

Standardowo rozwałcówka dostarczana jest z obudową oporową STC. Dostępne są różne typy rolek, spójrz na stronę B-3.

TUBE OD Aussen φ Śred. zewnętrzna		TUBE GAUGE Stärke Grubość ścianki				TUBE I. D. Innen φ Śred. wewnętrzna		MIN. EXPANSION Min. Walzbereich Min. rozwałcowanie		MAX. EXPANSION Max. Walzbereich Max. rozwałcowanie		TUBE SHEET THICKNESS					MANDREL SQUARE Dornvierkant Kwadrat trzpienia		
												Verstellbare walzbreite		Grubość dna sitowego					MANDREL Dorn Trzpień
												1/2" to 1-1/2"		1-1/4" to 2-1/4"		Roll No. Rollen Rolki			
[inch]	[mm]	[bwg]	[inch]	[mm]	[inch]	[mm]	[inch]	[mm]	[inch]	[mm]	12,7 to 38,1 mm	31,7 to 57,1mm		[inch]	[mm]				
											Tool No. Rohrwalzen Rozwałcówka	Roll No. Rollen Rolki	Tool No. Rohrwalzen Rozwałcówka	Roll No. Rollen Rolki					
5/8	15,8	17	0,058	1,47	0,509	12,93	0,499	12,67	0,564	14,33	815-5	R-4-5	816-5	R-4-A-5	M-816-5	3/8	9,5		
		18	0,049	1,24	0,527	13,39	0,517	13,13	0,572	14,53	817-5	R-4-5	818-5	R-4-A-5	M-9	3/8	9,5		
		19	0,042	1,07	0,541	13,74	0,522	13,26	0,582	14,78	819-5	R-4-5	820-5	R-4-A-5	M-820-5	3/8	9,5		
		20	0,035	0,89	0,555	14,10	0,536	13,61	0,596	15,14	819-5[S]	R-4-5	820-5[S]	R-4-A-5	820-5[S]	3/8	9,5		
		21	0,032	0,81	0,561	14,25	0,536	13,61	0,596	15,14	819-5[S]	R-4-5	820-5[S]	R-4-A-5	820-5[S]	3/8	9,5		
		22	0,028	0,71	0,569	14,45	0,536	13,61	0,596	15,14	819-5[S]	R-4-5	820-5[S]	R-4-A-5	820-5[S]	3/8	9,5		
3/4	19,0	13	0,095	2,41	0,560	14,22	0,550	13,97	0,615	15,62	821-5	R-5-5	822-5	R-5-A-5	M-822-5	3/8	9,5		
		14	0,083	2,11	0,584	14,83	0,574	14,58	0,639	16,23	823-5	R-6-5	824-5	R-6-A-5	M-824-5	3/8	9,5		
		15	0,072	1,83	0,606	15,39	0,590	14,99	0,661	16,79	825-5	R-7-5	826-5	R-7-A-5	M-826-5	3/8	9,5		
		16	0,065	1,65	0,620	15,75	0,605	15,37	0,685	17,40	827-5	R-7-5	828-5	R-7-A-5	M-13	3/8	9,5		
		17	0,058	1,47	0,634	16,10	0,619	15,72	0,699	17,75	829-5	R-7-5	830-5	R-7-A-5	M-830-5	3/8	9,5		
		18	0,049	1,24	0,652	16,56	0,619	15,72	0,699	17,75	829-5	R-7-5	830-5	R-7-A-5	M-830-5	3/8	9,5		
		19	0,042	1,07	0,666	16,92	0,642	16,31	0,722	18,34	831-5	R-9-5	832-5	R-9-A-5	M-13	3/8	9,5		
		20	0,035	0,89	0,680	17,27	0,642	16,31	0,722	18,34	831-5	R-9-5	832-5	R-9-A-5	M-13	3/8	9,5		
		21	0,032	0,81	0,686	17,42	0,642	16,31	0,722	18,34	831-5	R-9-5	832-5	R-9-A-5	M-13	3/8	9,5		
		22	0,028	0,71	0,694	17,63	0,642	16,31	0,722	18,34	831-5	R-9-5	832-5	R-9-A-5	M-13	3/8	9,5		

TUBE OD		TUBE GAUGE			TUBE I. D.		MIN. EXPANSION		MAX. EXPANSION		TUBE SHEET THICKNESS				MANDREL SQUARE		
Aussen φ Śred. zewnętrzna		Stärke Grubość ścianki			Innen φ Śred. wewnętrzna		Min. Walzbereich Min. rozwałcowanie		Max. Walzbereich Max. rozwałcowanie		Verstellbare walzbreite / Grubość dna sitowego				MANDREL Dorn Trzpień	Dornvierkant Kwadrat trzpienia	
[inch]	[mm]	[bwg]	[inch]	[mm]	[inch]	[mm]	[inch]	[mm]	[inch]	[mm]	1/2" to 1-1/2"		1-1/4" to 2-1/4"			[inch]	[mm]
											12,7 to 38,1 mm		31,7 to 57,1 mm				
											Tool No. Rohrwalzen Rozwałcówka	Roll No. Rollen Rolki	Tool No. Rohrwalzen Rozwałcówka	Roll No. Rollen Rolki			
7/8	22,2	13	0,095	2,41	0,685	17,40	0,670	17,02	0,750	19,05	833-5	R-9-5	834-5	R-9-A-5	M-14-3/8	3/8	9,5
		14	0,083	2,11	0,709	18,01	0,685	17,40	0,774	19,66	835-5	R-10-5	836-5	R-10-A-5	M-15	3/8	9,5
		16	0,065	1,65	0,745	18,92	0,726	18,44	0,815	20,70	839-5	R-11-5	840-5	R-11-A-5	M-840-5	3/8	9,5
		17	0,058	1,47	0,759	19,28	0,740	18,80	0,829	21,06	843-5	R-11-5	844-5	R-11-A-5	M-17-3/8	3/8	9,5
		18	0,049	1,24	0,777	19,74	0,740	18,80	0,829	21,06	843-5	R-11-5	844-5	R-11-A-5	M-17-3/8	3/8	9,5
		19	0,042	1,07	0,791	20,09	0,763	19,38	0,852	21,64	845-5	R-11-5	846-5	R-11-A-5	M-18-3/8	3/8	9,5
		20	0,035	0,89	0,805	20,45	0,763	19,38	0,852	21,64	845-5	R-11-5	846-5	R-11-A-5	M-18-3/8	3/8	9,5
		21	0,032	0,81	0,811	20,60	0,763	19,38	0,852	21,64	845-5	R-11-5	846-5	R-11-A-5	M-18-3/8	3/8	9,5
		22	0,028	0,71	0,819	20,80	0,763	19,38	0,852	21,64	845-5	R-11-5	846-5	R-11-A-5	M-18-3/8	3/8	9,5
1	25,4	12	0,109	2,77	0,782	19,86	0,763	19,38	0,852	21,64	845-5	R-11-5	846-5	R-11-A-5	M-18-3/8	3/8	9,5
		13	0,095	2,41	0,810	20,57	0,791	20,09	0,880	22,35	847-5	R-13-5	848-5	R-13-A-5	M-18-3/8	3/8	9,5
		14	0,083	2,11	0,834	21,18	0,810	20,57	0,909	23,09	849-5	R-12-5	850-5	R-12-A-5	M-850-5	3/8	9,5
		15	0,072	1,83	0,856	21,74	0,837	21,26	0,936	23,77	851-5	R-13-5	852-5	R-13-A-5	M-852-5	3/8	9,5
		16	0,065	1,65	0,87	22,10	0,837	21,26	0,936	23,77	851-5	R-13-5	852-5	R-13-A-5	M-852-5	3/8	9,5
		17	0,058	1,47	0,884	22,45	0,865	21,97	0,964	24,49	855-5	R-13-5	856-5	R-13-A-5	M-856-5	3/8	9,5
		18	0,049	1,24	0,902	22,91	0,865	21,97	0,964	24,49	855-5	R-13-5	856-5	R-13-A-5	M-856-5	3/8	9,5
		19	0,042	1,07	0,916	23,27	0,865	21,97	0,964	24,49	855-5	R-13-5	856-5	R-13-A-5	M-856-5	3/8	9,5
		20	0,035	0,89	0,93	23,62	0,865	21,97	0,964	24,49	855-5	R-13-5	856-5	R-13-A-5	M-856-5	3/8	9,5
		21	0,032	0,81	0,936	23,77	0,883	22,43	0,982	24,94	857-5	R-15-5	858-5	R-15-A-5	M-21-3/8	3/8	9,5
		22	0,028	0,71	0,944	23,98	0,883	22,43	0,982	24,94	857-5	R-15-5	858-5	R-15-A-5	M-21-3/8	3/8	9,5
1-1/8	28,5	12	0,109	2,77	0,907	23,04	0,883	22,43	0,982	24,94	857-5	R-15-5	858-5	R-15-A-5	M-21-3/8	3/8	9,5
		13	0,095	2,41	0,935	23,75	0,916	23,27	1,015	25,78	859-5	R-16-5	860-5	R-16-A-5	M-860-5	1/2	12,7
		14	0,083	2,11	0,959	24,36	0,935	23,75	1,044	26,52	861-5	R-17-5	862-5	R-17-A-5	M-862-5	1/2	12,7
1-1/4	31,7	15	0,072	1,83	1,106	28,09	1,087	27,61	1,196	30,38	875-5	R-21-5	876-5	R-21-A-5	M-876-5	1/2	12,7
		16	0,065	1,65	1,120	28,45	1,087	27,61	1,196	30,38	875-5	R-21-5	876-5	R-21-A-5	M-876-5	1/2	12,7
		17	0,058	1,47	1,134	28,80	1,115	28,32	1,231	31,27	879-5	R-21-5	880-5	R-21-A-5	M-880-5	1/2	12,7
		18	0,049	1,24	1,152	29,26	1,115	28,32	1,231	31,27	879-5	R-21-5	880-5	R-21-A-5	M-880-5	1/2	12,7
		19	0,042	1,07	1,166	29,62	1,115	28,32	1,231	31,27	879-5	R-21-5	880-5	R-21-A-5	M-880-5	1/2	12,7
		20	0,035	0,89	1,180	29,97	1,115	28,32	1,231	31,27	879-5	R-21-5	880-5	R-21-A-5	M-880-5	1/2	12,7
		21	0,032	0,81	1,186	30,12	1,115	28,32	1,231	31,27	879-5	R-21-5	880-5	R-21-A-5	M-880-5	1/2	12,7
		22	0,028	0,71	1,194	30,33	1,115	28,32	1,231	31,27	879-5	R-21-5	880-5	R-21-A-5	M-880-5	1/2	12,7
1-3/8	34,9	12	0,109	2,77	1,157	29,39	1,133	28,78	1,242	31,55	881-5	R-21-5	882-5	R-21-A-5	M-882-5	1/2	12,7
		14	0,083	2,11	1,209	30,71	1,179	29,95	1,294	32,87	885-5	R-23-5	886-5	R-23-A-5	M-882-5	1/2	12,7
1-1/2	38,1	17	0,058	1,47	1,384	35,15	1,331	33,81	1,472	37,39	899-5	R-29-5	900-5	R-29-A-5	M-900-5	1/2	12,7
		18	0,049	1,24	1,402	35,61	1,331	33,81	1,472	37,39	899-5	R-29-5	900-5	R-29-A-5	M-900-5	1/2	12,7
		19	0,042	1,07	1,416	35,97	1,331	33,81	1,472	37,39	899-5	R-29-5	900-5	R-29-A-5	M-900-5	1/2	12,7
		20	0,035	0,89	1,430	36,32	1,331	33,81	1,472	37,39	899-5	R-29-5	900-5	R-29-A-5	M-900-5	1/2	12,7
		21	0,032	0,81	1,436	36,47	1,331	33,81	1,472	37,39	899-5	R-29-5	900-5	R-29-A-5	M-900-5	1/2	12,7
		22	0,028	0,71	1,444	36,68	1,331	33,81	1,472	37,39	899-5	R-29-5	900-5	R-29-A-5	M-900-5	1/2	12,7

For 5-roll expanders, especially for 19 to 22 Ga tubes, we recommend our TWTC thin wall thrust collar. | **Für 5-Rollen-Aufweigeräte** für Rohre von 1,2 mm dünnen Wänden empfehlen wir die Anwendung der Stützringe vom Typ TWTC. | **Dla 5 rolkowych rozwałcówek** (szczególnie dla grubości ścianki od 19 do 22 GA) polecamy obudowę dla rur cienkościennych TWTC.

Series 1200

Aufweitegeräte der Typenreihe 1200 für Wärmeaustauscher und Kondensatoren
Rozwalcówki do kondensatorów i wymienników ciepła



ID	[inch]	[mm]
Min	0,334	8,48
Max	1,430	36,32

OD	[inch]	[mm]
Min	1/2	12,7
Max	1-1/2	38,1

As standard supplied with STC thrust collar
Available several new type of rolls, refer to page B-3.

Standardaufweitegerät, mit dem Stützring STC geliefert
Erhältlich sind neue Rollentypen, siehe Seite B-3.

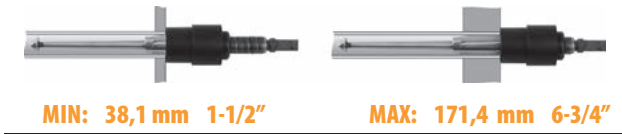
Standardowo rozwalcówka dostarczana jest z obudową oporową STC
Dostępne są różne typy rolek, spojrz na stronę B-3.

Expanders with 1-1/2" (38.1 mm) long rolls will accommodate tube sheet thicknesses up to :

Aufweitegeräte mit 38,1 mm langen Rollen haben die Aufweitertiefe bis zu :

Rozwalcówki z rolkami z długości 38,1mm mają zasięg głębokości walcowania do :

STD. REACH..... 1/2" to 5-1/4" (12.7 mm to 152,4 mm)
"A" REACH..... 1/2" to 7-1/4" (12.7 mm to 203,1 mm)
"C" REACH..... 1/2" to 11-1/4" (12.7 mm to 304,6 mm)



Expanders with 2-1/4" (57.1 mm) long rolls will accommodate tube sheet thicknesses up to :

Aufweitegeräte mit 57,1 mm langen Rollen haben die Aufweitertiefe bis zu :

Rozwalcówki z rolkami z długości 57,1mm mają zasięg głębokości walcowania do :

STD. REACH..... 1-1/4" to 6" (31.7 mm to 171,4 mm)
"A" REACH..... 1-1/4" to 8" (31.7 mm to 222,1 mm)
"C" REACH..... 1-1/4" to 12" (31.7 mm to 323,6 mm)

Some diameters available up to 5 m length (16 feet)
Für gewählten Durchmesser gibt es zugängliche Werkzeuge bis 5m
Rozwalcówki dla wybranych średnic dostępne do długości 5 m

TUBE OD		TUBE GAUGE		TUBE I. D.		MIN. EXPANSION		MAX. EXPANSION		TUBE SHEET THICKNESS				MANDREL	MANDREL SQUARE		
Aussen φ Śred. zewnętrzna		Stärke Grubość ścianki		Innen φ Śred. wewnętrzna		Min. Walzbereich Min. rozwalcowanie		Max. Walzbereich Max. rozwalcowanie		Verstellbare walzbreite		Grubość dna sitowego			Dorn Trzpień	Dornvierkant Kwadrat trzpienia	
[inch]	[mm]	[bwg]	[inch]	[mm]	[inch]	[mm]	[inch]	[mm]	[inch]	[mm]	1/2" to 6"		2-1/4" to 6-3/4"			[inch]	[mm]
											38,1 to 152,4 mm	57,1 to 171,4 mm					
											Tool No. Rohrwalzen Rozwalcówka	Roll No. Rollen Rolki	Tool No. Rohrwalzen Rozwalcówka	Roll No. Rollen Rolki			
1/2	12,7	14	0,083	2,11	0,334	8,48	0,324	8,23	0,374	9,50	1197	797	-	-	1197	3/8	9,5
		15	0,072	1,83	0,356	9,04	0,348	8,84	0,398	10,11	1199	R-1	-	-	1199	3/8	9,5
		16	0,065	1,65	0,370	9,40	0,36	9,14	0,41	10,41	1201	R-1	-	-	M-51	3/8	9,5
		17	0,058	1,47	0,384	9,75	0,374	9,50	0,424	10,77	1203	R-2	-	-	M-51	3/8	9,5
		18	0,049	1,24	0,402	10,21	0,392	9,96	0,447	11,35	1205	R-3	-	-	M-52	3/8	9,5
		20	0,035	0,89	0,430	10,92	0,406	10,31	0,461	11,71	1205[S]	R-3	-	-	M-53	3/8	9,5

For long expansion we recommend to use our step-by-step expanders (page B-23) | Für lange Aufweitungen empfehlen wir Schrittaufweitegeräte vom Typ step-by-step (Seite B-23) | Dla długich rozwalcowań polecamy rozwalcówki krokowe typ step-by-step (strona B-23)

TUBE OD		TUBE GAUGE			TUBE I. D.		MIN. EXPANSION		MAX. EXPANSION		TUBE SHEET THICKNESS				MANDREL	MANDREL SQUARE		
Aussen φ		Stärke			Innen φ		Min. Walzbereich		Max. Walzbereich		Verstellbare walzbreite		Größe des dntwischen			Dorn Trzpień	Dornvierkant Kwadrat trzpienia	
Śred. zewnętrzna		Grubość ścianki			Śred. wewnętrzna		Min. rozwalcowanie		Max. rozwalcowanie		1/2" to 6"		2-1/4" to 6-3/4"				[inch]	[mm]
[inch]	[mm]	[bwg]	[inch]	[mm]	[inch]	[mm]	[inch]	[mm]	[inch]	[mm]	38,1 to 152,4 mm		57,1 to 171,4 mm					
											Tool No.	Roll No.	Tool No.	Roll No.				
											Rohrwalzen Rozwalcówka	Rollen Rolki	Rohrwalzen Rozwalcówka	Rollen Rolki				
5/8	15,8	12	0,109	2,77	0,407	10,34	0,392	9,96	0,447	11,35	1205	R-3	-	-	M-52	3/8	9,5	
		13	0,095	2,41	0,435	11,05	0,425	10,80	0,480	12,19	1207	R-4	-	-	M-53	3/8	9,5	
		14	0,083	2,11	0,459	11,66	0,449	11,40	0,509	12,93	1209	R-4	1210	R-4-A	M-54	3/8	9,5	
		15	0,072	1,83	0,481	12,22	0,471	11,96	0,536	13,61	1211	R-5	1212	R-5-A	M-55	3/8	9,5	
		16	0,065	1,65	0,495	12,57	0,485	12,32	0,550	13,97	1213	R-6	1214	R-6-A	M-55	3/8	9,5	
		17	0,058	1,47	0,509	12,93	0,499	12,67	0,564	14,33	1215	R-6	1216	R-6-A	M-56	3/8	9,5	
		18	0,049	1,24	0,527	13,39	0,517	13,13	0,572	14,53	1217	R-7	1218	R-7-A	M-57	3/8	9,5	
		19	0,042	1,07	0,541	13,74	0,522	13,26	0,582	14,78	1219	R-7	1220	R-7-A	M-56	3/8	9,5	
		20	0,035	0,89	0,555	14,10	0,536	13,61	0,596	15,14	1219[S]	R-7	1220[S]	R-7-A	M-58	3/8	9,5	
		21	0,032	0,81	0,561	14,25	0,536	13,61	0,596	15,14	1219[S]	R-7	1220[S]	R-7-A	M-58	3/8	9,5	
22	0,028	0,71	0,569	14,45	0,536	13,61	0,596	15,14	1219[S]	R-7	1220[S]	R-7-A	M-58	3/8	9,5			
3/4	19	10	0,134	3,40	0,482	12,24	0,471	11,96	0,536	13,61	1211	R-5	1212	R-5-A	M-55	3/8	9,5	
		11	0,120	3,05	0,510	12,95	0,499	12,67	0,564	14,33	1215	R-6	1216	R-6-A	M-56	3/8	9,5	
		12	0,109	2,77	0,532	13,51	0,522	13,26	0,582	14,78	1219	R-7	1220	R-7-A	M-56	3/8	9,5	
		13	0,095	2,41	0,560	14,22	0,55	13,97	0,615	15,62	1221	R-8	1222	R-8-A	M-58	3/8	9,5	
		14	0,083	2,11	0,584	14,83	0,574	14,58	0,639	16,23	1223	R-9	1224	R-9-A	M-58	3/8	9,5	
		15	0,072	1,83	0,606	15,39	0,596	15,14	0,661	16,79	1225	R-10	1226	R-10-A	M-58	3/8	9,5	
		16	0,065	1,65	0,620	15,75	0,605	15,37	0,685	17,40	1227	R-10	1228	R-10-A	M-59	3/8	9,5	
		17	0,058	1,47	0,634	16,10	0,619	15,72	0,699	17,75	1229	R-11	1230	R-11-A	M-59	3/8	9,5	
		18	0,049	1,24	0,652	16,56	0,619	15,72	0,699	17,75	1229	R-11	1230	R-11-A	M-59	3/8	9,5	
		19	0,042	1,07	0,666	16,92	0,642	16,31	0,722	18,34	1231	R-12	1232	R-12-A	M-59	3/8	9,5	
		20	0,035	0,89	0,680	17,27	0,642	16,31	0,722	18,34	1231	R-12	1232	R-12-A	M-59	3/8	9,5	
		21	0,032	0,81	0,686	17,42	0,642	16,31	0,722	18,34	1231	R-12	1232	R-12-A	M-59	3/8	9,5	
22	0,028	0,71	0,694	17,63	0,642	16,31	0,722	18,34	1231	R-12	1232	R-12-A	M-59	3/8	9,5			
7/8	22,2	10	0,134	3,40	0,607	15,42	0,596	15,14	0,661	16,79	1225	R-10	1226	R-10-A	M-58	3/8	9,5	
		11	0,120	3,05	0,635	16,13	0,619	15,72	0,699	17,75	1229	R-11	1230	R-11-A	M-59	3/8	9,5	
		12	0,109	2,77	0,657	16,69	0,642	16,31	0,722	18,34	1231	R-12	1232	R-12-A	M-59	3/8	9,5	
		13	0,095	2,41	0,685	17,40	0,67	17,02	0,750	19,05	1233	R-13	1234	R-13-A	M-60	3/8	9,5	
		14	0,083	2,11	0,709	18,01	0,685	17,40	0,774	19,66	1235	R-14	1236	R-14-A	M-61	3/8	9,5	
		15	0,072	1,83	0,731	18,57	0,712	18,08	0,801	20,35	1237	R-15	1238	R-15-A	M-61	3/8	9,5	
		16	0,065	1,65	0,745	18,92	0,726	18,44	0,815	20,70	1239	R-15	1240	R-15-A	M-62	3/8	9,5	
		17	0,058	1,47	0,759	19,28	0,740	18,80	0,829	21,06	1243	R-16	1244	R-16-A	M-62	3/8	9,5	
18	0,049	1,24	0,777	19,74	0,740	18,80	0,829	21,06	1243	R-16	1244	R-16-A	M-62	3/8	9,5			
1	25,4	8	0,165	4,19	0,670	17,02	0,655	16,64	0,735	18,67	1241	R-13	1242	R-13-A	M-59	3/8	9,5	
		9	0,148	3,76	0,704	17,88	0,685	17,40	0,774	19,66	1235	R-14	1236	R-14-A	M-61	3/8	9,5	
		10	0,134	3,40	0,732	18,59	0,712	18,08	0,801	20,35	1237	R-15	1238	R-15-A	M-61	3/8	9,5	
		11	0,120	3,05	0,760	19,30	0,740	18,80	0,829	21,06	1243	R-16	1244	R-16-A	M-62	3/8	9,5	
		12	0,109	2,77	0,782	19,86	0,763	19,38	0,852	21,64	1245	R-17	1246	R-17-A	M-62	3/8	9,5	
		13	0,095	2,41	0,810	20,57	0,791	20,09	0,880	22,35	1247	R-18	1248	R-18-A	M-62	3/8	9,5	
		14	0,083	2,11	0,834	21,18	0,810	20,57	0,909	23,09	1249	R-18	1250	R-18-A	M-63	3/8	9,5	
		15	0,072	1,83	0,856	21,74	0,837	21,26	0,936	23,77	1251	R-19	1252	R-19-A	M-63	3/8	9,5	
		16	0,065	1,65	0,870	22,10	0,837	21,26	0,936	23,77	1251	R-19	1252	R-19-A	M-63	3/8	9,5	
		17	0,058	1,47	0,884	22,45	0,865	21,97	0,964	24,49	1255	R-21	1256	R-21-A	M-63	3/8	9,5	
		18	0,049	1,24	0,902	22,91	0,865	21,97	0,964	24,49	1255	R-21	1256	R-21-A	M-63	3/8	9,5	
		19	0,042	1,07	0,916	23,27	0,865	21,97	0,964	24,49	1255	R-21	1256	R-21-A	M-63	3/8	9,5	
20	0,035	0,89	0,930	23,62	0,865	21,97	0,964	24,49	1255	R-21	1256	R-21-A	M-63	3/8	9,5			

TUBE OD Aussen ϕ Śred. zewnętrzna		TUBE GAUGE Stärke Grubość ścianki			TUBE I. D. Innen ϕ Śred. wewnętrzna		MIN. EXPANSION Min. Walzbereich Min. rozwałcowanie		MAX. EXPANSION Max. Walzbereich Max. rozwałcowanie		TUBE SHEET THICKNESS				MANDREL Dorn Trzpień	MANDREL SQUARE Dornvierkant Kwadrat trzpienia	
											Verstellbare walzbreite		Grubość dna sitowego				
											1/2" to 6"		2-1/4" to 6-3/4"				
[inch]	[mm]	[bwg]	[inch]	[mm]	[inch]	[mm]	[inch]	[mm]	[inch]	[mm]	Tool No. Rohrwalzen Rozwałcówka	Roll No. Rollen Rolki	Tool No. Rohrwalzen Rozwałcówka	Roll No. Rollen Rolki	[inch]	[mm]	
											38,1 to 152,4 mm		57,1 to 171,4 mm				
1-1/8	28,5	8	0,165	4,19	0,795	20,19	0,776	19,71	0,875	22,23	1253	R-20	1254	R-20-A	M-63	3/8	9,5
		9	0,148	3,76	0,829	21,06	0,810	20,57	0,909	23,09	1249	R-18	1250	R-18-A	M-63	3/8	9,5
		10	0,134	3,40	0,857	21,77	0,837	21,26	0,936	23,77	1251	R-19	1252	R-19-A	M-63	3/8	9,5
		11	0,120	3,05	0,885	22,48	0,865	21,97	0,964	24,49	1255	R-21	1256	R-21-A	M-63	3/8	9,5
		12	0,109	2,77	0,907	23,04	0,883	22,43	0,982	24,94	1257	R-21	1258	R-21-A	M-64	3/8	9,5
		13	0,095	2,41	0,935	23,75	0,916	23,27	1,015	25,78	1259	R-22	1260	R-22-A	M-64	3/8	9,5
		14	0,083	2,11	0,959	24,36	0,935	23,75	1,044	26,52	1261	R-23	1262	R-23-A	M-65	3/8	9,5
		15	0,072	1,83	0,981	24,92	0,962	24,43	1,071	27,20	1263	R-24	1264	R-24-A	M-65	1/2	12,7
		16	0,065	1,65	0,995	25,27	0,962	24,43	1,071	27,20	1263	R-24	1264	R-24-A	M-65	1/2	12,7
		17	0,058	1,47	1,009	25,63	0,990	25,15	1,099	27,91	1267	R-26	1268	R-26-A	M-66	1/2	12,7
		18	0,049	1,24	1,027	26,09	0,990	25,15	1,099	1267	R-26	1268	R-26-A	M-66	1/2	12,7	
1-1/4	31,7	8	0,165	4,19	0,92	23,37	0,901	22,89	1,010	25,65	1265	R-25	1266	R-25-A	M-65	1/2	12,7
		9	0,148	3,76	0,954	24,23	0,935	23,75	1,044	26,52	1261	R-23	1262	R-23-A	M-65	1/2	12,7
		10	0,134	3,40	0,982	24,94	0,962	24,43	1,071	27,20	1263	R-24	1264	R-24-A	M-65	1/2	12,7
		11	0,120	3,05	1,010	25,65	0,990	25,15	1,099	27,91	1267	R-26	1268	R-26-A	M-66	1/2	12,7
		12	0,109	2,77	1,032	26,21	1,013	25,73	1,122	28,50	1269	R-27	1270	R-27-A	M-66	1/2	12,7
		13	0,095	2,41	1,060	26,92	1,041	26,44	1,150	29,21	1271	R-28	1272	R-28-A	M-67	1/2	12,7
		14	0,083	2,11	1,084	27,53	1,060	26,92	1,169	29,69	1273	R-29	1274	R-29-A	M-67	1/2	12,7
		15	0,072	1,83	1,106	28,09	1,087	27,61	1,196	30,38	1275	R-30	1276	R-30-A	M-67	1/2	12,7
		16	0,065	1,65	1,12	28,45	1,087	27,61	1,196	30,38	1275	R-30	1276	R-30-A	M-67	1/2	12,7
		17	0,058	1,47	1,134	28,80	1,115	28,32	1,224	31,09	1279	R-30	1280	R-30-A	M-68	1/2	12,7
		18	0,049	1,24	1,152	29,26	1,115	28,32	1,224	1279	R-30	1280	R-30-A	M-68	1/2	12,7	
1-3/8	34,9	8	0,165	4,19	1,045	26,54	1,026	26,06	1,135	28,83	1277	R-31	1278	R-31-A	M-67	1/2	12,7
		9	0,148	3,76	1,079	27,41	1,060	26,92	1,169	29,69	1273	R-29	1274	R-29-A	M-67	1/2	12,7
		10	0,134	3,40	1,107	28,12	1,087	27,61	1,196	30,38	1275	R-30	1276	R-30-A	M-67	1/2	12,7
		11	0,120	3,05	1,135	28,83	1,115	28,32	1,224	31,09	1279	R-30	1280	R-30-A	M-68	1/2	12,7
		12	0,109	2,77	1,157	29,39	1,133	28,78	1,242	31,55	1281	R-32	1282	R-32-A	M-68	1/2	12,7
		13	0,095	2,41	1,185	30,10	1,160	29,46	1,275	32,39	1283	R-33	1284	R-33-A	M-69	1/2	12,7
		14	0,083	2,11	1,209	30,71	1,179	29,95	1,294	32,87	1285	R-34	1286	R-34-A	M-70	1/2	12,7
		15	0,072	1,83	1,231	31,27	1,206	30,63	1,321	33,55	1287	R-35	1288	R-35-A	M-70	1/2	12,7
		16	0,065	1,65	1,245	31,62	1,206	30,63	1,321	33,55	1287	R-35	1288	R-35-A	M-70	1/2	12,7
1-1/2	38,1	8	0,165	4,19	1,170	29,72	1,145	29,08	1,260	32,00	1289	R-34	1290	R-34-A	M-69	1/2	12,7
		9	0,148	3,76	1,204	30,58	1,145	29,08	1,294	32,87	1285	R-34	1286	R-34-A	M-70	1/2	12,7
		10	0,134	3,40	1,232	31,29	1,206	30,63	1,321	33,55	1287	R-35	1288	R-35-A	M-70	1/2	12,7
		11	0,120	3,05	1,260	32,00	1,235	31,37	1,350	34,29	1291	R-36	1292	R-36-A	M-70	1/2	12,7
		12	0,109	2,77	1,282	32,56	1,257	31,93	1,372	34,85	1293	R-37	1294	R-37-A	M-70	1/2	12,7
		13	0,095	2,41	1,310	33,27	1,285	32,64	1,400	35,56	1295	R-37	1296	R-37-A	M-71	1/2	12,7
		14	0,083	2,11	1,334	33,88	1,285	32,64	1,400	35,56	1295	R-37	1296	R-37-A	M-71	1/2	12,7
		15	0,072	1,83	1,356	34,44	1,331	33,81	1,446	36,73	1297	R-38	1298	R-38-A	M-71	1/2	12,7
		16	0,065	1,65	1,370	34,80	1,331	33,81	1,446	36,73	1297	R-38	1298	R-38-A	M-71	1/2	12,7
		17	0,058	1,47	1,384	35,15	1,331	33,81	1,472	37,39	1299	R-38	1300	R-38-A	M-72	1/2	12,7
		18	0,049	1,24	1,402	35,61	1,331	33,81	1,472	37,39	1299	R-38	1300	R-38-A	M-72	1/2	12,7
		19	0,042	1,07	1,416	35,97	1,331	33,81	1,472	1299	R-38	1300	R-38-A	M-72	1/2	12,7	
		20	0,035	0,89	1,430	36,32	1,331	33,81	1,472	1299	R-38	1300	R-38-A	M-72	1/2	12,7	

1200-5 Series

5-Rollen-Aufweitegeräte der Typenreihe 800-5 für Wärmeaustauscher und Kondensatoren
 5-cio rolkowe rozwalcówki serii 1200-5 do kondensatorów i wymienników ciepła



ID	[inch]	[mm]
Min	0,584	14,83
Max	1,430	36,32

ID

OD	[inch]	[mm]
Min	3/4	19
Max	1-1/2	38,1

OD

As standard supplied with STC thrust collar
 Available several new type of rolls, refer to page B-3.

Standardaufweitegerät, mit dem Stützring STC geliefert
 Erhältlich sind neue Rollentypen, siehe Seite B-3.

Standardowo rozwalcówka dostarczana jest z obudową oporową STC
 Dostępne są różne typy rolek, spójrz na stronę B-3.

Expanders with 1-1/2" (38.1 mm) long rolls will accommodate tube sheet thicknesses up to :

Aufweitegeräte mit 38,1 mm langen Rollen haben die Aufweitetiefe bis zu:

Rozwalcówki z rolkami z długości 38,1mm mają zasięg głębokości walcowania do:

STD. REACH..... 1/2" to 5-1/4" (12.7 mm to 152,4 mm)
 "A" REACH..... 1/2" to 7-1/4" (12.7 mm to 203,1 mm)
 "C" REACH..... 1/2" to 11-1/4" (12.7 mm to 304,6 mm)

MIN: 38,1mm 1-1/2" **MAX: 171,4mm 6-3/4"**

Expanders with 2-1/4" (57.1 mm) long rolls will accommodate tube sheet thicknesses up to :

Aufweitegeräte mit 57,1 mm langen Rollen haben die Aufweitetiefe bis zu:

Rozwalcówki z rolkami z długości 57,1mm mają zasięg głębokości walcowania do:

STD. REACH..... 1-1/4" to 6" (31.7 mm to 171,4 mm)
 "A" REACH..... 1-1/4" to 8" (31.7 mm to 222,1 mm)
 "C" REACH..... 1-1/4" to 12" (31.7 mm to 323,6 mm)

Some diameters available up to 5 m length (16 feet)
Für gewählten Durchmesser gibt es zugängliche Werkzeuge bis 5m
Rozwalcówki dla wybranych średnic dostępne do długości 5 m

TUBE OD		TUBE GAUGE			TUBE I. D.		MIN. EXPANSION		MAX. EXPANSION		TUBE SHEET THICKNESS				MANDREL	MANDREL SQUARE	
Aussen φ Śred. zewnętrzna		Stärke Grubość ścianki			Innen φ Śred. wewnętrzna		Min. Walzbereich Min. rozwalcowanie		Max. Walzbereich Max. rozwalcowanie		Verstellbare walzbreite Grubość dna sitowego		Dorn Trzpień	Dornvierkant Kwadrat trzpienia			
[inch]	[mm]	[bwg]	[inch]	[mm]	[inch]	[mm]	[inch]	[mm]	[inch]	[mm]	1/2" to 6"	2-1/4" to 6-3/4"		[inch]		[mm]	
5/8	15,8	17	0,058	1,47	0,509	12,93	0,499	12,67	0,564	14,33	1215-5	R-4-5		1216-5	R-4-A-5	M-1216-5	3/8
		18	0,049	1,24	0,527	13,39	0,517	13,13	0,572	14,53	1217-5	R-4-5	1218-5	R-4-A-5	M-59	3/8	9,5
		19	0,042	1,07	0,541	13,74	0,522	13,26	0,582	14,78	1219-5	R-4-5	1220-5	R-4-A-5	M-1220-5	3/8	9,5
		20	0,035	0,89	0,555	14,10	0,536	13,61	0,596	15,14	1219-5[S]	R-4-5	1220-5[S]	R-4-A-5	M-1220-5[S]	3/8	9,5
		21	0,032	0,81	0,561	14,25	0,536	13,61	0,596	15,14	1219-5[S]	R-4-5	1220-5[S]	R-4-A-5	M-1220-5[S]	3/8	9,5
		22	0,028	0,71	0,569	14,45	0,536	13,61	0,596	15,14	1219-5[S]	R-4-5	1220-5[S]	R-4-A-5	M-1220-5[S]	3/8	9,5
3/4	19,0	13	0,095	2,41	0,560	14,22	0,550	13,97	0,615	15,62	1221-5	R-5-5	1222-5	R-5-A-5	M-1222-5	3/8	9,5
		14	0,083	2,11	0,584	14,83	0,574	14,58	0,639	16,23	1223-5	R-6-5	1224-5	R-6-A-5	M-1224-5	3/8	9,5
		15	0,072	1,83	0,606	15,39	0,590	14,99	0,661	16,79	1225-5	R-7-5	1226-5	R-7-A-5	M-1226-5	3/8	9,5
		16	0,065	1,65	0,620	15,75	0,605	15,37	0,685	17,40	1227-5	R-7-5	1228-5	R-7-A-5	M-63	3/8	9,5

TUBE OD Ausßen φ Śred. zewnętrzna		TUBE GAUGE Stärke Grubość ścianki			TUBE I. D. Innen φ Śred. wewnętrzna		MIN. EXPANSION Min. Walzbereich Min. rozwałcowanie		MAX. EXPANSION Max. Walzbereich Max. rozwałcowanie		TUBE SHEET THICKNESS				MANDREL Dorn Trzpień		MANDREL SQUARE Dormvierkant Kwadrat trzpienia	
											Verstellbare walzbreite		Grubość dna sitowego					
											1/2" to 6"		2-1/4" to 6-3/4"					
[inch]	[mm]	[bwg]	[inch]	[mm]	[inch]	[mm]	[inch]	[mm]	[inch]	[mm]	Tool No. Rohrwalzen Rozwałcownia	Roll No. Rollen Rolki	Tool No. Rohrwalzen Rozwałcownia	Roll No. Rollen Rolki	[inch]	[mm]		
3/4	19,0	17	0,058	1,47	0,634	16,10	0,619	15,72	0,699	17,75	1229-5	R-7-5	1230-5	R-7-A-5	M-1230-5	3/8	9,5	
		18	0,049	1,24	0,652	16,56	0,619	15,72	0,699	17,75	1229-5	R-7-5	1230-5	R-7-A-5	M-1230-5	3/8	9,5	
		19	0,042	1,07	0,666	16,92	0,642	16,31	0,722	18,34	1231-5	R-9-5	1232-5	R-9-A-5	M-63	3/8	9,5	
		20	0,035	0,89	0,680	17,27	0,642	16,31	0,722	18,34	1231-5	R-9-5	1232-5	R-9-A-5	M-63	3/8	9,5	
		21	0,032	0,81	0,686	17,42	0,642	16,31	0,722	18,34	1231-5	R-9-5	1232-5	R-9-A-5	M-63	3/8	9,5	
		22	0,028	0,71	0,694	17,63	0,642	16,31	0,722	18,34	1231-5	R-9-5	1232-5	R-9-A-5	M-63	3/8	9,5	
7/8	22,2	13	0,095	2,41	0,685	17,40	0,670	17,02	0,750	19,05	1233-5	R-9-5	1234-5	R-9-A-5	M-64-3/8	3/8	9,5	
		14	0,083	2,11	0,709	18,01	0,685	17,40	0,774	19,66	1235-5	R-10-5	1236-5	R-10-A-5	M-65	3/8	9,5	
		16	0,065	1,65	0,745	18,92	0,726	18,44	0,815	20,70	1239-5	R-11-5	1240-5	R-11-A-5	M-1240-5	3/8	9,5	
		17	0,058	1,47	0,759	19,28	0,740	18,80	0,829	21,06	1243-5	R-11-5	1244-5	R-11-A-5	M-67-3/8	3/8	9,5	
		18	0,049	1,24	0,777	19,74	0,740	18,80	0,829	21,06	1243-5	R-11-5	1244-5	R-11-A-5	M-67-3/8	3/8	9,5	
		19	0,042	1,07	0,791	20,09	0,763	19,38	0,852	21,64	1245-5	R-11-5	1246-5	R-11-A-5	M-68-3/8	3/8	9,5	
		20	0,035	0,89	0,805	20,45	0,763	19,38	0,852	21,64	1245-5	R-11-5	1246-5	R-11-A-5	M-68-3/8	3/8	9,5	
		21	0,032	0,81	0,811	20,60	0,763	19,38	0,852	21,64	1245-5	R-11-5	1246-5	R-11-A-5	M-68-3/8	3/8	9,5	
1	25,4	12	0,109	2,77	0,782	19,86	0,763	19,38	0,852	21,64	1245-5	R-11-5	1246-5	R-11-A-5	M-68-3/8	3/8	9,5	
		13	0,095	2,41	0,810	20,57	0,791	20,09	0,880	22,35	1247-5	R-13-5	1248-5	R-13-A-5	M-68-3/8	3/8	9,5	
		14	0,083	2,11	0,834	21,18	0,810	20,57	0,909	23,09	1249-5	R-12-5	1250-5	R-12-A-5	M-1250-5	3/8	9,5	
		15	0,072	1,83	0,856	21,74	0,837	21,26	0,936	23,77	1251-5	R-13-5	1252-5	R-13-A-5	M-1252-5	3/8	9,5	
		16	0,065	1,65	0,87	22,10	0,837	21,26	0,936	23,77	1251-5	R-13-5	1252-5	R-13-A-5	M-1252-5	3/8	9,5	
		17	0,058	1,47	0,884	22,45	0,865	21,97	0,964	24,49	1255-5	R-13-5	1256-5	R-13-A-5	M-1256-5	3/8	9,5	
		18	0,049	1,24	0,902	22,91	0,865	21,97	0,964	24,49	1255-5	R-13-5	1256-5	R-13-A-5	M-1256-5	3/8	9,5	
		19	0,042	1,07	0,916	23,27	0,865	21,97	0,964	24,49	1255-5	R-13-5	1256-5	R-13-A-5	M-1256-5	3/8	9,5	
		20	0,035	0,89	0,93	23,62	0,865	21,97	0,964	24,49	1255-5	R-13-5	1256-5	R-13-A-5	M-1256-5	3/8	9,5	
		21	0,032	0,81	0,936	23,77	0,883	22,43	0,982	24,94	1257-5	R-15-5	1282-5	R-15-A-5	M-71-3/8	3/8	9,5	
22	0,028	0,71	0,944	23,98	0,883	22,43	0,982	24,94	1257-5	R-15-5	1282-5	R-15-A-5	M-71-3/8	3/8	9,5			
1-1/8	28,5	12	0,109	2,77	0,907	23,04	0,883	22,43	0,982	24,94	1257-5	R-15-5	1282-5	R-15-A-5	M-71-3/8	3/8	9,5	
		13	0,095	2,41	0,935	23,75	0,916	23,27	1,015	25,78	1259-5	R-16-5	1260-5	R-16-A-5	M-1260-5	1/2	12,7	
		14	0,083	2,11	0,959	24,36	0,935	23,75	1,044	26,52	1261-5	R-17-5	1262-5	R-17-A-5	M-1262-5	1/2	12,7	
1-1/4	31,7	15	0,072	1,83	1,106	28,09	1,087	27,61	1,196	30,38	1275-5	R-21-5	1276-5	R-21-A-5	M-1276-5	1/2	12,7	
		16	0,065	1,65	1,120	28,45	1,087	27,61	1,196	30,38	1275-5	R-21-5	1276-5	R-21-A-5	M-1276-5	1/2	12,7	
		17	0,058	1,47	1,134	28,80	1,115	28,32	1,231	31,27	1279-5	R-21-5	1280-5	R-21-A-5	M-1280-5	1/2	12,7	
		18	0,049	1,24	1,152	29,26	1,115	28,32	1,231	31,27	1279-5	R-21-5	1280-5	R-21-A-5	M-1280-5	1/2	12,7	
		19	0,042	1,07	1,166	29,62	1,115	28,32	1,231	31,27	1279-5	R-21-5	1280-5	R-21-A-5	M-1280-5	1/2	12,7	
		20	0,035	0,89	1,180	29,97	1,115	28,32	1,231	31,27	1279-5	R-21-5	1280-5	R-21-A-5	M-1280-5	1/2	12,7	
		21	0,032	0,81	1,186	30,12	1,115	28,32	1,231	31,27	1279-5	R-21-5	1280-5	R-21-A-5	M-1280-5	1/2	12,7	
		22	0,028	0,71	1,194	30,33	1,115	28,32	1,231	31,27	1279-5	R-21-5	1280-5	R-21-A-5	M-1280-5	1/2	12,7	
1-3/8	34,9	12	0,109	2,77	1,157	29,39	1,133	28,78	1,242	31,55	1281-5	R-21-5	1282-5	R-21-A-5	M-1282-5	1/2	12,7	
		14	0,083	2,11	1,209	30,71	1,179	29,95	1,294	32,87	1285-5	R-23-5	1286-5	R-23-A-5	M-1282-5	1/2	12,7	
1-1/2	38,1	17	0,058	1,47	1,384	35,15	1,331	33,81	1,472	37,39	1299-5	R-29-5	1300-5	R-29-A-5	M-1300-5	1/2	12,7	
		18	0,049	1,24	1,402	35,61	1,331	33,81	1,472	37,39	1299-5	R-29-5	1300-5	R-29-A-5	M-1300-5	1/2	12,7	
		19	0,042	1,07	1,416	35,97	1,331	33,81	1,472	37,39	1299-5	R-29-5	1300-5	R-29-A-5	M-1300-5	1/2	12,7	
		20	0,035	0,89	1,430	36,32	1,331	33,81	1,472	37,39	1299-5	R-29-5	1300-5	R-29-A-5	M-1300-5	1/2	12,7	
		21	0,032	0,81	1,436	36,47	1,331	33,81	1,472	37,39	1299-5	R-29-5	1300-5	R-29-A-5	M-1300-5	1/2	12,7	
		22	0,028	0,71	1,444	36,68	1,331	33,81	1,472	37,39	1299-5	R-29-5	1300-5	R-29-A-5	M-1300-5	1/2	12,7	

For 5-roll expanders, especially for 19 to 22 Ga tubes, we recommend our TWTC thin wall thrust collar. | Für 5-Rollen-Aufweitegeräte für Rohre von 1,2 mm dünnen Wänden empfehlen wir die Anwendung der Stützringe vom Typ TWTC. | Dla 5 rolkowych rozwałcówek (szczególnie dla grubości ścianki od 19 do 22 GA) polecamy obudowę dla rur cieńkościennych TWTC.

F-600 Flare type tube expander

Rohrendaufweitegeräte für Rohrein Wärmeaustauscher und Kondensatoren
 Rozwalcówki kielichujące do rur w wymiennikach ciepła i kondensatorach



ID	[inch]	[mm]
Min	0,532	13,51
Max	0,884	22,45

OD	[inch]	[mm]
Min	5/8	15,8
Max	1	25,4



38,1 mm 1-1/2"



57,1 mm 2-1/4"

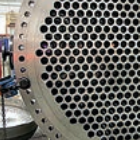
For stainless steel, titanium, and other exotic thin wall tubes from GA 18. (1,2 mm) and less, the 4-roll and 5-roll, flare type expanders are available.

Für Dünwandrohre bis 1,2 mm aus rostfreiem Stahl, Titan oder anderen Nichtstandardmaterialien, 4-Rollen und 5-Rollen-Aufweitegeräte sind auf Sonderbestellung erreichbar.

Do rur cienkościennych od 1,2 mm ze stali nierdzewnych, tytanu, lub innych niestandardowych materiałów, 4-rolkowe i 5-rolkowe rozwalcówki kielichujące dostępne na specjalne zamówienie.

TUBE I. D.		ROLL LENGTH		ROLL LENGTH		MIN. EXPANSION		MAX. EXPANSION		FLARE ROLL	MANDREL
Innen φ Śred. wewnętrzna		Rollenlänge Długość rolek 1-1/2" (38,1mm)		Rollenlänge Długość rolek 2-1/4" (57,1mm)		Min. Walzbereich Min. rozwalcowanie		Max. Walzbereich Max. rozwalcowanie			
[inch]	[mm]	Tool No. Rohrwalzen Rozwalcówka	Roll No. Rollen Rolki	Tool No. Rohrwalzen Rozwalcówka	Roll No. Rollen Rolki	[inch]	[mm]	[inch]	[mm]		
0,532	13,51	619	K-7	620	K-7A	0,511	12,98	0,570	14,48	F-8	M-6
0,560	14,22	621	K-8	622	K-8A	0,539	13,69	0,606	15,39	F-8	M-8
0,584	14,83	623	K-9	624	K-9A	0,562	14,27	0,629	15,98	F-9	M-8
0,606	15,39	625	K-10	626	K-10A	0,586	14,88	0,649	16,48	F-10	M-8
0,620	15,75	627	K-10	628	K-10A	0,594	15,09	0,677	17,20	F-10	M-9
0,634	16,10	629	K-11	630	K-11 A	0,610	15,49	0,688	17,48	F-11	M-9
0,657	16,69	631	K-12	632	K-12A	0,633	16,08	0,712	18,08	F-12	M-9
0,670	17,02	641	K-13	642	K-13A	0,645	16,38	0,724	18,39	F-13	M-9
0,685	17,40	633	K-13	634	K-13A	0,661	16,79	0,740	18,80	F-13	M-10
0,709	18,01	635	K-14	636	K-14A	0,677	17,20	0,763	19,38	F-14	M-11
0,731	18,57	637	K-15	638	K-15A	0,700	17,78	0,791	20,09	F-15	M-11
0,745	18,92	639	K-15	640	K-15A	0,716	18,19	0,807	20,50	F-15	M-12
0,760	19,30	643	K-16	644	K-16A	0,732	18,59	0,818	20,78	F-16	M-12
0,782	19,86	645	K-17	646	K-17A	0,751	19,08	0,842	21,39	F-17	M-12
0,795	20,19	653	K-20	654	K-20A	0,767	19,48	0,866	22,00	F-20	M-13
0,810	20,57	647	K-18	648	K-18A	0,779	19,79	0,870	22,10	F-18	M-12
0,834	21,18	649	K-18	650	K-18A	0,799	20,29	0,897	22,78	F-18	M-13
0,856	21,74	651	K-19	652	K-19A	0,826	20,98	0,921	23,39	F-19	M-13
0,884	22,45	655	K-21	656	K-21A	0,854	21,69	0,948	24,08	F-21	M-13

TWTC thrust collar is recommended for the thin wall tubes. | Wir empfehlen die Anwendung des Stützrings vom Typ TWTC für Dünwandrohre. | Zalecamy użyć obudowy oporowej typu TWTC dla rur cienkościennych.



8012 Series

Aufweitegeräte der Typenreihe 8012 für Wärmeaustauscher und Kondensatoren
Rozwalcówki do kondensatorów i wymienników ciepła



ID	[inch]	[mm]
Min	0,334	8,48
Max	1,430	36,32

OD	[inch]	[mm]
Min	1-3/4	44,4
Max	3	76,2

MIN: 12,7 mm 1-1/2" **MAX: 101,6 mm 4"**

TUBE OD		TUBE GAUGE			TUBE I. D.		MIN. EXPANSION		MAX. EXPANSION		TOOL NO.	ROLL NO.	Mandrel Dorn Trzpień	MANDREL SQUARE
Aussen ϕ Śred. zewnętrzna		Stärke Grubość ścianki			Innen ϕ Śred. wewnętrzna	Min. Walzbereich Min. rozwalcowanie		Max. Walzbereich Max. rozwalcowanie		Rohrwalzen Rozwalcówka				
[inch]	[mm]	[bwg]	[inch]	[mm]	[inch]	[mm]	[inch]	[mm]	[inch]	[mm]				[inch]
1-3/4	44,4	8	0,165	4,19	1,42	36,07	1,368	34,75	1,55	39,37	8012-1-3/4-8	R-33-A	M-90	3/4
		10	0,134	3,40	1,482	37,64	1,420	36,07	1,607	40,82	8012-1-3/4-10	R-37-A	M-90	3/4
		11	0,120	3,05	1,510	38,35	1,454	36,93	1,635	41,53	8012-1-3/4-11	R-42	M-90	3/4
		12	0,109	2,77	1,532	38,91	1,482	37,64	1,657	42,09	8012-1-3/4-12	R-44	M-90	3/4
		13	0,095	2,41	1,560	39,62	1,510	38,35	1,685	42,80	8012-1-3/4-13	R-46	M-90	3/4
		14	0,083	2,11	1,584	40,23	1,532	38,91	1,709	43,41	8012-1-3/4-14	R-48	M-90	3/4
2	50,8	8	0,165	4,19	1,670	42,42	1,595	40,51	1,795	45,59	8012-2-8	R-48	M-91	3/4
		10	0,134	3,40	1,732	43,99	1,640	41,66	1,857	47,17	8012-2-10	R-50	M-91	3/4
		11	0,120	3,05	1,760	44,70	1,670	42,42	1,885	47,88	8012-2-11	R-52	M-91	3/4
		12	0,109	2,77	1,782	45,26	1,704	43,28	1,907	48,44	8012-2-12	R-54	M-91	3/4
		13	0,095	2,41	1,810	45,97	1,732	43,99	1,956	49,68	8012-2-13-18	R-56	M-91	3/4
		14	0,083	2,11	1,834	46,58	1,732	43,99	1,956	49,68	8012-2-13-18	R-56	M-91	3/4
		15	0,072	1,83	1,856	47,14	1,732	43,99	1,956	49,68	8012-2-13-18	R-56	M-91	3/4
		16	0,065	1,65	1,870	47,50	1,732	43,99	1,956	49,68	8012-2-13-18	R-56	M-91	3/4
		17	0,058	1,47	1,884	47,85	1,732	43,99	1,956	49,68	8012-2-13-18	R-56	M-91	3/4
		18	0,049	1,24	1,902	48,31	1,732	43,99	1,956	49,68	8012-2-13-18	R-56	M-91	3/4

TUBE OD Aussen ϕ Śred. zewnętrzna		TUBE GAUGE Stärke Grubość ścianki			TUBE I. D. Innen ϕ Śred. wewnętrzna		MIN. EXPANSION Min. Walzbereich Min. rozwalcowanie		MAX. EXPANSION Max. Walzbereich Max. rozwalcowanie		TOOL NO. Rohrwalzen Rozwalcówka	ROLL NO. Rollen Rolki	MANDREL Dorn Trzpień	MANDREL SQUARE Dornvierkant Kwadrat trzczenia
[inch]	[mm]	[bwg]	[inch]	[mm]	[inch]	[mm]	[inch]	[mm]	[inch]	[mm]				
2-1/4	57,1	10	0,134	3,40	1,982	50,34	1,890	48,01	2,107	53,52	8012-2-1/4-10	R-56	M-92	3/4
		11	0,120	3,05	2,010	51,05	1,920	48,77	2,135	54,23	8012-2-1/4-11	R-58	M-92	3/4
		12	0,109	2,77	2,032	51,61	1,954	49,63	2,157	54,79	8012-2-1/4-12	R-60	M-92	3/4
		13	0,095	2,41	2,060	52,32	1,982	50,34	2,185	55,50	8012-2-1/4-13-16	R-62	M-92	3/4
		14	0,083	2,11	2,084	52,93	1,982	50,34	2,185	55,50	8012-2-1/4-13-16	R-62	M-92	3/4
		15	0,072	1,83	2,106	53,49	1,982	50,34	2,185	55,50	8012-2-1/4-13-16	R-62	M-92	3/4
		16	0,065	1,65	2,120	53,85	1,982	50,34	2,185	55,50	8012-2-1/4-13-16	R-62	M-92	3/4
2-1/2	63,5	10	0,134	3,40	2,232	56,69	2,140	54,36	2,407	61,14	8012-2-1/2-10-12	R-64	M-93	3/4
		11	0,120	3,05	2,260	57,40	2,140	54,36	2,407	61,14	8012-2-1/2-10-12	R-64	M-93	3/4
		12	0,109	2,77	2,282	57,96	2,140	54,36	2,407	61,14	8012-2-1/2-10-12	R-64	M-93	3/4
		13	0,095	2,41	2,310	58,67	2,232	56,69	2,450	62,23	8012-2-1/2-13-18	R-64	M-94	3/4
		14	0,083	2,11	2,334	59,28	2,232	56,69	2,450	62,23	8012-2-1/2-13-18	R-64	M-94	3/4
		15	0,072	1,83	2,356	59,84	2,232	56,69	2,450	62,23	8012-2-1/2-13-18	R-64	M-94	3/4
		16	0,065	1,65	2,370	60,20	2,232	56,69	2,450	62,23	8012-2-1/2-13-18	R-64	M-94	3/4
		17	0,058	1,47	2,384	60,55	2,232	56,69	2,450	62,23	8012-2-1/2-13-18	R-64	M-94	3/4
2-3/4	69,8	10	0,134	3,40	2,482	63,04	2,390	60,71	2,702	68,63	8012-2-3/4-10-16	R-66	M-96	1
		11	0,120	3,05	2,510	63,75	2,390	60,71	2,702	68,63	8012-2-3/4-10-16	R-66	M-96	1
		12	0,109	2,77	2,532	64,31	2,390	60,71	2,702	68,63	8012-2-3/4-10-16	R-66	M-96	1
		13	0,095	2,41	2,560	65,02	2,390	60,71	2,702	68,63	8012-2-3/4-10-16	R-66	M-96	1
		14	0,083	2,11	2,584	65,63	2,390	60,71	2,702	68,63	8012-2-3/4-10-16	R-66	M-96	1
		15	0,072	1,83	2,606	66,19	2,390	60,71	2,702	68,63	8012-2-3/4-10-16	R-66	M-96	1
		16	0,065	1,65	2,620	66,55	2,390	60,71	2,702	68,63	8012-2-3/4-10-16	R-66	M-96	1
3	76,2	8	0,165	4,19	2,670	67,82	2,560	65,02	2,829	71,86	8012-3-8-9	R-67	M-97	1
		9	0,148	3,76	2,704	68,68	2,560	65,02	2,829	71,86	8012-3-8-9	R-67	M-97	1
		10	0,134	3,40	2,732	69,39	2,640	67,06	2,952	74,98	8012-3-10-18	R-67	M-96	1
		11	0,120	3,05	2,760	70,10	2,640	67,06	2,952	74,98	8012-3-10-18	R-67	M-96	1
		12	0,109	2,77	2,782	70,66	2,640	67,06	2,952	74,98	8012-3-10-18	R-67	M-96	1
		13	0,095	2,41	2,810	71,37	2,640	67,06	2,952	74,98	8012-3-10-18	R-67	M-96	1
		14	0,083	2,11	2,834	71,98	2,640	67,06	2,952	74,98	8012-3-10-18	R-67	M-96	1
		15	0,072	1,83	2,856	72,54	2,640	67,06	2,952	74,98	8012-3-10-18	R-67	M-96	1
		16	0,065	1,65	2,870	72,90	2,640	67,06	2,952	74,98	8012-3-10-18	R-67	M-96	1
		17	0,058	1,47	2,884	73,25	2,640	67,06	2,952	74,98	8012-3-10-18	R-67	M-96	1
		18	0,049	1,24	2,092	53,14	2,640	67,06	2,952	74,98	8012-3-10-18	R-67	M-96	1

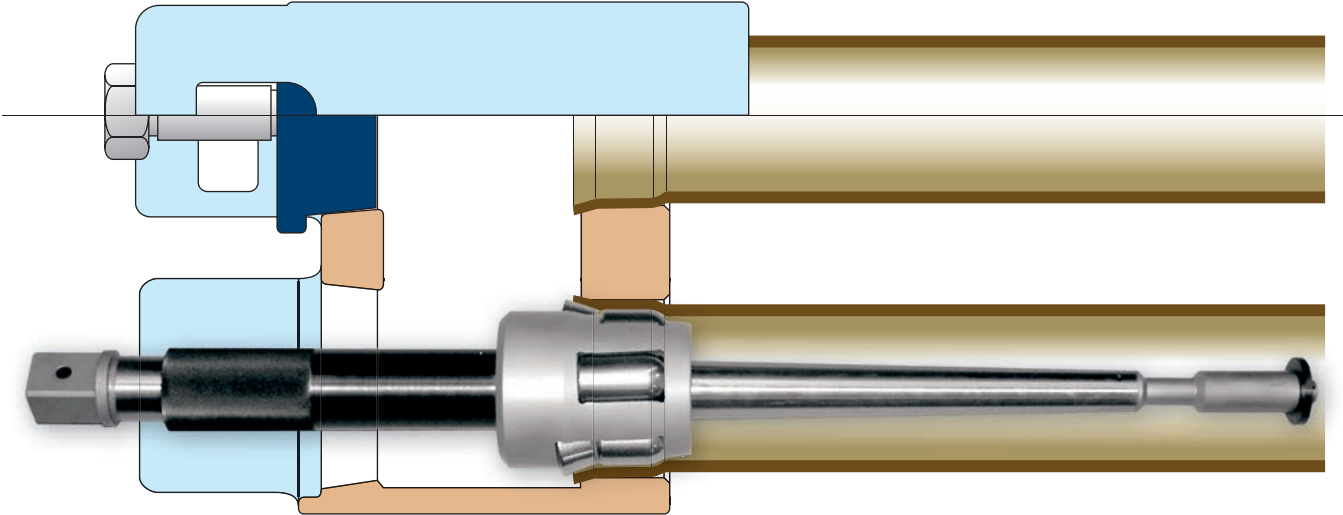
Expanders series 8012 are also available in the five (5) rolls version, with thin wall thrust collar and the long reach 12" and up.

Die Rohrwalzen der Serie 8012 sind auch in der Fünfröllenausführung mit dem Stützring für Dünnwandrohre mit der Länge ab 300 mm erhältlich.

Rozwalcówki serii 8012 są dostępne również w wersji 5-cio rolkowej, z obudową do rur cienkościennych, o długości od 300 mm.

Refinery tube expander

Raffinerie - Rohrwalzen | Rozwalcówka rafineryjna

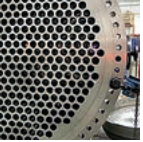


REFINERY TUBE EXPANDER - Tube expander for straight rolling or rolling and flaring very thick-walled tubes in cracking furnace tube seats for tubes outside diameter from 50 to 250 mm (2"-10") and gauges from 6 to 15 mm (0,19" to 0,59"). Flaring 10 to 15 degree. Roll length 38,1 to 101 mm (1-1/2"- 4") . Made on request to drawing of the tube seat.



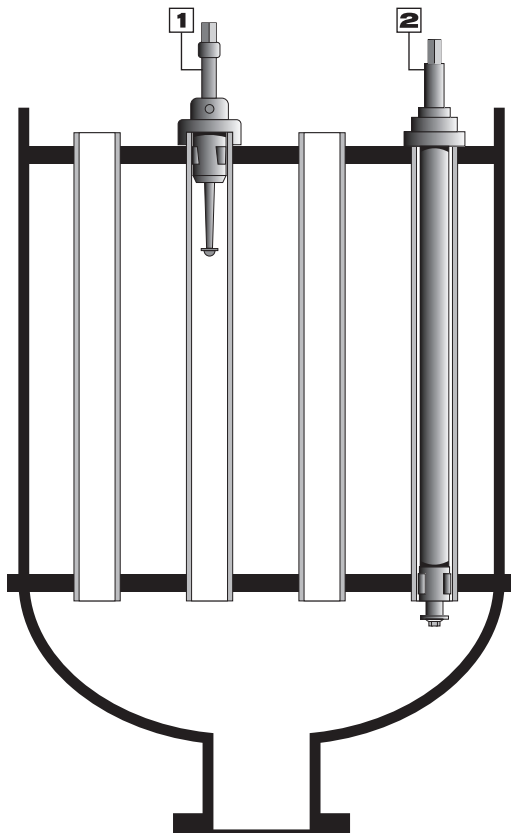
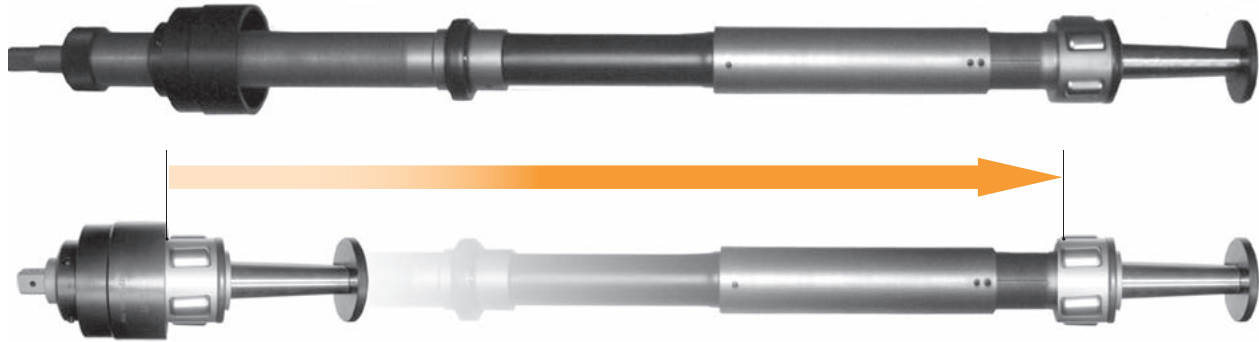
RAFFINERIE-ROHRWALZEN Rohrwalzen für Einwalzung und Bördelung von Rohren mit gossen Wandstärken zum Beispiel in offenköpfen von Crackanlagen für rohre mit aussendurchmessern von 50 mm bis 250 mm und wandstärken von 6 bis 15 mm . Rollenlänge von 38,1 mm bis 101 mm und bördelung 10 oder 15 (stopni) . Ausführung auf Bestellung, mit Zeichnungen des kopfes order des bodens und mit den genauen massen der rohre.

ROZWALCÓWKA RAFINERYJNA Rozwalcówka do rozwalcowywania prostego lub rozwalcowywania i kielichowania w piecach do krakingu. Stosowana do bardzo grubych rur w wymiarach zewnętrznych od 50 mm do 250 mm i ścianach od 6 do 15 mm. Kielichowanie od 10 do 15 stopni. Długość rolek od 38,1 mm do 101 mm. Rozwalcówki wykonujemy wyłącznie na podstawie rysunków technicznych gniazd returbentów.



Sugar refinery expander

Sonderbestimmungs-Werkzeuge | Rozwalcówki specjalnego przeznaczenia



These are fixed rolling length special purpose tools which may be power or hand-driven. They are self-feeding parallel-rolling type. When ordering please give precise details of vessel in which the expander is to be used, quoting size and length of tube, distance over tube plates, tube plate thickness and any tube projection details. Ideally a drawing should be provided.

Es sind Sonderbestimmungs-Werkzeuge mit konstanter Aufweitelänge, die man mechanisch bzw. von Hand antreiben kann. Sie sind vom Selbstvorschubtyp mit Parallelaufweiten. Bitte geben Sie bei der Bestellung die genauen Einzelheiten des Behälters, in dem das Aufweitewerkzeug zu verwenden ist, unter Angabe der Rohrgröße und -länge, der Entfernung über Siebwänden, der Siebwanddicke sowie aller Rohrvorsprünge an. Am besten wäre es, uns eine Zeichnung zustellen zu lassen.

Specjalistyczne rozwalcówki o stałej długości rozwalcowania, które można napędzać mechanicznie lub ręcznie. Samoposuwne o rozwalcowaniu równoległym.

Przy zamawianiu proszę podać dokładne szczegóły zbiornika, w którym ma być stosowane narzędzie rozciągające, podając średnicę i długość rury, odległość na ścianach sitowych, grubość ściany sitowej oraz wszelkie szczegóły występow rury. Najlepiej dostarczyć rysunek.

Special Tube Expanders

Sonderaufweitwerkzeuge | Rozwalcówki specjalne

■ Linsen expanders

LINSEN – expanders can be power driven by electric drill, pneumatic drill. Designed to produce tube end connections without fittings. Enlarges tube end without distortions or buckling and leaving. 0,015" (0,38 mm) clearance that another tube with the same outside diameter can be inserted and soldered. It is excellent for U-tubes, short bends, for copper, brass aluminium and thin steel tubes. Available from 3/8" (9,5 mm) to 2" (50,8 mm). For more details contact factory.



LINSEN – Dieses Aufweitgerät kann mit üblicher Elektro- bzw. Druckluftbohrmaschine angetrieben. Zur Hauptaufgabe dieses Aufweitwerkzeugs wird das Aufweiten der



Rohrenden mit 0,38 mm Wanddicke auf solcher Weise, dass das Rohr mit demselben Maß in das aufgeweitete Rohrende eingeführt und eingelötet werden kann, ohne dass Verbindungsstücke unnötig verwendet werden. Ein ausgezeichnetes Werkzeug für U-Form-Röhren und Rohrbögen aus Kupfer, Messing, Aluminium sowie für Dünnwandrohre aus Stahl.

LINSEN – rozwalcówka ta może być napędzana zwykłą wiertarką elektryczną, lub pneumatyczną. Głównym zadaniem tej rozwalcówki jest rozwalcowanie końcówki rur o grubości ścianki 0,38 mm w taki sposób, że rura o takim samym wymiarze może być włożona do rozwalcowanego końca i zalutowana bez zbędnego używania złączek. Doskonałe narzędzie do U-rurek i kolanek z miedzi, mosiądzu, aluminium i cienkościennych rur stalowych.

■ Notching & expanding



NE notching&expanding type tube expander for thin tube sheet and thin wall tubes. Expand and notch the tube in one operation. The notches lock the tube in front and back side of the tube sheet and prevent to unseal during the transportation or expanding the near by and already expanded tubes. The expansion range is adjustable within 0,005 mm. Do not need the torque controlled drive.



Aufweitgerät ist zum konischen Aufweiten dünnwandiger Rohre und Rohrböden bestimmt. Bei einem Vorgang werden die Rohre gleichzeitig konisch und zylindrisch an beiden Enden des Rohrbodens aufgeweitet – dadurch wird das zufällige Herausschieben der Rohre beim Transport und Ausweiten vermieden. Der Aufweitbereich wird mit der Genauigkeit bis von 0,005 mm eingestellt. Das Gerät erfordert keine Werkzeuge mit kontrollierbarem Drehmoment.

Rozwalcówka stosowana do cienkich run i den sitowych. Podczas jednej operacji dokonywane jest jednoczesne rozwalcowanie i kielichowanie rury. Rura jest kielichowana po obu stronach sita - zapobiega to przypadkowym wysunięciom rury podczas transportu lub rozwalcowywania rury. Zakres rozwalcowywania jest regulowany z dokładnością do 0,005 mm. Narzędzie nie wymaga stosowania narzędzi z kontrolowanym momentem obrotowym.

■ Step-by-step

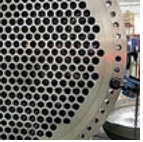
STEP-BY-STEP expander are an excellent tool for fast tube rolling in thick tube sheets, from 6" to 24". The Expanders have grooves spaced at 1" (25,4 mm) increments along the cage of the tool, which allows the spring

loaded thrust collar, to quickly and efficiently travel along the complete length of the tool. Significant time savings are achieved with this fast step rolling throughout the full width of the tube sheet.



STEP-BY-STEP ist ein Sonderaufweitgerät zum sehr schnellen Aufweiten von Rohren in dicken Siebböden (von 250 mm aufwärts), ohne dass das Gerät unnötig aus dem Rohr entfernt wird, um den Stützring zu verstellen. Das Aufweitgerät hat Kanäle in 25,4 mm Abständen über die ganze Gehäuselänge und einen speziell gebildeten Stützring, der die Veränderung der Aufweitelänge innerhalb von einigen Sekunden ermöglicht.

STEP-BY-STEP - Specjalna rozwalcówka do bardzo szybkiego rozwalcowania rur w grubych dnach sitowych (od 250 mm wzwyż) bez zbędnego wyjmowania jej z rury w celu przestawienia obudowy oporowej. Rozwalcówka ma kanałki w odstępach 25,4 mm na całej długości korpusu i specjalnie skonstruowaną obudowę oporową która umożliwia w ciągu kilku sekund zmienić długość rozwalcownika.



Condenser Tube Expanders

■ PSE PIPE



PSE expanders are designed to true up the ends of pipe and also to enlarge pipe inside diameters to a specific size in order to create the correct clearance between the pipe OD and ID prior to brazing or silver soldering. The Threaded mandrel allows fast and accurate sizing of the pipe end. Available up to 8" OD.

Aufweitegerät PSE zum Einwalzen und Kalibrieren von Rohrenden. Es ermöglicht das Verbinden von Rohren mit demselben Maß, ohne dass ein Verbindungsstück verwendet wird. Erreichbar in Maßen bis 203 mm.

PSE – rozwalcówka do rozłaczania i kalibrowania końców rur. Pozwala na łączenie rur o tym samym wymiarze bez używania złązek. Dostępne w wymiarach do 203 mm.

■ 5-Roll Expander with nylon bush



5-Roll expander with nylon bush in front of the cage to protect the tubes from the scratches. Used for titanium tubes.

Fünfrollenrohrwalze mit Kunststoffsucherstift, der die Rohre (besonders Titanrohre) vor Kratzer schützt!

Rozwalcówka 5-rolkowa z plastikowym pilotem chroniącym rury (szczególnie tytanowe) przed zarysowaniami.

■ TACK



TACK - rolling condenser tube expanders. Conical expanders to expand the tube on the short length before welding.

TACK – Aufweitegerät zum Kegelaufweiten von Rohren vor dem Schweissvorgang zwecks Zentrierung und Befestigung an den Siebböden.

TACK – rozwalcówka do rozwalcowywania stożkowego rur przed spawaniem w celu wyśrodkowania i przymocowania do dna sitowego.

■ Lubrication-cooling box



Condenser tube expander with cooling-lubricating box. Made upon order only.

Aufweitegeräte für Wärmeaustauscher und Kondensatoren mit einem angeschlossenen Schmiermittel Modul. nur auf Anfrage
Rozwalcówka z dodatkowym blokiem chłodząco-smarującym. Narzędzia wytwarzane wyłącznie na zamówienie.

KRAIS Tube Expander

■ CBTE



CBTE - non parallel self feeding boiler tube expanders from 1/2" to 4". Suitable for new erection or repair work that have thin tube sheet or just touch up a leaky joints. Recommended for tube sheets from 1/8" to 5/8" (3 mm to 16 mm).

CBTE – Selbstschiebbares Kegelaufweitegerät zum Aufweiten der Kesselrohre von 12,7 mm bis 102 mm Durchmesser. Die Aufweitung ist leichtkegelig. Empfohlen für Siebböden von 3 mm bis 16 mm Dicke.

CBTE - samoposuwna rozwalcówka stożkowa do rur kotłowych od 12,7 do 101,6 mm. Narzędzie znajdzie zastosowanie zarówno przy naprawach jak i budowach nowych kotłów. Zalecane do den sitowych o grubości od 3 do 16 mm.

■ TWTC

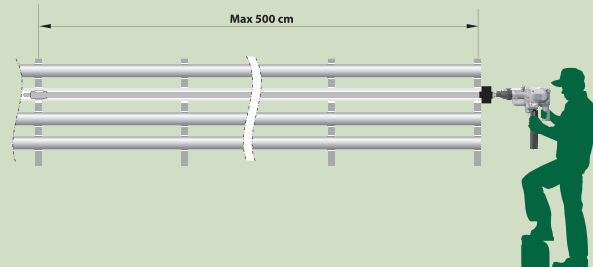


5-Roll expander with TWTC thin wall thrust collar.

Fünfrollenrohrwalze mit Gehäuse zum Aufweiten von Dünnwandrohren

Rozwalcówka 5-rolkowa w obudowie do rur cienkościennych.

■ Baffle tube expanders



Baffle expanders for tubes from 5/8" to 2".

Aufweitewerkzeuge zum Aufweiten von Rohren von 16 bis 50,8 mm Durchmesser in Gardinenwänden.

Rozwalcówki do rozwalcowywania rur od 16 do 50,8 mm w ścianach grodziowych.

Boiler Tube Expanders



Recommended Rolling Motors

Empfohlene pneumatische Antriebmaschinen | Zalecane napędy pneumatyczne

Varies depending upon tube material, gauge, and tube sheet thickness. **For tubes above 4" (101,6 mm) we recommend rolling motor model K77-RT-25**

Die Empfehlungen garantieren nicht das volle Einwalzen in jedem Fall. Es kommt auf die Rohstoffart, den Rohboden, die Wandstärke des Rohres und die Stärke des Rohrbodens an. **Für Rohre über Durchmesser 101,6 mm empfehlen wir Ihnen den Antrieb K77-RT-25**

Dobór narzędzia powinien być uzależniony od rodzaju materiału rury, dna sitowego, wielkości ścianki rury oraz grubości dna sitowego. Poniższe narzędzia zostały dobrane dla najczęstszych zastosowań. **Dla rur powyżej średnicy 101,6 mm zalecamy rozwalarkę pneumatyczną K77-RT-25**

KS



Tool No	Rolling Motor			
KS-19	K73-RT-375	K73-RT-280	K73-RT-190	K72-RT-90
KS-20				
KS-22				
KS-23				
KS-24				
KS-25				
KS-27				
KS-28				
KS-29				
KS-30				
KS-32				
KS-35				
KS-37				
KS-40				
KS-42				
KS-44				
KS-47				
KS-49				
KS-52				
KS-54				
KS-57				
KS-60				
KS-65				
KS-68				
KS-72				
KS-77				
KS-82				
KS-86				
KS-90				
KS-96				

UCRBT



Tool No	Rolling Motor			
K-41633-00				K72-RT-90
K-42158-00				
K-41359-00				

PZ



Tool No	Rolling Motor			
PZ-19	K73-RT-375	K73-RT-280	K73-RT-190	K72-RT-90
PZ-20				
PZ-22				
PZ-25				
PZ-28				
PZ-29				
PZ-30				
PZ-32				
PZ-35				
PZ-37				
PZ-40				
PZ-42				
PZ-44				
PZ-47				
PZ-49				
PZ-52				
PZ-54				
PZ-57				
PZ-60				
PZ-65				
PZ-68				
PZ-72				
PZ-77				
PZ-82				
PZ-86				
PZ-90				
PZ-96				

FTPZ



Tool No	Rolling Motor			
FTPZ-508			K73-RT-190	K72-RT-90
FTPZ-508				
FTPZ-508				
FTPZ-635				
FTPZ-635				
FTPZ-635				
FTPZ-762				

P2



Tool No	Rolling Motor			
P2-280	K73-RT-280	K73-RT-190	K72-RT-90	
P2-290				
P2-300				
P2-320				
P2-350				
P2-370				
P2-400				
P2-420				
P2-440				
P2-470				
P2-490				
P2-490				
P2-520				
P2-540				
P2-570				
P2-600				
P2-650				
P2-680				

FTKS



Tool No	Rolling Motor			
FTKS-508			K73-RT-190	K72-RT-90
FTKS-508				
FTKS-508				
FTKS-635				
FTKS-635				
FTKS-635				
FTKS-762				

Short Mandrel's Expansion Range

Aufweitbereiche für kurze Dorne | Zakresy walcowania dla trzpieni krótkich

MANDREL SET Dornsatz Kpl. Trzpieni	EXPANSION RANGE ON THE EACH MANDREL Aufweitbereich auf dornen Zakres walcowania na trzpieniach												PROTRUDING FROM THE FRONT OF CAGE Ragt aus der gehäusertirn heraus Wystaje od czola korpusu		SQUARE Quadratt - Dorn Kwadrat
	A				B				C				mm	inch	
	[mm]		[inch]		[mm]		[inch]		[mm]		[inch]				
	min	max	min	max	min	max	min	max	min	max	min	max	mm	inch	
TKK-19	19	20	0,748	0,787	20	21	0,787	0,827	21	22	0,827	0,866	40	1,575	½"
TKK-20	20	21	0,787	0,826	21	22	0,827	0,866	22	23	0,866	0,906	40	1,575	½"
TKK-22	22	23	0,866	0,905	23	24	0,906	0,945	24	25	0,945	0,984	40	1,575	½"
TKK-23	23	24	0,906	0,944	24	25	0,945	0,984	25	26	0,984	1,024	40	1,575	½"
TKK-24	24	25	0,945	0,984	25	26	0,984	1,024	26	27	1,024	1,063	40	1,575	½"
TKK-25	25	26	0,984	1,023	26	27	1,024	1,063	27	28	1,063	1,102	40	1,575	½"
TKK-27	27	28	1,063	1,102	28	29	1,102	1,142	29	30	1,142	1,181	40	1,575	½"
TKK-28	28	29,3	1,102	1,153	29,3	30,6	1,154	1,205	30,6	32	1,205	1,260	50	1,969	½"
TKK-29	29	30,3	1,142	1,192	30,3	31,6	1,193	1,244	31,6	33	1,244	1,299	50	1,969	½"
TKK-30	30	31,3	1,181	1,232	31,3	32,6	1,232	1,283	32,6	34	1,283	1,339	50	1,969	½"
TKK-32	32	33,3	1,260	1,311	33,3	34,6	1,311	1,362	34,6	36	1,362	1,417	50	1,969	½"
TKK-37*1	35	37	1,378	1,456	37	39	1,457	1,535	39	41	1,535	1,614	65	2,559	¾"
TKK-37	37	39	1,457	1,535	39	41	1,535	1,614	41	43	1,614	1,693	65	2,559	¾"
TKK-42*2	40	42	1,575	1,653	42	44	1,654	1,732	44	46	1,732	1,811	65	2,559	¾"
TKK-42	42	44	1,654	1,732	44	46	1,732	1,811	46	48	1,811	1,890	65	2,559	¾"
TKK-44	44	46	1,732	1,811	46	48	1,811	1,890	48	50	1,890	1,969	65	2,559	¾"
TKK-47	47	49,4	1,850	1,944	49,4	51,7	1,945	2,035	51,7	54	2,035	2,126	75	2,953	¾"
TKK-49	49	51,4	1,929	2,023	51,4	53,7	2,024	2,114	53,7	56	2,114	2,205	75	2,953	¾"
TKK-49*3	52	54,6	2,047	2,149	54,4	56,9	2,142	2,240	57,7	59,2	2,272	2,331	75	2,953	¾"
TKK-54	54	56,6	2,126	2,228	56,6	59,3	2,228	2,335	59,3	62	2,335	2,441	82	3,228	¾"
TKK-57	57	60	2,244	2,362	60	63	2,362	2,480	63	66	2,480	2,598	90	3,543	¾"
TKK-65*4	60	63	2,362	2,480	63	66	2,480	2,598	66	69	2,598	2,717	90	3,543	¾"
TKK-65	65	68	2,559	2,677	68	71	2,677	2,795	71	74	2,795	2,913	90	3,543	¾"
TKK-72*5	68	71,4	2,677	2,811	71,4	74,7	2,811	2,941	74,7	78	2,941	3,071	100	3,937	1"
TKK-72	72	75,3	2,835	2,964	75,4	78,6	2,969	3,094	78,7	82	3,098	3,228	100	3,937	1"
TKK-77	77	80,4	3,031	3,165	80,4	83,7	3,165	3,295	83,7	87	3,295	3,425	100	3,937	1"
TKK-82	82	85,4	3,228	3,362	85,4	88,7	3,362	3,492	88,7	92	3,492	3,622	100	3,937	1"
TKK-86	86	89,4	3,386	3,519	89,4	92,7	3,520	3,650	92,7	96	3,650	3,780	100	3,937	1"
TKK-90	90	94	3,543	3,700	94	98	3,701	3,858	98	102	3,858	4,016	115	4,528	1"
TKK-96	96	100	3,780	3,937	100	104	3,937	4,094	104	108	4,094	4,252	115	4,528	1"

*1 re. expander KS-35 | Betrifft Aufweitwerkzeug KS--35 | Dotyczy rozwałcówki KS-35
 *2 re. expander KS-40 | Betrifft Aufweitwerkzeug KS--40 | Dotyczy rozwałcówki KS-40
 *3 re. expander KS-52 | Betrifft Aufweitwerkzeug KS--52 | Dotyczy rozwałcówki KS-52
 *4 re. expander KS-60 | Betrifft Aufweitwerkzeug KS--60 | Dotyczy rozwałcówki KS-60
 *5 re. expander KS-68 | Betrifft Aufweitwerkzeug KS--68 | Dotyczy rozwałcówki KS-68

KS Series

Kessel-Aufweitwerkzeuge der Typenreihe KS | Rozwalcówki kotłowe z serii KS



Three Expansion Rolls, three flare rolls, self feeding boiler expanders. This expanders simultaneously expand and flare the tube.

An excellent expander for re-rolling leaky tubes and for new constructions of Water Tube Boilers, Fire Tube Boilers, Economizers, Air Heaters.

Expanders with 6 expansion rolls and 3 flare rolls are available on request.

Our K70's right-angle rolling motors are recommended to be used with this expanders. D-4 Tube rolling accessories I-2.

Aufweitwerkzeuge mit drei Walzrollen und drei Aufweiterrollen. Ihre Konstruktion erlaubt die gleichzeitige Auswalzung und Aufweitung der Rohre während Reparaturen sowie der Montage neuer Anlagen: Wasserkessel, Dampfkessel, Flammrohrkessel, Lufterwärmer u.s.w. Aufweitwerkzeuge mit 6 Walzrollen und 3 Aufweiterrollen sind auf Sonderbestellung erreichbar.

Wir empfehlen unsere Winkel-Druckluftantriebe für Kessel-Aufweitwerkzeuge. D-4 Zubehör I-2.

Rozwalcówki z trzema rolkami walcującymi i z trzema rolkami kielichującymi. Jej konstrukcja pozwala na jednoczesne rozwalcowywanie i kielichowanie rur podczas remontów jak i podczas montażu nowych urządzeń: kotłów wodnych, parowych, płomienicowych, ogrzewaczy powietrza itp.

Rozwalcówki z 6 rolkami walcującymi i 3 kielichującymi są dostępne na specjalne zamówienie.

Polecamy nasze kątowe napędy pneumatyczne do rozwalcówek kotłowych. D-4 Akcesoria I-2.

TOOL NO. Werkzeug-Nummer Numer narzędzia	EXP. RANGE Walzbereich Zakres rozwalcowania				STD. ROLL LENGTH OAL Std. Rollen Länge / Std. długość rolek		EXPANDER SIZE Aufweitergeräte Rozwalcówki	OTHER ROLL LENGTH Andere Rollen Länge Długość pozostałych rolek		ROLLS EXPANSION NO. Rollen Nr Rolki Nr	MANDREL NO. Dorn Trzpień	MANDREL O.A.L. Dorn Länge Długość trzpienia		SHORT MANDREL SET (3 PCS.) Kurz Dorn Krotkie trzpienie	SMS O.A.L. Kurz Dorn Länge Dł. trzpieni kłótkich		MANDREL SQUARE Dornvierkant Kwadrat trzpienia			
	[mm]		[inch]		[mm]	[inch]		[mm]	[inch]			[mm]	[inch]		[mm]	[inch]	[mm]	[inch]	[mm]	[inch]
	min	max	min	max																
KS-19	19	22	0,75	0,87	42	1,65	1";9-11GA	30,50	1,18; 1,97;	RR12RK5	TK19	195,00	7,68	-	-	-	12,7	1/2		
KS-20	20	23	0,79	0,91	42	1,65	1";13-14GA	30,50	1,18; 1,97;	RR12RK5	TK20	195,00	7,68	-	-	-	12,7	1/2		
KS-22	22	25	0,87	0,98	42	1,65	1-1/4";7 GA	30,5	1,18; 1,97;	RR12RK5	TK22	195,00	7,68	-	-	-	12,7	1/2		
KS-23	23	26	0,91	1,02	42	1,65	1-1/4";9 GA	30,50	1,18; 1,97;	RR13RK6	TK23	195,00	7,68	-	-	-	12,7	1/2		
KS-24	24	27	0,94	1,06	42	1,65	1-1/4";10 GA	30,50	1,18; 1,97;	RR13RK6	TK24	195,00	7,68	-	-	-	12,7	1/2		
KS-25	25	28	0,98	1,10	42	1,65	1-1/4";11-13GA	30,50	1,18; 1,97;	RR13RK5	TK25	195,00	7,68	-	-	-	12,7	1/2		
KS-27	27	30	1,06	1,18	42	1,65	1-1/4";14-15GA	30,50	1,18; 1,97;	RR15RK7	TK27	200,00	7,87	-	-	-	12,7	1/2		
KS-28	28	32	1,10	1,26	42	1,65	1-1/4" 16 GA	30,50,60,70	1,18; 1,97;2,36; 2,76;	RR16RK8	TK28	260,00	10,24	TKK28	175,00	6,89	19,0	3/4		
KS-29	29	33	1,14	1,30	42	1,65	1-1/2"7-1 OGA	30,50,60,70	1,18; 1,97;2,36; 2,76;	RR16RK8	TK29	260,00	10,24	TKK29	175,00	6,89	19,0	3/4		
KS-30	30	34	1,18	1,34	42	1,65	1-1/2"10-12 GA	30,50,60,70	1,18; 1,97;2,36; 2,76;	RR16RK8	TK30	260,00	10,24	TKK30	175,00	6,89	19,0	3/4		
KS-32	32	36	1,26	1,42	42	1,65	1-1/2"12-14GA	30,50,60,70	1,18; 1,97;2,36; 2,76;	RR17RK9	TK32	260,00	10,24	TKK32	175,00	6,89	19,0	3/4		
KS-33	33	38	1,99	1,49	42	1,65	1-1/2"13-20GA	30,50,60,70	1,18; 1,97;2,36; 2,76;	RP33RR33	TK33	290,00	11,41	TKK33	181,00	7,12	19,0	3/4		
KS-35	35	41	1,38	1,61	42	1,65	1-3/4"8-9 GA	50,60,70,80	1,18; 1,97;2,36; 2,76;	RR21RK35	TK37	310,00	12,20	TKK37	188,00	7,40	19,0	3/4		
KS-37	37	43	1,46	1,69	42	1,65	1-3/4"10-12 GA	50,60,70,80	1,18; 1,97;2,36; 2,76;	RR22RK10	TK37	310,00	12,20	TKK37	188,00	7,40	19,0	3/4		
KS-39	39	45	1,53	1,77	42	1,65	1-3/4"12-18 GA	50,60,70,80	1,97; 2,36; 2,76; 3,16	RR40RK40	TK37	310,00	12,20	TKK37	188,00	7,40	19,0	3/4		
KS-40	40	46	1,57	1,81	50	1,97	2"7-9GA	40,60,70,80,90,100	1,57; 2,36; 2,76; 3,15; 3,54; 3,94;	RR40RK40	TK42	310,00	12,20	TKK42	205,00	8,07	19,0	3/4		
KS-42	42	48	1,65	1,89	50	1,97	2"10-13 GA	40,60,70,80,90,100	1,57; 2,36; 2,76; 3,15; 3,54; 3,94;	RR23RK11	TK42	310,00	12,20	TKK42	205,00	8,07	19,0	3/4		
KS-44	44	50	1,73	1,97	50	1,97	2"12-14GA	40,60,70,80,90,100	1,57; 2,36; 2,76; 3,15; 3,54; 3,94;	RR23RK11	TK44	310,00	12,20	TKK44	205,00	8,07	19,0	3/4		
KS-47	47	54	1,85	2,13	50	1,97	2"12-14GA	40,60,70,80,90,100	1,57; 2,36; 2,76; 3,15; 3,54; 3,94;	RR24RK12	TK47	338,00	13,31	TKK47	218,00	8,58	19,0	3/4		
KS-49	49	56	1,93	2,20	50	1,97	2-1/4"10-13 GA	40,60,70,80,90,100	1,57; 2,36; 2,76; 3,15; 3,54; 3,94;	RR24RK12	TK49	338,00	13,31	TKK49	218,00	8,58	19,0	3/4		
KS-52	52	59	2,05	2,32	50	1,97	2-1/4"14-16 GA	40,60,70,80,90,100	1,57; 2,36; 2,76; 3,15; 3,54; 3,94;	RR25RK13	TK49	338,00	13,31	TKK49	218,00	8,58	19,0	3/4		

TOOL NO. Werkzeug-Nummer Numer narzędzia	EXP. RANGE Walzbereich Zakres rozwałkowania				STD. ROLL LENGTH OAL Std. Rollen Länge / Std. długość rolek		EXPANDER SIZE Aufweitegeräte Rozmiar Rozwałcówki	OTHER ROLL LENGTH Andere Rollen Länge Długość pozostałych rolek		ROLLS EXPANSION NO. Rollen-Nr Rolki Nr	MANDREL NO. Dorn Trzpień	MANDREL O.A.L. Dorn Länge Długość trzpienia		SHORT MANDREL SET (3 PCS.) Kurz Dorn Krótkie trzpienie	SMS O.A.L. Kurz Dorn Länge Dł. trzpieni kótkich		MANDREL SQUARE Dornvierkant Kwadrat trzpienia		
	[mm]		[inch]		[mm]	[inch]		[mm]	[inch]			[mm]	[inch]		[mm]	[inch]	[mm]	[inch]	[mm]
	min	max	min	max															
KS-54	54	62	2,13	2,44	50	1,97	2-1/2" 8-13GA	40,60,70,80,90,100	1,57;2,36;2,76;3,15;3,54;3,94;	RR26RK14	TK54	375,00	14,76	TKK54	230,00	9,06	19,0	3/4	
KS-57	57	66	2,24	2,60	50	1,97	2-1/2" 12-16 GA	40,60,70,80,90,100	1,57;2,36;2,76;3,15;3,54;3,94;	RR27RK15	TK57	395,00	15,55	TKK57	235,00	9,25	19,0	3/4	
KS-60	60	69	2,36	2,72	50	1,97	2-3/4" 7-11 GA	40,60,70,80,90,100	1,57;2,36;2,76;3,15;3,54;3,94;	RR28RK16	TK57	395,00	15,55	TKK57	235,00	9,25	19,0	3/4	
KS-65	65	74	2,56	2,91	50	1,97	3" 7-8GA	40,60,70,80,90,100	1,57;2,36;2,76;3,15;3,54;3,94;	RR29RK17	TK65	395,00	15,55	TKK65	235,00	9,25	19,0	3/4	
KS-68	68	78	2,68	3,07	50	1,97	3-10-14GA	40,60,70,80,90,100	1,57;2,36;2,76;3,15;3,54;3,94;	RR30RK18	TK72	425,00	16,73	TKK72	255,00	10,04	25,4	1	
KS-72	72	82	2,83	3,23	50	1,97	3-1/4" 7-11 GA	40,60,70,80,90,100	1,57;2,36;2,76;3,15;3,54;3,94;	RR31RK19	TK72	425,00	16,73	TKK72	255,00	10,04	25,4	1	
KS-77	77	87	3,03	3,43	50	1,97	3-1/4" 15-16 GA	40,60,70,80,90,100	1,57;2,36;2,76;3,15;3,54;3,94;	RR32RK20	TK77	425,00	16,73	TKK77	255,00	10,04	25,4	1	
KS-82	82	92	3,23	3,62	50	1,97	3-1/2" 10-13 GA	40,60,70,80,90,100	1,57;2,36;2,76;3,15;3,54;3,94;	RR33RK21	TK82	425,00	16,73	TKK82	255,00	10,04	25,4	1	
KS-86	86	96	3,39	3,78	50	1,97	3-3/4" 8-12 GA	40,60,70,80,90,100	1,57;2,36;2,76;3,15;3,54;3,94;	RR34RK22	TK86	425,00	16,73	TKK86	255,00	10,04	25,4	1	
KS-90	90	102	3,54	4,02	50	1,97	4" 9-12GA	40,60,70,80,90,100	1,57;2,36;2,76;3,15;3,54;3,94;	RR34RK22	TK90	485,00	19,09	TKK90	275,00	10,83	25,4	1	
KS-96	96	108	3,78	4,25	50	1,97	4" 16GA	40,60,70,80,90,100	1,57;2,36;2,76;3,15;3,54;3,94;	RR35RK23	TK96	485,00	19,09	TKK96	275,00	10,83	25,4	1	

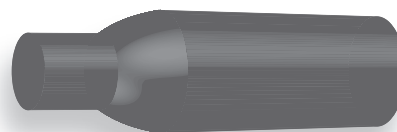
Recommended roll length for varies tube sheet thickness:
Empfohlene Rollenlänge für verschiedene Stärken des Rohrbodens:
Zalecane długości rolek dla różnych grubości dna sitowego:

Tube Sheet Thickness	Roll Length
1/2" - 3/4" (12mm - 19mm)	40
7/8" - 1-1/4" (22mm - 32mm)	50
1-3/8" - 1-3/4" (35mm - 45mm)	60
1-7/8" - 2-1/4" (48mm - 58mm)	80
2-3/8" - 2-3/4" (60mm - 70mm)	90

If you order expander KS-54 with rolls of 50 mm you should specify KS-5450, with 60 mm KS-5460... Short mandrel set with shorter length on request.

In der Bestellung spezifizieren Sie die Rollen nach dem Schema: die Rohrwalze KS-50 mit Rollen von 50 mm soll beschrieben werden als KS-5450, mit Rollen von 60 mm als KS-5460 usw. Zusätzliche Sätze von kurzen Spindeln bekommen Sie auf Bestellung.

W zamówieniu prosimy o specyfikację rolek według schematu: rozwałcówka KS-54 z rolkami 50 mm powinna być opisana jako KS-5450, z rolkami 60 mm KS-5460 itd. Dodatkowe komplety krótkich trzpieni są sprzedawane na zamówienie.



For this expanders there are available special bottle type rolls which reduce the effective roll length. Max. for 10 mm from the front of the roll.

Für diese Rohrwalzen sind spezielle Flaschenrollen erhältlich, deren Form die effektive Einwalzlänge reduziert.

Dla tych rozwałcówek dostępne są specjalne rolki "butelkowe", których kształt redukuje efektywną długość rozwałkowywania.

PZ Series

Kessel-Aufweitwerkzeuge der Typenreihe PZ | Rozwalcówki kotłowe z serii PZ



Three Expansion Rolls, Self feeding tube expanders. An excellent expander for re-rolling leaky tubes and for new constructions of water tube boilers, fire tube boilers, economizers and air heaters.

Expanders with 4, 5 and 7 rolls are available on request.

Our K70's right-angle rolling motors are recommended to be used with this expanders. Refer to page D-4.

Tube rolling accessories, page I-2.

Aufweitwerkzeuge mit 3 Walzrollen. Sie finden Anwendung bei Rohrauswalmung während Reparaturen sowie der Montage neuer Anlagen: Wasserkessel, Dampfkessel, Flammrohrkessel, Lufterwärmer u.s.w.

Aufweitwerkzeuge mit 4, 5 und 7 Walzrollen sind auf Sonderbestellung erreichbar.

Wir empfehlen unsere Winkel-Druckluftantriebe für Kessel-Aufweitwerkzeuge. Siehe Seite D-4. Zubehör auf Seite I-2.

Rozwalcówki z trzema rolkami walcującymi. Znajduje zastosowanie przy rozwalcowywaniu rur podczas remontów jak i podczas montażu nowych urządzeń: kotłów wodnych, parowych, płomienicowych, ogrzewaczy powietrza itp.

Rozwalcówki z 4, 5 i 7 rolkami walcującymi są dostępne na specjalne zamówienie.

Polecamy nasze kątowe napędy pneumatyczne do rozwalcówek kotłowych. Patrz strona D-4. Akcesoria na stronie I-2.

TOOL NO. Werkzeug-Nummer / Numer narzędzia	EXP. RANGE Walzbereich Zakres rozwalcowania				STD. ROLL LENGTH OAL Std. Rollen Länge Std. długość rolek		EXPANDER SIZE Aufweitegeräte Rozwalcówki	OTHER ROLL LENGTH Andere Rollen Länge Długość pozostałych rolek		ROLLS EXPANSION NO. Rollen Nr Rolki Nr	MANDREL NO. Dorn Trzpień	MANDREL O.A.L. Dorn Länge Długość trzpienia		SHORT MANDREL SET (3 PCS.) Kurz Dorn Którkie trzpienie	SMS O.A.L. Kurz Dorn Länge Dł. trzpienia którkich		MANDREL SQUARE Dornvierkant Kwadrat trzpienia	
	[mm]		[inch]		[mm]	[inch]		[mm]	[inch]			[mm]	[inch]		[mm]	[inch]	[mm]	[inch]
	min	max	min	max														
PZ-19	19	22	0,75	0,87	42	1,654	1"11-12 GA	30,50	1,18; 1,97;	RR12	TK19	195	7,677	-	-	-	12,7	1/2
PZ-20	20	23	0,79	0,93	42	1,654	1"13-16 GA	30,50	1,18; 1,97;	RR12	TK20	208	8,189	-	-	-	12,7	1/2
PZ-22	22	25	0,87	0,98	42	1,654	1-1/8"12-14 GA	30,50	1,18; 1,97;	RR12	TK22	220	8,661	-	-	-	12,7	1/2
PZ-23	23	26	0,91	1,02	42	1,564	1-1/8"14-16 GA	30,50	1,18; 1,97;	RR13	TK23	220	8,661				12,7	1/2
PZ-24	24	27	0,94	1,06	42	1,564	1-1/8"15-17 GA	30,50	1,18; 1,97;	RR13	TK24	220	8,661				12,7	1/2
PZ-25	25	28	0,98	1,14	42	1,654	1-1/8"16 GA	30,50	1,18; 1,97;	RR13	TK25	220	8,661	-	-	-	12,7	1/2
PZ-27	27	30	1,06	1,18	42	1,654	1-1/4"12-17 GA	30,50	1,18; 1,97;	RR15	TK27	220	8,661				12,7	1/2
PZ-28	28	32	1,10	1,26	42	1,654	1-1/4"16 GA	30,50,60,70	1,18; 1,97; 2,36; 2,76;	RR16	TK28	285	11,220	-	-	-	19,0	3/4
PZ-29	29	33	1,14	1,34	42	1,654	1-1/2"7-11 GA	30,50,60,70	1,18; 1,97; 2,36; 2,76;	RR16	TK29	285	11,220	-	-	-	19,0	3/4
PZ-30	30	34	1,18	1,38	42	1,654	1-1/2"10-12 GA	30,50,60,70	1,18; 1,97; 2,36; 2,76;	RR16	TK30	285	11,220	-	-	-	19,0	3/4
PZ-32	32	36	1,26	1,42	42	1,654	1-1/2"13-16 GA	30,50,60,70	1,18; 1,97; 2,36; 2,76;	RR17	TK32	260	10,236	-	-	-	19,0	3/4
PZ-33	33	38	1,99	1,49	42	1,65	1-1/2"13-20GA	30,50,60,70	1,18; 1,97; 2,36; 2,76;	RP33	TK33	290	11,41	TKK33	181,00	7,12	19,0	3/4
PZ-35	35	41	1,38	1,61	42	1,654	1-3/4"8-9 GA	50,60,70,80	1,97; 2,36; 2,76; 3,15	RR21	TK37	310	12,205	TKK37	188,00	7,402	19,0	3/4
PZ-37	37	43	1,46	1,69	42	1,654	1-3/4"10-16 GA	50,60,70,80	1,97; 2,36; 2,76; 3,16	RR22	TK37	310	12,205	TKK37	188,00	7,402	19,0	3/4
PZ-39	39	45	1,53	1,77	42	1,654	1-3/4"12-18 GA	50,60,70,80	1,97; 2,36; 2,76; 3,16	RR40	TK37	310	12,205	TKK37	188,00	7,402	19,0	3/4
PZ-40	40	46	1,57	1,81	50	1,969	2"7-10GA	40,60,70,80,90,100	1,57; 2,36; 2,76; 3,15; 3,54; 3,94;	RR40	TK42	310	12,205	TKK42	205,00	8,071	19,0	3/4
PZ-42	42	48	1,65	1,89	50	1,969	2"11-12 16 GA	40,60,70,80,90,100	1,57; 2,36; 2,76; 3,15; 3,54; 3,94;	RR23	TK42	310	12,205	TKK42	205,00	8,071	19,0	3/4

TOOL NO. Werkzeug-Nummer Numer narzędzia	EXP. RANGE Walzbereich Zakres rozwałkowania				STD. ROLL LENGTH OAL Std. Rollen Länge Std. długość rolek		EXPANDER SIZE Aufweitegeräte Rozmiar Rozwałcówki	OTHER ROLL LENGTH Andere Rollen Länge Długość pozostałych rolek		ROLLS EXPANSION NO. Rollen Nr Rolki Nr	MANDREL NO. Dorn Trzpień	MANDREL O.A.L. Dorn Länge Długość trzpienia		SHORT MANDREL SET (3 PCS.) Kurz Dorn Krótkie trzpienie	SMS O.A.L. Kurz Dorn Länge Dł. trzpieni krótkich		MANDREL SQUARE Dornvierkant Kwadrat trzpienia			
	[mm]		[inch]		[mm]	[inch]		[mm]	[inch]			[mm]	[inch]		[mm]	[inch]	[mm]	[inch]	[mm]	[inch]
	min	max	min	max																
PZ-44	44	50	1,73	1,97	50	1,969	2" 13-1 5 GA	40,60,70,80,90,100	1.57; 2,36; 2,76; 3,15; 3,54; 3,94;	RR23	TK44	310	12,205	TKK44	205,00	8,071	19,0	3/4		
PZ-47	47	54	1,85	2,13	50	1,969	2" 16GA	40,60,70,80,90,100	1.57; 2,36; 2,76; 3,15; 3,54; 3,94;	RR24	TK47	338	13,307	TKK47	218,00	8,583	19,0	3/4		
PZ-49	49	56	1,93	2,20	50	1,969	2-1/4" 10-12GA	40,60,70,80,90,100	1.57; 2,36; 2,76; 3,15; 3,54; 3,94;	RR24	TK49	338	13,307	TKK49	218,00	8,583	19,0	3/4		
PZ-52	52	59	2,05	2,32	50	1,969	2-1/4" 14-1 6 GA	40,60,70,80,90,100	1.57; 2,36; 2,76; 3,15; 3,54; 3,94;	RR25	TK49	338	13,307	TKK49	218,00	8,583	19,0	3/4		
PZ-54	54	62	2,13	2,44	50	1,969	2-1/2" 11-12GA	40,60,70,80,90,100	1.57; 2,36; 2,76; 3,15; 3,54; 3,94;	RR26	TK54	375	14,764	TKK54	230,00	9,055	19,0	3/4		
PZ-57	57	66	2,24	2,60	50	1,969	2-1/2" 13-1 6 GA	40,60,70,80,90,100	1.57; 2,36; 2,76; 3,15; 3,54; 3,94;	RR27	TK57	395	15,551	TKK57	235,00	9,252	19,0	3/4		
PZ-60	60	69	2,36	2,72	50	1,969	2-3/4" 7-1 1GA	40,60,70,80,90,100	1.57; 2,36; 2,76; 3,15; 3,54; 3,94;	RR28	TK57	395	15,551	TKK57	235,00	9,252	19,0	3/4		
PZ-65	65	74	2,56	2,91	50	1,969	3" 7-11GA	40,60,70,80,90,100	1.57; 2,36; 2,76; 3,15; 3,54; 3,94;	RR29	TK65	395	15,551	TKK65	235,00	9,252	19,0	3/4		
PZ-68	68	78	2,68	3,07	50	1,969	3" 12-1 3 GA	40,60,70,80,90,100	1.57; 2,36; 2,76; 3,15; 3,54; 3,94;	RR30	TK72	425	16,732	TKK72	255,00	10,039	25,40	1		
PZ-72	72	82	2,83	3,23	50	1,969	3-1/4" 7-12 GA	40,60,70,80,90,100	1.57; 2,36; 2,76; 3,15; 3,54; 3,94;	RR31	TK72	425	16,732	TKK72	255,00	10,039	25,40	1		
PZ-77	77	87	3,03	3,43	50	1,969	3-1/4" 13-1 6 GA	40,60,70,80,90,100	1.57; 2,36; 2,76; 3,15; 3,54; 3,94;	RR32	TK77	425	16,732	TKK77	255,00	10,039	25,40	1		
PZ-82	82	92	3,23	3,62	50	1,969	3-1/2" 10-1 6 GA	40,60,70,80,90,100	1.57; 2,36; 2,76; 3,15; 3,54; 3,94;	RR33	TK82	425	16,732	TKK82	255,00	10,039	25,40	1		
PZ-86	86	96	3,39	3,78	50	1,969	3-3/4" 7-12 GA	40,60,70,80,90,100	1.57; 2,36; 2,76; 3,15; 3,54; 3,94;	RR34	TK86	425	16,732	TKK86	255,00	10,039	25,40	1		
PZ-90	90	102	3,54	4,02	50	1,969	4" 8-12GA	40,60,70,80,90,100	1.57; 2,36; 2,76; 3,15; 3,54; 3,94;	RR34	TK90	485	19,094	TKK90	275,00	10,827	25,40	1		
PZ-96	96	108	3,78	4,25	50	1,969	4" 13-1 6 GA	40,60,70,80,90,100	1.57; 2,36; 2,76; 3,15; 3,54; 3,94;	RR35	TK96	485	19,094	TKK96	275,00	10,827	25,40	1		

Recommended roll length for varies tube sheet thickness:
Empfohlene Rollenlänge für verschiedene Stärken des Rohrbodens:
Zalecane długości rolek dla różnych grubości dna sitowego:

Tube Sheet Thickness	Roll Length
1/2" - 3/4" (12mm - 19mm)	40
7/8" - 1-1/4" (22mm - 32mm)	50
1-3/8" - 1-3/4" (35mm - 45mm)	60
1-7/8" - 2-1/4" (48mm - 58mm)	80
2-3/8" - 2-3/4" (60mm - 70mm)	90



For this expanders there are available special bottle type rolls which reduce the effective roll length. Max. for 10 mm from the front of the roll.

Für diese Rohrwalzen sind spezielle Flaschenrollen erhältlich, deren Form die effektive Einwalzlänge reduziert.

Dla tych rozwałcówek dostępne są specjalne rolki "butelkowe", których kształt redukuje efektywną długość rozwałkowywania.

If you order expander PZ-54 with rolls of 50 mm you should specify PZ-5450, with 60 mm PZ-5460... Short mandrel set with shorter length on request.

In der Bestellung spezifizieren Sie die Rollen nach dem Schema: die Rohrwalze PZ-54 mit Rollen von 50 mm soll beschrieben werden als PZ-5450, mit Rollen von 60 mm als PZ-5460 usw. Zusätzliche Sätze von kurzen Spindeln bekommen Sie auf Bestellung.

W zamówieniu prosimy o specyfikację rolek według schematu: rozwałcówka PZ-54 z rolkami 50 mm powinna być opisana jako PZ-5450, z rolkami 60 mm jako PZ-5460 itd. Dodatkowe komplety krótkich trzpień są sprzedawane na zamówienie.

P2 Series

Kessel-Aufweitwerkzeuge der Typenreihe P2 | Rozwalcówki kotłowe z serii P2



Three rolls, Self feeding adjustable reach tube expander for deep reach expansion.

Parallel rolling with long effective double radius rolls. Rolls are self retained in the cage. An excellent expander for use as touch-up expansion as well as a hard rolling and re-rolling a leaky tubes and for new constructions of Water Tube Boilers, Fire Tube Boilers, Economizers, Air Heaters.

Expanders with 4, 5 rolls, with longer rolls or longer reach with 2 inch increments are available on request.

Our K70's right-angle rolling motors are recommended to be used with this expanders. Refer to page D-4.

Tube rolling accessories refer to the page I-2.

Selbstvorschiebbar Aufweitwerkzeuge mit drei Walzrollen. Ausgezeichnetes Werkzeug bei der Auswalzung der Rohre während Reparaturen sowie der Montage neuer Anlagen: Wasserkessel, Dampfkessel, Flammrohrkessel, Lufterwärmer u.s.w.

Aufweitwerkzeuge mit 4, 5 Rollen, mit längeren Rollen bzw. mit Rollen von grösserer Reichweite sind auf Sonderbestellung erreichbar.

Wir empfehlen unsere Winkel-Druckluftantriebe für Kesselaufweitwerkzeuge. Siehe Seite D-4. Zubehör auf Seite I-2.

Rozwalcówki samoposuwne z trzema rolkami walcującymi. Doskonałe narzędzie przy rozwalcowywaniu rur podczas remontów jak i podczas montażu nowych urządzeń: kotłów wodnych, parowych, płomienicowych, ogrzewaczy powietrza itp.

Rozwalcówki z 4, 5 rolkami, z rolkami dłuższymi lub o większym zasięgu są dostępne na specjalne zamówienie.

Polecamy nasze kątowe napędy pneumatyczne do rozwalcówek kotłowych. Patrz strona D-4.

Akcesoria na stronie I-2.

TUBE OD Aussen ϕ Sred. zewnetrzna		TUBE GAUGE Stärke Grubość ścianki			TUBE ID Innen ϕ Sred. wewnetrzna		MIN. EXP. OF TOOL Min. Walzbereich Min. rozwalcowanie		MAX. EXP. OF TOOL Max. Walzbereich Max. rozwalcowanie		TUBE SHEET THICKNESS Verstellbare walzbreite Grubość dna sitowego			MANDREL SQUARE Dornvierkant Kwadrat trzpienia	
											1/2" to 4/3" (12.7 to 120mm)				
[inch]	[mm]	[bwg]	[inch]	[mm]	[inch]	[mm]	[inch]	[mm]	[inch]	[mm]	Tool No. Werkzeug- Numer narzędzia	60mm Roll No. 60mm Rollen 60mm Rolki	Mandrel No. Dorn Trzpień	[inch]	[mm]
1-1/4"	31.7	16	.065	1.65	1.120	28.45	1.100	27.80	1.299	33.00	P2-280	998	T-290	1/2"	12.7
1-1/2"	38.1	7-11	.180-.120	3.04-4.5	1.14-1.26	29.1-32.1	1.140	28.80	1.330	34.00	P2-290	1048	T-290	1/2"	12.7
		10-12	.134-.109	2.76-3.4	1.22-1.28	31-32.58	1.173	29.80	1.337	35.00	P2-300	1089	T-290	1/2"	12.7
		13-16	.095-.065	1.65-2.40	1.299-1.37	33-34.8	1.251	31.80	1.456	37.00	P2-320	1143	T-320	1/2"	12.7
1-3/4"	44.4	8-9	.165-.148	4.20-4.60	1.454-1.420	36-37	1.370	34.80	1.614	41.00	P2-350	RR21A	T-370	3/4"	19
		10-16	.134-.065	1.65-3.4	1.48-1.618	37.6-41.1	1.448	36.80	1.692	43.00	P2-370	RR22A	T-370	3/4"	19
2"	50.8	7-10	.180-.134	3.40-4.6	1.640"-1.732"	41.6-44	1.566	39.80	1.811	46.00	P2-400	RR40A	T-420	3/4"	19
		11-12	.120-.109	2.8-3.04	1.759-1.779	44.7-45.2	1.645	41.80	1.889	48.00	P2-420	RR23A	T-420	3/4"	19
		13-15	.095-.072	1.82-2.4	1.811-1.854	46-47.1	1.724	43.80	1.968	50.00	P2-440	RR23A	T-440	3/4"	19
		16	.065	1.65	1.870	47.50	1.842	46.80	2.125	54.00	P2-470	RR24A	T-470	3/4"	19

TUBE OD Aussen φ Śred. zewnętrzna		TUBE GAUGE Stärke Grubość ścianki		TUBE ID Innen φ Śred. wewnętrzna		MIN. EXP. OF TOOL Min. Walzbereich Min. rozwałcowanie		MAX. EXP. OF TOOL Max. Walzbereich Max. rozwałcowanie		TUBE SHEET THICKNESS Verstellbare walzbreite Grubość dna sitowego			MANDREL SQUARE Dornvierkant Kwadrat trzpienia		
										1/2" to 4/3" (12.7 to 120mm)					
										Tool No. Werkzeug- Nummer Numer narzędzia	60mm Roll No. 60mm Rollen 60mm Rolki	Mandrel No. Dorn Trzpień			[inch]
[inch]	[mm]	[bwg]	[inch]	[mm]	[inch]	[mm]	[inch]	[mm]	[inch]	[mm]	[inch]	[mm]			
2-1/4"	57.1	10-12	.134-.109	2.76-3.4	1.98-2.031	50.3-51.6	1.921	48.80	2.204	56.00	P2-490	RR24A	T-490	3/4"	19
		14-16	.083-.065	1.65-2.1	2.082-2.118	52.9-53.8	2.039	51.80	2.332	59.00	P2-520	RR25A	T-490	3/4"	19
2-1/2"	63.5	11-12	.120-.109	2.8-3.04	2.259-2.279	57.4-57.9	2.118	53.80	2.440	62.00	P2-540	RR26A	T-540	3/4"	19
		13-16	.095-.065	1.6-2.4	2.311-2.374	58.7-60.3	2.236	56.80	2.598	66.00	P2-570	RR27A	T-570	3/4"	19
2-3/4"	69.8	7-11	.180-.120	3.04-4.6	2.385-2.508	60.6-63.72	2.354	59.80	2.716	69.00	P2-600	RR28A	T-570	3/4"	19
3"	76.2	7-11	.180-.120	3.04-4.6	2.637-2.76	67-70.12	2.551	64.80	2.952	74.00	P2-650	RR29A	T-650	3/4"	19
		13-15	.095-.072	2.4-1.82	2.811-2.856	71.4-72.56	2.669	67.80	3.070	78.00	P2-680	RR30A	T-720	1"	25.4
3-1/4"	82.55	7-12	.180-.120	3.04-4.6	2.895-3.01	73.55-76.47	2.834	72.00	3.228	82.00	P2-720	RR31-A	T-720	1"	25.4
		13-16	.095-.065	1.65-2.4	3.061-3.120	77.75-79.25	3.030	77.00	3.430	87.00	P2-770	RR32-A	T-770	1"	25.4
3-1/2"	88.9	10-16	.136-.065	1.65-3.4	3.232-3.370	82.1-85.6	3.228	82.00	3.622	92.00	P2-820	RR33-A	T-820	1"	25.4
3-3/4"	95.25	7-12	.180-.120	3.04-4.6	3.387-3.510	86.05-89.17	3.385	86.00	3.779	96.00	P2-860	RR34-A	T-860	1"	25.4
4"	101.6	8-12	.165-.109	3.4-4.2	3.669-3.732	93.2-94.8	3.543	90.00	4.015	102.00	P2-900	RR34-A	T-900	1"	25.4
		13-16	.095-.065	1.65-2.40	3.811-3.870	96.8-98.3	3.779	96.00	4.409	108.00	P2-960	RR35-A	T-960	1"	25.4

Expanders P2 are also available with 80 mm rolls. Examples of order:
 P2-420 - regular expander with 60 mm rolls
 P2-420/80 - expander with 80 mm rolls
 P2-420/80+3" - expander with 80 mm rolls and extended length for 3"

Die Rohrwalzen P2 sind auch mit 80 mm langen Rollen erhältlich. Bestellungsbeispiel:
 P2-420 - übliche Rohrwalze mit 60 mm Rollen
 P2-420/80 - Rohrwalze mit 80 mm Rollen
 P2-420/80+3" - Rohrwalze mit 80 mm Rollen und verlängert um 3"

Rozwałcówki P2 są także dostępne z rolkami o długości 80 mm. Przykłady zamówienia:
 P2-420 - zwykła rozwałcówka z rolkami 60 mm
 P2-420/80 - rozwałcówka z rolkami 80 mm
 P2-420/80+3" - rozwałcówka z rolkami 80 mm i przedłużona o 3"

Firetube Boiler Flaring Tube Expanders

Aufweitwerkzeuge zum Aufweiten der Kesselrohre
Rozwalcowki kielchujące do rozwalcowywania rur w kotłach



Three expansion rolls and three flare rolls, self feeding tube expanders with adjustable thrust collar for friction free operation and long tool life, as well as allow to adjust the flare length. This expander will simultaneously expand and flare the tube. Adjustable collar allows consistent flare length. An excellent expander for re-rolling a leaky tubes and for new constructions of Water Tube Boilers, Fire Tube Boilers, Economizers, Air Heaters. Expanders with 6 rolling rolls and 3 flare rolls are available on request.

Our K70's right-angle rolling motors are recommended to be used with this expanders. Refer to page D-4.

Tube rolling accessories, page I-2.

Aufweitwerkzeuge mit 3 Walzrollen und 3 Aufweiterrollen sowie einem Stützgehäuse. Die Anwendung des Gehäuses ermöglicht die Einstellung der Rohrmuffelänge sowie erlaubt die Sicherstellung gegen zu tiefe Einziehung des Gehäuses ins Rohr. Seine Konstruktion erlaubt die gleichzeitige Auswalzung und Aufweitung der Rohre während der Reparaturen und der Montage neuer Anlagen: Wasserkessel, Dampfkessel, Flammrohrkessel, Lufterwärmer u.s.w. Aufweitwerkzeuge mit 6 Walzrollen und 3 Aufweiterrollen sind auf Sonderbestellung erreichbar.

Wir empfehlen unsere Winkel-Druckluftantriebe für Kessel-Aufweitwerkzeuge. Siehe Seite D-4 Zubehör auf Seite I-2

Rozwalcówki z trzema rolkami walczącymi i z trzema rolkami kielchującymi oraz obudową oporową. Zastosowanie obudowy pozwala na regulację długości kielicha oraz pozwala na zabezpieczenie przed zbyt głębokim wciąganiem się korpusu do rury. Jej konstrukcja pozwala na jednoczesne rozwalcowywanie i kielichowanie rur podczas remontów jak i podczas montażu nowych urządzeń: kotłów wodnych, parowych, płomienicowych, ogrzewaczy powietrza itp.

Rozwalcówki z 6 rolkami walczącymi i 3 kielichującymi są dostępne na specjalne zamówienie. Polecamy nasze kątowe napędy pneumatyczne do rozwalcówek kotłowych. Patrz strona D-4. Akcesoria na stronie I-2.

TUBE OD Aussen ϕ Śred. zewnętrzna		TUBE GAUGE Stärke Grubość ścianki			TOOL NO. Werkzeug-Nummer Numer narzędzia	MIN. EXP. OF TOOL Min. Walzbereich Min. rozwalcowanie		MAX. EXP. OF TOOL Max. Walzbereich Max. rozwalcowanie		ROLL SET NO. Rollen Nr Nr kompl. rolęk	MANDREL NO. Dorn Trzpień	MANDREL SQUARE Dornvierkant Kwadrat trzpienia		SHORT MANDREL SET Kurz Dorn Kompl. krótkich trzpieni
[inch]	[mm]	[bwg]	[inch]	[mm]		[inch]	[mm]	[inch]	[mm]			[inch]	[mm]	
2	50,8	10	0,134	3,40	FTKS-508	1,653	41,99	1,889	47,98	RR23RK11	TF-42	3/4	19	TFKK-42
		12	0,109	2,77	FTKS-508	1,653	41,99	1,889	47,98	RR23RK11	TF-42	3/4	19	TFKK-42
		14	0,083	2,11	FTKS-508	1,653	41,99	1,889	47,98	RR23RK11	TF-42	3/4	19	TFKK-42
2-1/2	63,5	10	0,134	3,40	FTKS-635	2,125	53,98	2,440	61,98	RR25RK14	TF-54	3/4	19	TFKK-54
		12	0,109	2,77	FTKS-635	2,125	53,98	2,440	61,98	RR25RK14	TF-54	3/4	19	TFKK-54
		14	0,083	2,11	FTKS-635	2,125	53,98	2,440	61,98	RR25RK14	TF-54	3/4	19	TFKK-54
3	76,2	10	0,134	3,40	FTKS-762	2,559	65,00	2,952	74,98	RR29RK17	TF-65	3/4	19	TFKK-65
		12	0,109	2,77	FTKS-762	2,559	65,00	2,952	74,98	RR29RK17	TF-65	3/4	19	TFKK-65
		14	0,083	2,11	FTKS-762	2,559	65,00	2,952	74,98	RR29RK17	TF-65	3/4	19	TFKK-65

Other sizes and other roll length available on request.

Andere Ausmaße und Rollenlängen sind auf Bestellung erhältlich.

Inne rozmiary oraz rolki o innej długości są dostępne na zamówienie.

Parallel Expansion Firetube Expanders

Selbstvorschubaufweitewerkzeuge für Kesselröhre | Rozwalcówki samoposuwne do rur w kotłach



Three rolls, Self feeding tube expanders. Flip type thrust collar, accommodate tube sheets of 3/8" to 1" thick. An excellent expander for re-rolling a leaky tubes and for new constructions of Water Tube Boilers, Fire Tube Boilers, Economizers, Air Heaters. Expanders with 4, 5 and 7 rolls are available on request. Our K70's right-angle rolling motors are recommended to be used with this expanders. Refer to page D-4. Tube rolling accessories, page I-2.

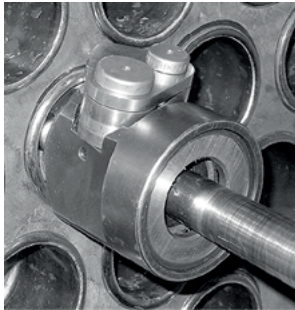
Selbstvorschiebbare Aufweitewerkzeuge mit 3 Walzrollen und einem Stützgehäuse, die die Einstellung der Walzlänge von 10 mm bis 25 mm ermöglicht. Ausgezeichnetes Werkzeug bei der Auswalzung von Röhren während der Reparaturen sowie der Montage neuer Anlagen: Wasserkessel, Dampfkessel, Flammrohrkessel, Lufterwärmer u.s.w. Aufweitewerkzeuge mit 4, 5 und 7 Walzrollen sind auf Sonderbestellung erreichbar. Wir empfehlen unsere Winkel-Druckluftantriebe für Kessel-Aufweitewerkzeuge. Siehe Seite D-4. Zubehör auf Seite I-2

Rozwalcówki samoposuwne z trzema rolkami walczącymi i obudową oporową umożliwiającą regulację długości walcowania od 10 mm do 25 mm. Doskonałe narzędzie przy rozwalcowywaniu rur podczas remontów jak i podczas montażu nowych urządzeń: kotłów wodnych, parowych, płomienicowych, ogrzewaczy powietrza itp. Rozwalcówki z 4, 5 i 7 rolkami walczącymi dostępne na specjalne zamówienie. Polecamy nasze kątowe napędy pneumatyczne do rozwalcówek kotłowych. Patrz strona D-4. Akcesoria na stronie I-2.

TUBE OD Aussen φ Śred. zewnętrzna		TUBE GAUGE Stärke Grubość ścianki			TOOL NO. Rohrwalzen Numer narzędzia	MIN. EXP. OF TOOL Min. Walzbereich Min. rozwalcowanie		MAX. EXP. OF TOOL Max. Walzbereich Max. rozwalcowanie		ROLL SET NO. Rollen Nr Nr kompl. rolek	MANDREL NO. Dorn Trzpień	MANDREL SQUARE DRIVE Dornvierkant Kwadrat trzpienia		SHORT MANDREL SET Kurz Dorn Kompl. kr. trzpieni
[inch]	[mm]	[bwg]	[inch]	[mm]		[inch]	[mm]	[inch]	[mm]			[inch]	[mm]	
2	50,8	10	0,134	3,40	FTPZ-508	1,653	41,99	1,889	47,98	RR23	TK-42	3/4"	19	TKK-42
		12	0,109	2,77	FTPZ-508	1,653	41,99	1,889	47,98	RR23	TK-42	3/4"	19	TKK-42
		14	0,083	2,11	FTPZ-508	1,653	41,99	1,889	47,98	RR23	TK-42	3/4"	19	TKK-42
2-1/2	63,5	10	0,134	3,40	FTPZ-635	2,125	53,98	2,440	61,98	RR25	TK-54	3/4"	19	TKK-54
		12	0,109	2,77	FTPZ-635	2,125	53,98	2,440	61,98	RR25	TK-54	3/4"	19	TKK-54
		14	0,083	2,11	FTPZ-635	2,125	53,98	2,440	61,98	RR25	TK-54	3/4"	19	TKK-54
3	76,2	10	0,134	3,40	FTPZ-762	2,559	65,00	2,952	74,98	RR29	TK-65	3/4"	19	TKK-65
		12	0,109	2,77	FTPZ-762	2,559	65,00	2,952	74,98	RR29	TK-65	3/4"	19	TKK-65
		14	0,083	2,11	FTPZ-762	2,559	65,00	2,952	74,98	RR29	TK-65	3/4"	19	TKK-65

Universal Combination Roller Beading Tool

Universelles Selbstvorschubaufweitwerkzeug (Bördel-Nachaufweitwerkzeug)
Uniwersalna rozwałcówka samopuswna (wywijająco-dowalcowująca)



This tool is designed primarily for the fabrication and maintenance of Fire Tube Boilers with Tubes of 2"-3" OD. This self feeding, straight roll tool, is capable of simultaneously expanding and forming a uniform bead tight upon the tube sheet. For the best results we recommend a tube projection of 3/16" (5 mm).

Selbstvorschiebares Aufweitwerkzeug, das drei Vorgänge in einem Zyklus ausführt: parallele Aufweitung, Bördeln und Nachwalzen des Rohres. Es dient zu Reparaturen und Fertigung der Flammrohrkessel mit Rohren von 50 bis 76 mm Durchmesser und von 2,4 bis 3,4 mm Wanddicke. Das Rohr – um die richtige Ausbördelung auszuführen – soll genau auf 4,8 mm herausragen.

Rozwałcówka samopuswna wykonująca trzy operacje w jednym cyklu: rozwałcowania równoległe, wywijania i dowalcowanie rury. Służy do napraw i produkcji kotłów płomienicowych z rurami o średnicy od 50 do 76 mm i grubości ścianki od 2,4 do 3,4 mm. Rura - w celu wykonania właściwego wywiniecia - powinna wystawać dokładnie 4,8 mm.

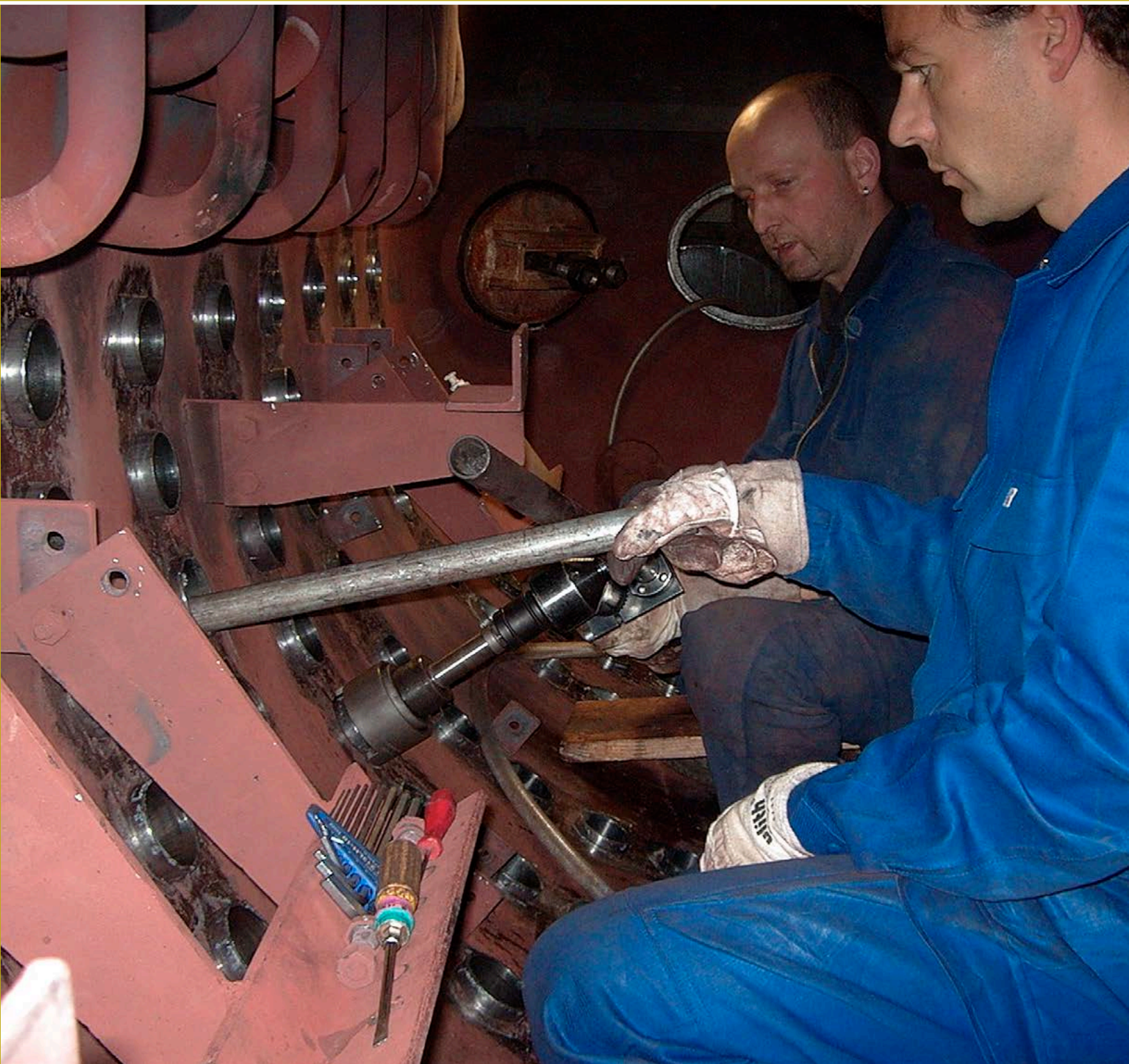
TUBE OD Aussen φ Śred. zewnętrzna		TUBE GAUGE Stärke Grubość ścianki	EXPANDER COMPLETE Aufweitegeräte Satz Rozwałcówka kpl.	MANDREL Dorn Trzpień	SQ. DRIVE Dornvierkant Kwadrat trzpienia	ROLLS Rollen Rolki	BEADING ROLLS Bördelrolle Rolka wywijająca	FRONT PILOT Frontraststift Pilot	EXPANSION RANGE Walzbereich ZAKRES WALCOWANIA	
[inch]	[mm]								[inch]	[mm]
2"	50,8	10	41633-00	M-42157	3/4"	R-42811	BR-41631-10	P-41701-10	1.70-1.907	43,2-48,4
		11					BR-41631-11	P-41701-11		
		12					BR-41631-12	P-41701-12		
		13					BR-41631-13	P-41701-13		
2-1/2"	63,5	10	41634-00	M-42158	3/4"	R-41673	BR-41651-10	P-41702-10	2,20-2,46	55,9-62,6
		11					BR-41651-11	P-41702-11		
		12					BR-41651-12	P-41702-12		
		13					BR-41651-13	P-41702-13		
3"	76,2	10	41359-00	M-42159	1	R-41676	BR-41666-10	P-41703-10	2.70-2,89	68,6-75,7
		11					BR-41666-11	P-41703-11		
		12					BR-41666-12	P-41703-12		

Expander without beading roll. Beading roll shall be specified by the customer.

Aufweitwerkzeug ohne Bördelrolle. Die Bördelrolle soll vom Abnehmer bestimmt werden.

Rozwałcówka bez rolki zawijającej. Klient powinien określić rolkę zawijającą.

Rolling Controls



K20 Pneumatic Rolling Motors

Pneumatischer Aufweitemotor K20 | Napęd pneumatyczny do rozwałcowywania rur K20



K20 pneumatic rolling motor is designed for the fast and accurate torque controlled rolling of tubes from 1/4" - 1/2" OD (6.3mm - 12.7mm OD). This uniquely designed tool with automatic reverse, expands tubes to a preset torque, at which point it automatically trips over to its reverse rotation, backing itself out of the tube ready for the next expansion. The process is fast and effortless making it the ideal tool for production rolling applications. Our K-20 Models are available in 500, 1800 & 2500 rpm's (see chart for suggested Tube Diameters). All models are furnished with their own carrying case & instruction manual.

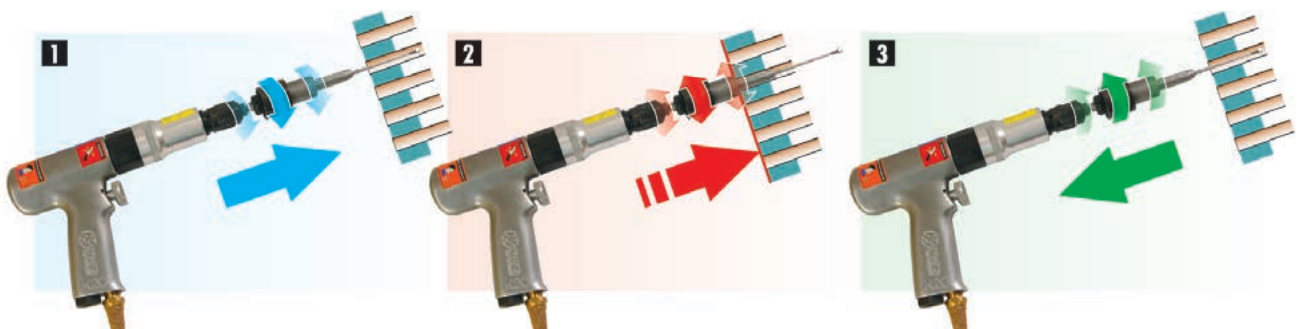
Der pneumatische Antrieb K20 wurde zum schnellen, präzisen und bequemen Einwalzen von Rohren mit kleinen Durchmessern (von 6,3 bis 12,7 mm) ausgelegt. Er zeichnet sich durch einzigartige automatische Umschaltung auf Linkslauf aus: nach Erreichen der vorgegebenen Wandstärke schaltet das Werkzeug seine

Drehrichtung um und dreht sich selbsttätig aus dem Rohr heraus. Der ganze Vorgang verläuft sehr schnell und ermöglicht leistungsfähige Arbeit an vielen Rohren.

Napęd pneumatyczny K20 został zaprojektowany do szybkiego, dokładnego a zarazem wygodnego rozwałcowywania rur o niewielkich średnicach (6,3 do 12,7 mm). Cechą wyróżniającą jest unikalny mechanizm automatycznej zmiany kierunku obrotów: narzędzie, po rozwałcowaniu ścianek do zadanej wartości zmienia automatycznie kierunek obrotów i smoczynnie wykręca się z rury. Cały proces przebiega bardzo szybko i pozwala na wydajną pracę z wieloma rurami.

Narzędzia K20 są dostępne w wersjach 500, 1800 i 2500 obr/min (wymaganą wartość należy dopasować do średnicy rur). Wszystkie modele dostarczane są w wygodnej walizce wraz z instrukcją obsługi.

	FREE SPEED	MINIMUM TORQUE		MAXIMUM TORQUE		WEIGHT		LENGTH		AIR CONSUMPTION		TUBE CAPACITY OD		CHUCKS		CHUCKS OPT	
	Freie drehzahl Wolne obroty	Min. Kraft Min. Siła		Max. Kraft Max. Siła		Gewicht Waga		Länge Długość		Luftverbrauch Zużycie powietrza		Max. Rohr durchmesser Max średnica rury		Handgriff Uchwyt		Opt handgriff Opcj. Uchwyt	
	RPM	ft.lbs	Nm	ft.lbs	Nm	Lbs	Kg	inch	mm	cfm	l/min	inch	mm	inch	mm	inch	mm
K20-550	550	0,166	0,226	6,25	8,47	2,64	1,2	8,62	219	17	480	1/2	12,7	1/4"	6,35	3/8	9,5
K20-1800	1800	0,166	0,226	2,25	3,05	2,42	1,1	8,07	205	17	480	3/8	9,5	1/4"	6,35	3/8	9,5
K20-2500	2500	0,166	0,226	0,66	0,9	2,42	1,1	8,07	205	17	480	1/4	6,3	1/4"	6,35	3/8	9,5



Push&Pull K50 Pneumatic Rolling Motor

Pneumatischer Aufweitemotor Push&PULL K50-600 | Napęd pneumatyczny do rozwalcowywania rur



Our New Model PUSH&PULL K50-600 Pneumatic Rolling Motor has been specifically engineered to ensure uniform tube to tube sheet expansions, thereby preventing the under and over rolling of tubes. This pneumatic tool features an aluminum body, weighing in at only 10.5 lbs (4.76 Kgs) with an ergonomically correct push/pull Throttle. Automatically Stops Tube expansion at defined settings.

Wir präsentieren unsere neusten Druckluftgeräte zum Rohraufweiten in Wärmeaustauscher, Kondensatoren, Kühler und anderen Rohranlagen. Die Antriebe vom Typ K50 sind spezialisierte Geräte zum präzisen Aufweiten von Rohren in Siebböden. Durch die Prüfung der Aufweitung vermeiden wir die Unter- sowie die Überwalzung, was in beiden Fällen Undichtheiten verursacht. Der Stützring ist aus Aluminium gefertigt, wodurch das Gerät nur 4,76 kg wiegt. Nachdem das richtige Drehmoment erreicht worden ist, schaltet die Maschine automatisch ab.

Prezentujemy nasze najnowsze napędy pneumatyczne z serii K50 do rozwalcowywania rur w wymiennikach ciepła, kondensatorach, chłodnicach i innych urządzeniach rurowych. Poprzez kontrolę siły pracy urządzenia unikamy zarówno niedowalcowania jak i przewalcowania, powodujących nieszczelności. Obudowa wykonana jest z aluminium dzięki czemu urządzenie waży tylko 4,76 kg. Po osiągnięciu właściwego momentu skręcającego maszyna wyłącza się automatycznie.

	FREE SPEED Freie drehzahl Wolne obroty	MINIMUM TORQUE Min. Kraft Min. Siła	MAXIMUM TORQUE Max. Kraft Max. Siła	WEIGHT Gewicht Waga	LENGTH Länge Długość	AIR CONSUMPTION Luftverbrauch Zużycie powietrza	TUBE CAPACITY O.D. Max. Rohr diameter Max średnica rury	SQUARE SIZE mitnehmermaß kwadrat	CHUCKS OPT Opt handgriff Opcj. Uchwyt
K50-1250	1250 rpm	1,58 Nm 14 in.Lbs	12,2 Nm 108 in.Lbs	4,76 kg 10,5 Lbs	311 mm 12 1/4"	1700 l/min 60 cfm	3/4" 19 mm	3/8"	3/8" opt. 1/2"
K50-600	485 rpm	2,49 Nm 22 in.Lbs	21,81 Nm 193 in.Lbs	4,76 kg 10,5 Lbs	311 mm 12 1/4"	1700 l/min 60 cfm	1" 25,4 mm	3/8"	3/8" opt. 1/2"
K50-400	400 rpm	5,00 Nm 44,15 in.Lbs	36,00 Nm 318 in.Lbs	4,76 kg 10,5 Lbs	311 mm 12 1/4"	1700 l/min 60 cfm	1 1/4" 31,7 mm	3/8"	3/8" opt. 1/2"

K70 Right Angle Rolling Motor

K70 -Rechteckiger pneumatischer Aufweitemotor | K70 - pneumatyczna, kątowa rozwalcarka do rur

Our Latest Model Torque Controlled Rolling Motors have been designed specifically for the Boiler Tube Industry.

Our Models K72-RT-90 AND K73-RT-190 are a Right Angle Tools Equipped with a Roll Throttle as standard. A Lever throttle is optional. Our Tools have a unique Head design which features a fully enclosed bearing design for long and trouble free life. With Industry input, our tools have been specifically engineered to precisely and consistently Expand Tubes in Steam / Mud Drums, Fire Tube and related Boilers and Equipment.

Die Werkzeuge der Serie K70 sind moderne, pneumatische Winkelrohrwalzen. Ihr Hauptanwendungsbereich ist die Kesselindustrie. Der unter geradem Winkel angetriebene Kopf macht dieses Werkzeug zur Anwendung an schwierigen und schwer zugänglichen Stellen besonders geeignet, und verstellbare Einwalzkraft ermöglicht eine sehr präzise und bequeme Arbeit beim Einwalzen von Rohren an Wasser-, Dampf- und Flammrohrkesseln sowie an vielen anderen Rohranlagen. Alle Werkzeuge der

Serie K70 sind standardmäßig mit einem Drehleistungsregler ausgestattet, und durch die Anwendung eines optionalen hebelartigen Reglers ist eine stetige Einstellung des Drehmoments während der Arbeit mit dem Werkzeug möglich.

Urządzenia z serii K70 to nowoczesne, pneumatyczne, kątowe rozwalcarki do rur. Ich głównym przeznaczeniem jest praca w szeroko pojętym przemyśle kotłowym. Napędzana pod kątem prostym głowica predysponuje narzędzie do zastosowań w trudnych i ciężko dostępnych miejscach a regulowana siła rozwalcowywania pozwala na bardzo precyzyjną i wygodną pracę przy rozwalcowywaniu rur w kotłach wodnych, parowych i płomienicowych oraz w wielu innych urządzeniach rurowych.

Wszystkie narzędzia z serii K70 są standardowo wyposażone w obrotowy regulator mocy, a dzięki możliwości zastosowania opcjonalnego regulatora w kształcie dźwigni możliwa staje się płynna regulacja momentu podczas pracy urządzenia.



K70 with right angle gear drive / K70 mit kegelradgetriebe / K70 z przekładnią kątową



		K72-RT-90	K72-LT-90	K73-RT-190	K73-LT-190	K73-RT-280	K73-LT-280	K73-RT-375	K73-LT-375	K72-LT-90-ST	K73-LT-190-ST
FREE SPEED Drehzahl Prędkość obrotowa	RPM	90	90	190	190	280	280	375	375	90	190
TORQUE CONTROLLED Kontrolle des Drehmoments Kontrola momentu obrotowego		YES	YES	YES	YES	YES	YES	YES	YES	STALL TYPE	STALL TYPE
MAXIMUM TORQUE Max. Drehmoment Maks. Moment obrotowy	NM	410	410	200	200	140	140	110	110	440	210
	FT.LBS	305	305	140	140	104	104	82	82	325	155
MINIMUM TORQUE Min. Drehmoment Min. Moment obrotowy	NM	200	200	95	95	60	60	40	40	STALL TYPE	STALL TYPE
	FT.LBS	150	150	70	70	44	44	30	30	STALL TYPE	STALL TYPE
WEIGHT Gewicht Waga	KG	6,7	6,7	5,8	5,8	5,8	5,8	5,8	5,8	6	5,4
	LBS	14,75	14,75	13	13	13	13	13	13	13,2	11,8
OVERALL LENGTH Gesamtlänge Długość całkowita	MM	550	550	530	530	530	530	530	530	485	465
	INCH	21,7	21,7	20,1	20,1	20,1	20,1	20,1	20,1	19	18,5
HIGHT WITHOUT SQUARE DRIVE Höhe ohne Quadrat Wysokość bez kwadratu	MM	70	70	65	65	65	65	65	65	70	65
	INCH	2,75	2,75	2,6	2,6	2,6	2,6	2,6	2,6	2,75	2,6
SIDE TO CENTER Radius (entfernung bis zur achse) Promień (odległość do osi)	MM	37	37	28	28	28	28	28	28	37	28
	INCH	1,5	1,5	1,1	1,1	1,1	1,1	1,1	1,1	1,5	1,1
SQUARE DRIVE Quadrat Kwadrat	MM	3/4"	3/4"	5/8"	5/8"	5/8"	5/8"	5/8"	5/8"	3/4"	5/8"
	INCH	19	19	15,8	15,8	15,8	15,8	15,8	15,8	19	15,8
THROTTLE TYPE Schieberart Rodzaj przepustnicy	TYPE	ROLL	LEVER	ROLL	LEVER	ROLL	LEVER	ROLL	LEVER	LEVER	LEVER
TUBE CAPACITY Max. Rohr diameter Max średnica rury	MM	101,6	101,6	63,5	63,5	57,1	57,1	50,8	50,8	101,6	63,5
	INCH	4"	4"	2,5"	2,5"	2,25"	2,25"	2"	2"	4"	2,5"
CHUCK SIZE Verbindungsgröße Rozmiar złącza	MM	25,4 & 19	25,4 & 19	19	19	19	19	19	19	25,4 & 19	19
	INCH	1" & 3/4"	1" & 3/4"	3/4"	3/4"	3/4"	3/4"	3/4"	3/4"	1" & 3/4"	1" & 3/4"
CHUCK SIZE OPTIONAL Verbindung optional Złącze opcjonalne	MM			12,7 QCC	12,7 QCC	12,7 QCC	12,7 QCC	12,7 QCC	12,7 QCC		12,7 QCC
	INCH			1/2" QCC	1/2" QCC	1/2" QCC	1/2" QCC	1/2" QCC	1/2" QCC		1/2" QCC

K70 with parallel gear drive
K70 mit parallelgetriebe
K70 z przekładnią równoległą

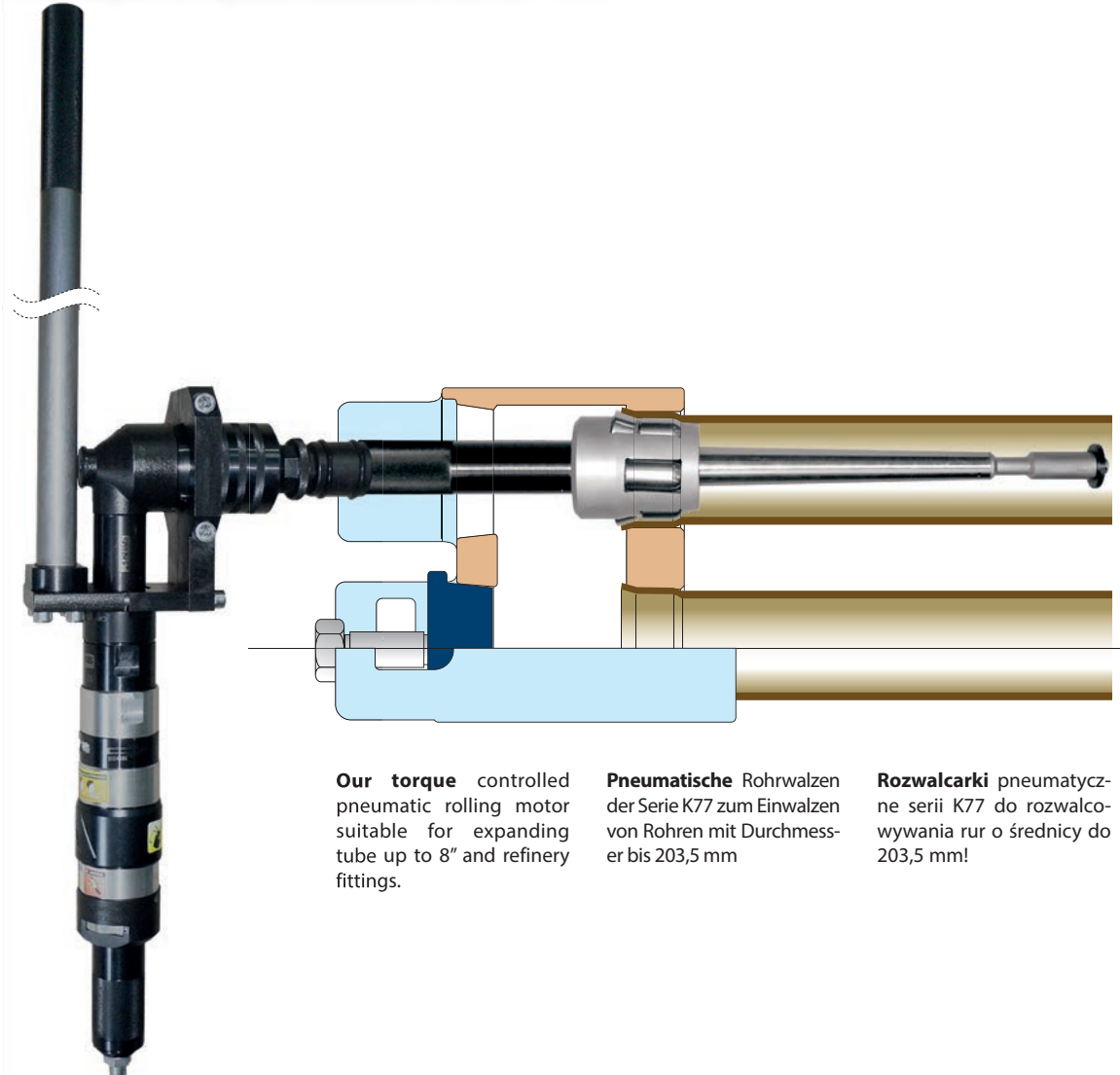


K70 with single universal joint
K70 mit verlängerungsstück
K70 z przedłużką



Right Angle Rolling Motor K77

Rechteckiger pneumatischer Aufweitemotor - K77
Pneumatyczne, kątowe rozwałcarki do rur - K77



Our torque controlled pneumatic rolling motor suitable for expanding tube up to 8" and refinery fittings.

Pneumatische Rohrwalzen der Serie K77 zum Einwalzen von Rohren mit Durchmesser bis 203,5 mm

Rozwałcarki pneumatyczne serii K77 do rozwałcowywania rur o średnicy do 203,5 mm!

	FREE SPEED Drehzahl Prędkość obrotowa	TORQUE CONTROLLED Kontrolle des Drehmoments Kontrola momentu obrotowego	MAXIMUM TORQUE Max. Drehmoment Maks. Moment obrotowy		MINIMUM TORQUE Min. Drehmoment Min. Moment obrotowy		WEIGHT Gewicht Waga		OVERALL LENGTH Gesamtlänge Długość całkowita		HIGHT WITHOUT SQUARE DRIVE Höhe ohne Quadrat Wysokość bez kwadratu		SIDE TO CENTER Radius (entfernung bis zur achse) Promień (odległość do osi)		SQUARE DRIVE Quadrat Kwadrat		THROTTLE TYPE Schieberart Rodzaj przepustnicy	TUBE CAPACITY Max. Rohr durchmesser Max średnica rury		CHUCK SIZE Verbindungsgröße Rozmiar złącza	
			nm	ft.lbs	nm	ft.lbs	kg	lbs	mm	inch	mm	inch	mm	inch	mm	inch		mm	inch	mm	inch
K77-RT-25	25	YES	1455	1075	710	532	10	14,75	552	21,73	190	4,826	39	1,535	25,4	1"	ROLL	203,2	8"	25,4 & 31,7	1" & 1-1/4"
K77-LT-25	25	YES	1455	1075	710	532	10	14,75	552	21,73	190	4,826	39	1,535	25,4	1"	LEVER	203,2	8"	25,4 & 31,7	1" & 1-1/4"

AK50 Full Automatic Rolling Motor

AK50 Pneumatischer Antrieb mit selbsttätiger Drehrichtungsumkehr
AK50 Automatyczny napęd pneumatyczny do rozwałcowywania rur



AK50 tube rolling motor with automatic reverse. The machine automatically:

- start up when the expander is located in the tube;
- reverse the revolution to the left once determine the set up torque;
- stop when expander is withdrawn from the tube.

All the other features are the same as for standard K50 rolling motors. For data sheet for this tool look on D-3 page.

AK50 to unowocześniona wersja napędu K50. Zastosowane zmiany pozwalają na:

- automatyczny start maszyny kiedy rozwałcówka zostanie włożona do rury;
- samoczynną zmianę kierunku obrotów po osiągnięciu określonych obciążeń;
- automatyczne zatrzymanie kiedy narzędzie jest wyciągane z rury.

Pozostałe funkcje i charakterystyka są takie same jak dla modelu K50.

AK50 ist eine Weiterentwicklung des K50 Antriebes. Die eingeführten Änderungen ermöglichen:

- Automatischer Start des Gerätes nach dem Einlegen in das Rohr;
- selbsttätige Drehrichtungsumkehr nach Erreichung der bestimmten Belastung;
- Automatisches Anhalten bei Herausnehmen des Gerätes aus dem Rohr.

Die übrigen Funktionen und Merkmale sind die gleiche wie beim K50 Modell.

	FREE SPEED Freie drehzahl Wolne obroty	MINIMUM TORQUE Min. Kraft Min. Siła	MAXIMUM TORQUE Max. Kraft Max. Siła	WEIGHT Gewicht Waga	LENGTH Länge Długość	AIR CONSUMPTION Luftverbrauch Zużycie powietrza	TUBE CAPACITY O.D. Max. Rohr durchmesser Max średnica rury	SQUARE SIZE mitne- hmermaß kwadrat	CHUCKS OPT Opt handgriff Opcj. Uchwyt							
AK50-1250	1250 rpm	1,58 Nm	14 in.Lbs	12,2 Nm	108 in.Lbs	4,76 kg	10,5 Lbs	311 mm	12 1/4"	1700 l/min	60 cfm	3/4"	19 mm	3/8"	3/8"	opt. 1/2"
AK50-600	485 rpm	2,49 Nm	22 in.Lbs	21,81 Nm	193 in.Lbs	4,76 kg	10,5 Lbs	311 mm	12 1/4"	1700 l/min	60 cfm	1"	25,4 mm	3/8"	3/8"	opt. 1/2"
AK50-400	400 rpm	5,00 Nm	44,15 in.Lbs	36,00 Nm	318 in.Lbs	4,76 kg	10,5 Lbs	311 mm	12 1/4"	1700 l/min	60 cfm	1 1/4"	31,7 mm	3/8"	3/8"	opt. 1/2"

Flex Holder - articulated arm

FLEXHolder – Gelenkarm | Flex Holder - ramię przegubowe

FLEXHolder supports whole range of KRAIS motors.

FLEXHolder verwendet, um mit einer Vielzahl von Antrieben KRAIS arbeiten.

FLEXHolder służy do pracy z szeroką gamą napędów KRAIS.



Auto K50 Series rolling motors

Serie der Antriebsmaschinen

Auto K50

Seria rozwalcarek do rur Auto K50



EB-1 Rolling Motors operated by TES100.

Antriebsmaschinen EB-1, bedient durch TES100.

Rozwalcarki do rur EB-1 obsługiwane przez TES100.



E-1 Rolling Motors operated by TES100.

Antriebsmaschinen E-1, bedient durch TES100.

Rozwalcarki do rur E-1 obsługiwane przez TES100.



S1-S5 Servo Motors (synchronous) operated by TES1000.

Servomotoren S1-S5 (synchron), bedient durch TES1000.

Serwomotory S1-S5 (synchroniczne) obsługiwane przez TES1000.



B1-B5 Servo Motors (synchronous) operated by TES1000.

Servomotoren B1-B5 (synchron) bedient durch TES1000.

Serwomotory B1-B5 (synchroniczne) obsługiwane przez TES1000.



KRAIS Tube Expander

The **FLEXHolder** articulated arm **supports the weight and absorbs the torque** of the rolling motor using a pneumatic counterbalance, which allows the operator to **effortlessly move the rolling motor** into position.

- › Positive tool holding system virtually **eliminates the chance for operator error**.
- › **Increases expander life** up to three times compared to conventional tube rolling.
- › **Extends tool life** by using the lubricated air from rolling motor's exhaust for cooling the rolls & mandrels, significantly reducing tooling cost.

No electrical power source required for the operation. Column can be easily removed from the base for the transportation purposes **FLEXHolder** supports the weight and absorbs the torque from KRAIS Tube Expanders proven electric tube rolling systems, pneumatic tube rolling motors as well as the MiniMill bevelling machines for tube end facing and weld removal.

Standard model **features 1,5 m vertical and 1,5 m horizontal reach** (models with increased vertical and horizontal capacity are available upon request).

Przegubowe ramię **FlexHolder odciąża i absorbuje moment obrotowy rozwalczarki** do rur dzięki użyciu pneumatycznej przeciwwagi, pozwala to operatorowi na bezwysiłkowe przemieszczanie rozwalczarki na właściwe pozycje.

- › System praktycznie **eliminuje możliwość popełnienia błędu** przez operatora.
- › Trzykrotnie **wydłużona żywotność rozwalcówek** w porównaniu do konwencjonalnego systemu rozwalcowywania rur.
- › **Podwyższona żywotność narzędzia** poprzez wykorzystanie nalejonego powietrza z wydmuchu rozwalczarki do rur do chłodzenia rolek i trzpieni, co znacząco redukuje koszty oprzyrządowania.

Urządzenie nie wymaga zasilania elektrycznego do pracy. Kolumnę można w prosty sposób odkręcić od podstawy dla celów transportowych.

Model standardowy cechuje się **zasięgiem do 1,5 m w pionie i 1,5 m w poziomie** (modele o zwiększonym zasięgu w pionie i poziomie budowane są na zamówienie).

Der Gelenkarm FLEXHolder entlastet und absorbiert das Drehmoment der Antriebsmaschine und Rohrwalze unter Verwendung eines pneumatischen Gegengewichts, was dem Bediener eine anstrengungsfreie Positionierung des Werkzeuges ermöglicht.

- › Das Haltesystem eliminiert praktisch vollständig die Möglichkeit der Begehung eines Fehlers durch den Bediener.
- › Damit wird die Lebensdauer der Werkzeuge im Vergleich zu konventionellen Methoden des Aufweitens von Rohren bis auf das Dreifache erhöht.
- › Die erhöhte Lebensdauer der Werkzeuge wird durch den Einsatz ölhaltiger Luft aus dem Auspuff des Motors des Rohraufweiters zum Kühlen der Rollen und Bolzen verlängert, wodurch sich die Kosten für die Ausrüstung erheblich verringern.

Das Gerät benötigt zum Betrieb keine Stromversorgung. Die Säule kann zum Transport einfach von der Grundfläche abgenommen werden.

Das Standardmodell zeichnet sich durch eine horizontale und vertikale Reichweite von jeweils 1,5 m aus (Modell mit erhöhter vertikaler und horizontaler Reichweite werden im individuellen Auftrag realisiert).

Rolling Controls

FLEXHolder can be supplied as **FlexColumn** without trolley which can be fixed to the floor, your own trolley or any other preferred way.



FLEXHolder jest również dostarczany w wersji bez podstawy, którą można zamontować w preferowany sposób, np.: w podłodze.

FlexHolder also **FlexColumn** kann ohne Wagen geliefert werden, montieren Sie auf Ihrem Werkstattboden, ihren eigenen Wagen oder jede andere bevorzugte Art der Befestigung.

FlexHolder basics

Vertical movement Zasięg pionowy Vertikale Reichweite	150 cm	59"
Horizontal movement Zasięg poziomy Horizontale Reichweite	150 cm	59"
Minimum Lift Capacity Min. ciężar narzędzia Min. Reichweite	5 kg	10 Lbs
Lif Capacity Max. ciężar Max Tool Gewicht	30 kg	37 Lbs
Allowable Torque Max. moment Max. Drehmoment	170 Nm	125 FtLbs



The FLEXHolder truck has a built-in compartment. Large capacity allows you to maintain order in the workplace.

Pojemna szuflada w wózku pomaga w utrzymaniu porządku na stanowisku pracy.

Der FLEXHolder Wagen hat ein eingebautes Fach für Werkzeugablage. Dadurch können Sie für Ordnung am Arbeitsplatz sorgen.

TES Mini

TES Mini | TES Mini



TES Mini – digital electronic tube expansion controller. TES Mini in conjunction with one of our tube rolling motors will improve productivity and safety, while delivering unmatched performance and durability.

TES Mini – digitales elektrisches Steuergerät der Parameter bei der Rohraufweitung. Das TES Mini erhöht in Verbindung mit einem unserer Motoren der Antriebsmaschinen die Leistung und die Sicherheit bei gleichzeitiger zuverlässiger Funktion und hoher Haltbarkeit.

TES Mini - cyfrowy elektroniczny sterownik parametrów rozwałcowywania rur. TES Mini w połączeniu z jednym z naszych rozwałcerek do rur zwiększa wydajność i bezpieczeństwo, przy jednoczesnym niezrównanym działaniu i dużej trwałości.

Motors for TES Mini | Motoren TES Mini | Sliniki dla TES Mini



FS1 Motors



ES1 - ES3 Motors



EB1 - EB2 Motors



K90-E-xx Motors

TES Mini main goal is semiautomatic control of tube expanding process. The torque values generated within TES Mini are measured at the tube expander, and are continuously sampled via a 12-bit micro processor sampling.

We designed the Kraiss TES-Mini system from the ground with unmatched quality & accuracy. The TES Mini is furnished in a lightweight, durable, aluminium housing. All controls are designed for ease of use, the system is controlled by an 8-bit micro processor with 2kB of Dynamic RAM memory and 32 kB of Program Memory. High quality plugs made by Harting assure trouble free connections. To give our customers the greatest flexibility when choosing a TES-Mini System, we offer the following voltages: 110V, 230V. The single phase motors can run up to 2070 Watts.

Hauptziel des Einsatzes des Geräts TES Mini ist eine halbautomatische Steuerung des Aufweitungsprozesses der Rohre. Die durch TES Mini generierten Werte des Drehmoments werden im Rohraufweiter gemessen und ständig mit Hilfe eines 12-Bit-Mikroprozessors überwacht.

Das System KRAIS TES Mini wurde von uns von Grund auf mit großer Sorge um Qualität und Genauigkeit erschaffen. Das System TES Mini ist mit einem leichten, haltbaren Aluminiumgehäuse ausgestattet. Alle Steuergeräte wurden so projektiert, dass sie für den Bediener einfach zu bedienen sind. Das System wird durch einen 8-Bit-Mikroprozessor mit 2 kB dynamischem RAM-Speicher und 32 kB Programmspeicher gesteuert. Der Anschluss der Firma Harting sichert eine problemfreie Nutzung. Um unseren Kunden eine größtmögliche Flexibilität zu gewährleisten, bieten wir das Gerät TES Mini für Spannungen von 110 V und 230 V an. Die Einphasen-Motoren verfügen über eine Maximalleistung von 2.070 Watt, was für alle Standard-Rohrleitungen und Materialien mit Durchmessern zwischen 1/4" und 3" ausreichend ist.

Głównym celem zastosowania TES Mini jest półautomatyczne sterowanie procesem rozwałcowywania rur. Wartości momentu obrotowego generowanego wewnątrz TES Mini są mierzone w rozwałcówce oraz poddawane ciągłej kontroli za pomocą 12-bitowego mikroprocesora.

System KRAIS TES Mini został przez nas stworzony od podstaw z ogromną dbałością o jakość i dokładność. TES Mini jest wyposażony w lekką, trwałą obudowę wykonaną z aluminium. Wszystkie sterowniki zostały zaprojektowane tak, aby były łatwe w obsłudze dla operatora. System jest sterowany przez 8-bitowy mikroprocesor z 2 kB dynamicznej pamięci RAM oraz 32 kB pamięci programu. Przyłącza firmy Harting zapewniają bezproblemowe użytkowanie. W celu zapewnienia naszym klientom jak największej elastyczności, w chwili obecnej posiadamy w ofercie TES Mini o napięciu 110V oraz 230V. Silniki jednofazowe osiągają maksymalną wydajność do 2070 Watów, co wystarcza dla wszystkich standardowych rur i materiałów od 1/4" do 3".

■ Motors TES Mini | Motoren TES Mini | Silniki TES Mini

	Weight Gewicht Masa		Motor power Motorleistung Moc silnika	Max RPM Max RPM Max RPM	Torque / Drehmoment / Moment obrotowy				Tube Capacity Leistung des Rohres Wydajność rury	
	[kg]	[Lbs]			[Nm]		[Ft-lbs]		min	max
					min	max	min	max		
FS1	2,0	4,4	500 W	700	3,0	10,0	2,21	7,38	3/8	5/8
ES1	6,0	13,2	1150 W	1090	12,0	25,0	8,85	18,44	5/8	1
ES2	6,0	13,2	1150 W	818	12,0	40,0	8,85	29,50	3/4	1 1/8
ES3	6,0	13,2	1150 W	457	20,0	55,0	14,75	40,57	3/4	1 1/4
EB1	8,0	17,6	1800 W	575	20,0	90,0	14,75	66,38	1	1 1/2
EB2	8,0	17,6	1800 W	430	20,0	120,0	14,75	88,51	1	2
K90-E-90	10,0	22,0	1150 W	90	70,0	510,0	51,63	376,16	2	5
K90-E-190	10,0	22,0	1150 W	190	50,0	260,0	36,88	191,77	1 1/2	3
K90-E-280	10,0	22,0	1150 W	280	40,0	190,0	29,50	140,14	1 1/4	2 1/2



Big, clear display.
Duży, czytelny wyświetlacz.
Großes, leicht ablesbares Display.

TES1000SM

TES1000SM | TES1000SM

KRAIST Tube Expanders newly developed new digital Tube Expanding System features a range of powerful and efficient servo motors. Variable Speed and Torque repeatability $\pm 1\%$ are a few of the advantages of this system. Created for the demanding customer, this system ensures uniform tube expansion over a wide range of tube diameters and materials, greater efficiency and accuracy combined with ease of use make this system, simple, affordable and extremely fast.

KRAIS Tube Expanders prezentuje nowy cyfrowy system rozwalcowywania rur z szerokim zakresem mocnych i wydajnych serwo-motorów. Zmienna prędkość oraz powtarzalność momentu obrotowego w zakresie $\pm 1\%$ to tylko nieliczne z zalet systemu. System ten jest doskonały dla wymagającego klienta, zapewnia jednolite rozwalcowywanie rur w szerokim zakresie średnic i materiałów. Większa wydajność i dokładność w połączeniu z łatwością użycia czynią system prostym, przystępnym i niezwykle szybkim.

Die Rohrexpannder der Marke KRAIS nutzen ein neues, digitales System der Rohrerweiterung, das ein breites Angebot starker und leistungsfähiger Servomotoren umfasst. Die veränderliche Geschwindigkeit und die Wiederholbarkeit des Drehmoments in einem Bereich Vertragsparteien $\pm 1\%$ sind nur a der Vorteile dieses Systems. Dieses System ist insbesondere für anspruchsvolle Kunden hervorragend geeignet und sichert eine einheitliche Aufweitung von Rohren in einem breiten Bereich von Durchmessern und Materialien. Die erhöhte Leistung und Genauigkeit macht in Verbindung mit der einfachen Anwendungsweise aus diesem System eine einfache, verfügbare und ungewöhnlich schnelle Lösung.





- | | | |
|--|---|--|
| <ul style="list-style-type: none"> ▶ Purely digital and modular system. ▶ High tech servo drive and motor assure accuracy, high quality and repeatability of the results and efficient work. ▶ Extremely easy and user friendly interface on 7" touch screen. ▶ Supported languages: English, Korean, German, Spanish, Portuguese, Chinese, Polish. <i>Is your language not listed? Contact us to make it available!</i> ▶ USB Flash Drive available to dump expanding log files (48 MB of internal storage space for the log files) ▶ Easy software upgrade with USB flash memory ▶ CE compliant. In full accordance with RoHS compliance. ▶ Motor equipped with EnDat encoder. | <ul style="list-style-type: none"> ▶ Digitales und modulares System. ▶ Die technologisch fortgeschrittenen Servoantriebe und Servomotoren sichern Genauigkeit, hohe Qualität und Wiederholbarkeit der Ergebnisse sowie hohe Arbeitsleistungen. ▶ Ungewöhnlich einfaches und anwenderfreundliches Interface mit 7"-Touchscreen. ▶ Verfügbare Sprachen: Englisch, Koreanisch, Deutsch, Spanisch, Portugiesisch, Chinesisch und Polnisch. Sollte Ihre Sprache sich nicht auf dieser Liste befinden, dann kontaktieren Sie uns bitte – wir werden uns bemühen, dies zu ändern. ▶ Möglichkeit der Speicherung der Daten auf USB-Sticks (48 MB interner Speicher zur Speicherung der Log-Dateien). ▶ Einfache Aktualisierung der Software über USB-Sticks. ▶ CE-Konformität. Vollständige Übereinstimmung mit der RoHS-Richtlinie. ▶ Der Motor ist mit einem EnDat-Encoder ausgestattet | <ul style="list-style-type: none"> ▶ System cyfrowy i modułowy. ▶ Zaawansowane technologicznie serwonapędy i serwomotory zapewniają dokładność, wysoką jakość i powtarzalność wyników oraz wydajną pracę. ▶ Niezwykle prosty i przyjazny dla użytkownika interfejs na 7" dotykowym ekranie. ▶ Obsługiwane języki: angielski, koreański, niemiecki, hiszpański, portugalski, chiński, polski. Jeżeli Państwa języka nie ma na liście, proszę się z nami skontaktować, a postaramy się to zmienić! ▶ Możliwość zapisania danych w pamięci USB (48 MB wewnętrznej pamięci do przechowywania plików logów) ▶ Łatwa aktualizacja oprogramowania poprzez pamięć USB ▶ Zgodność CE. Pełna zgodność z dyrektywą RoHS. ▶ Silnik wyposażony w enkoder EnDat. |
|--|---|--|



DISPLAY & USER INTERFACE “HEAD”

User friendly, extremely easy to setup interface base on 7” TFT display featured by high reliable industrial analog resistive touch panel; high touch accuracy. With high hardness and long lifetime.

MOTOR “DOES THE WORK”

Comfortable and save cable connectors and rotection IP56.

SERVO DRIVE “HEART”

Reliable, brushless, maintenance free servo motors supplied by an OEM within the automation industry, are ideally suited to tube expanding when combined with our custom gear packages. Servo drive is controlled by 32-bit RISC processor. Equipped EnDat encoder and thermistor motor protection.

DISPLAY UND ANWENDERINTERFACE

Anwenderfreundliches, einfach zu konfigurierendes Interface mit einem 7“-TFT-LCD-Bildschirm mit analogem industriellem Touchscreen mit hoher Zuverlässigkeit und Genauigkeit. Der Bildschirm ist solide und langlebig.

MOTOR „ERLEDIGT DIE ARBEIT“

Bequemer und sicherer Anschluss der Kabel und Schutzgrad IP56.

SERVOANTRIEB „HERZ“

Die zuverlässigen, bürstenlosen und wartungsfreien Servomotoren, geliefert durch ein OEM-Unternehmen aus der Automatikbranche, sind ideal an die Aufgabe der Rohraufweitung mit Hilfe unserer Getriebe angepasst. Der Servoantrieb wird von einem 32-Bit-RISC-Prozessor gesteuert. Er ist mit einem EnDat-Encoder und einer Thermistorsicherung ausgerüstet.

WYŚWIETLACZ I INTERFEJS UŻYTKOWNIKA - „MÓZG”

Interfejs przyjazny dla użytkownika, prosty w konfiguracji, oparty o 7-calowy wyświetlacz TFT LCD z analogowym przemysłowym panelem dotykowym o wysokiej niezawodności oraz dokładności. Solidny i trwały ekran.

SILNIK „WYKONUJE PRACĘ”

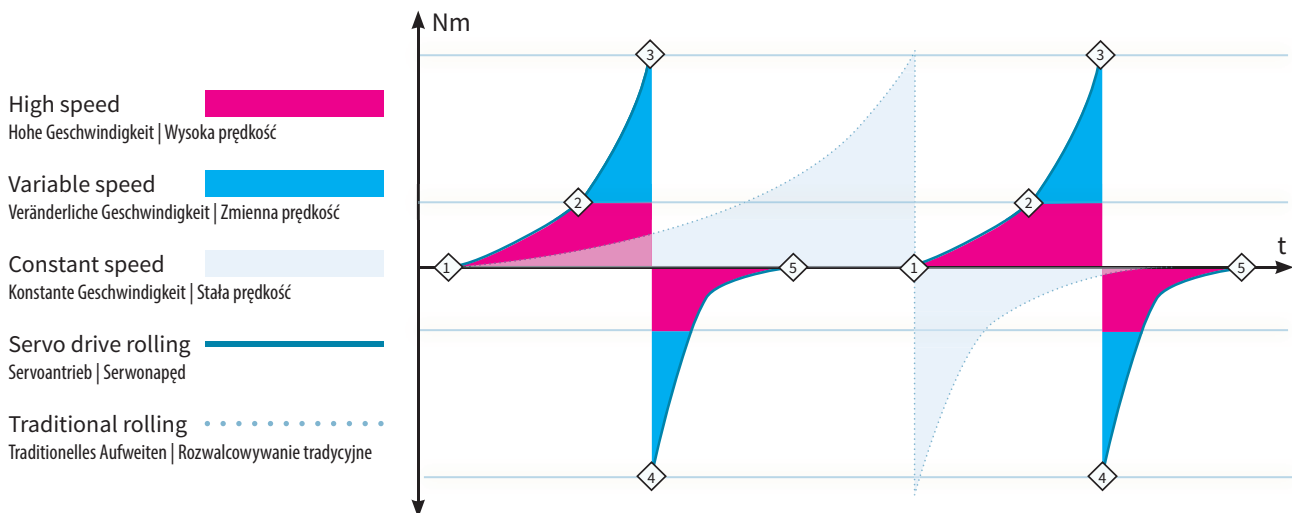
Wygodne i bezpieczne podłączenie kabli oraz stopień ochrony IP56.

SERWONAPĘD „SERCE”

Niezawodne, bezszotkowe, niewymagające konserwacji serwowo- motory, dostarczane przez przedsiębiorstwa OEM z branży przemysłu automatycznego, są idealnie dostosowane do rozwalcowywania rur w połączeniu z naszymi przekładniami. Serwonapęd jest sterowany za pomocą 32-bitowego procesora RISC. Wyposażony jest w enkoder EnDat i termistorowe zabezpieczenie napędu.

Color/ Farbe / Kolor	65536
Resolution (W x H) / Auflösung (Breite x Höhe) / Rozdzielczość (szer. x wys.)	800 x 480
Back Light / Beleuchtung / Podświetlenie	LED
Processor / Prozessor / Procesor	32bit RISC CPU 400 MHz
Touch Panel Type / Touchscreen – Typ / Typ panelu dotykowego	4 wires resistive type
Storage / Speicherumfang / Pojemność	128 MB Flash
RAM	64 MB
USB Host / USB-Steckdose / Port USB	USB 1.1 – software updates, dump the log files
CE	Complies with EN 55022:2006, Class A, EN 61000-3-2:2006, EN 61000-3-3:1995 + A1:2001 + A2:2005 standards
UL	E248297
Protection Structure / Schutzstruktur / Struktura ochronna	IP65 front panel
Storage Temperature / Aufbewahrungstemperatur / Temperatura przechowywania	-20°~60°C (-4°~140°F)
Operating Temperature / Operating Temperature / Operating Temperature	0°~50°C (32°~122°F)
Operation Humidity / Arbeitstemperatur / Temperatura pracy	10-90% RH (non-condense)

SERVO DRIVE WORKING SCHEME | BETRIEBSSCHEMA DES SERVOANTRIEBS | SCHEMAT PRACY SERWONAPĘDU



■ **TES1000SM Software**

Central unit with user friendly interface and 7" touch screen allows to configure different motor types with their predefined min/max values and to set up required expanding parameters.

Torque Wizard helps to calculate torque settings based on: %wl reduct, Feed Angle, Mandrel taper, Tube Diameter, Tube Yield (Ultimate tensile strength), Wall Thickness (Gauge, Expansion Length)

3 operating modes available: MANUAL: Single expansion, SEMIAUTO: Single expansion with autorevers, AUTO: Expansion with autorevers in endless loop until operator stops
Configurable expanding timers: reverse rolling time, time between expanding cycles (to move expander from one to another tube), time to expand with maximum rpm in the initial expanding phase

Other features: Expanding counter, Color status lamps, Metric and imperial units available, Translated to many languages.

Die Zentraleinheit mit dem anwenderfreundlichen Interface und dem 7"-Touchscreen ermöglicht die Konstruktion verschiedener Arten von Motoren mit bestimmten Minimal- und Maximalwerten sowie die Einstellung der geforderten Aufweitungsparameter.

Der Kreator des Drehmoments ermöglicht die Berechnung der Einstellungen des Drehmoments auf Grundlage der Reduzierung des Zuführwinkels, der Kegelform des Bolzens, des Rohrdurchmessers, der maximalen Zugfestigkeit des Rohres und der Wandstärke (Durchmesser, Aufweitungslänge).

Es stehen drei Betriebsarten zur Verfügung: MANUELL: einfache Aufweitung, HALBAUTOMATISCH: einfache Aufweitung mit Autorevers, AUTOMATISCH: Aufweitung mit Autorevers bis zum Stop der Funktion durch den Bediener.

Konfigurierbare Zeitmesser der Aufweitung: Umkehrzeit der Aufweitung, Zeit zwischen den einzelnen Aufweitungszyklen (zum Zwecke der Verschiebung der Rohrwalze von einem Rohr zum nächsten), Aufweitungszeit bei maximaler Umdrehungszahl in der Anfangsphase der Aufweitung.

Andere Eigenschaften: Aufweitungszähler, Lampe zur Statusanzeige, metrisches und angelsächsisches System nach Wahl, verschiedene Sprachversionen.

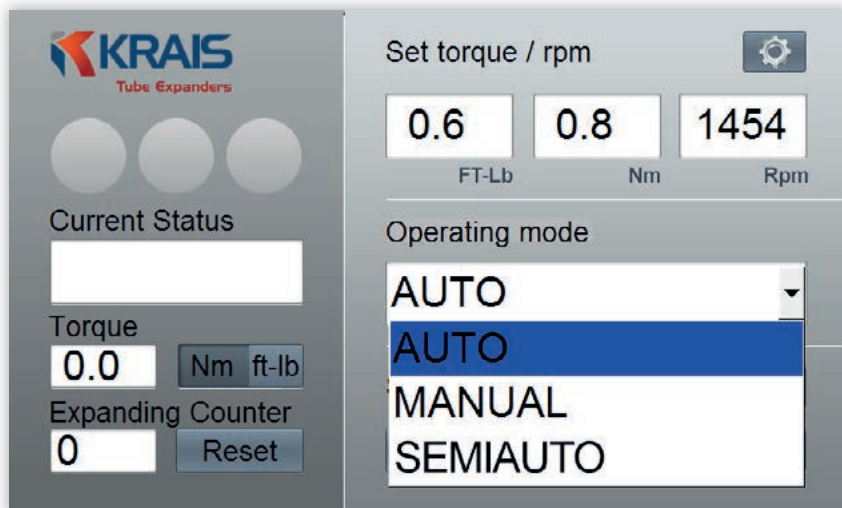
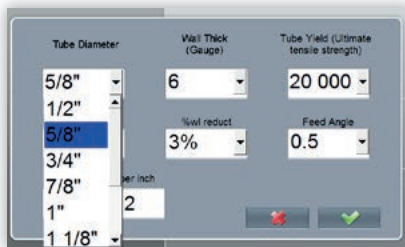
Jednostka centralna z przyjaznym dla użytkownika interfejsem i 7-calowym dotykowym ekranem pozwala na konfigurację różnych typów silników z określonymi wartościami min./maks. oraz ustawianie żądanych parametrów rozwalcowywania.

Kreator momentu obrotowego pomaga obliczyć ustawienia momentu obrotowego na podstawie: redukcji %wl, kąta podawania, stożkowości trzpienia, średnicy rury, wydajności rury (maksymalnej wytrzymałości na rozciąganie), grubości ścian (średnica, długość rozwalcowania)

Dostępne są 3 tryby pracy: RĘCZNY: Pojedyncze rozwalcowanie, PÓŁAUTOMAT; Pojedyncze rozwalcowanie z autorewersem, AUTO: Rozwalcowanie z automatycznym powrotem trwające do momentu aż operator zatrzyma działanie

Konfigurowalne czasomierze rozwalcowywania: czas odwrócenia rozwalcowania, czas pomiędzy cyklami rozwalcowywania (w celu przemieszczenia rozwalcówki od jednej rury do kolejnej), czas rozwalcowania przy maksymalnych obr./min. we wstępnej fazie rozwalcowywania

Pozostałe cechy: licznik rozwalcowywania, lampki sygnalizacji statusu, system metryczny i anglosaski do wyboru, różne wersje językowe.



Motors for TES1000SM

Motoren für TES1000SM | Napędy dla TES1000SM



S1-S5 Servo Motors



B1-B5 Servo Motors

Motor Motor Silnik	Protection level Schutzgrad Stopień ochrony	Weight Gewicht Masa	Max RPM	Torque Drehmoment / Moment obrotowy	
				MIN/MAX [Nm]	MIN/MAX [Ft-lbs]
B1	IP56	8 kg	300	8,5 / 116	6,27 / 85,56
B2	IP56	8 kg	400	6,6 / 90	4,87 / 66,38
B3	IP56	8 kg	736	3,6 / 50	2,66 / 36,88
B4	IP56	8 kg	1000	2,5 / 35	1,84 / 25,81
B5	IP56	8 kg	1454	1,83 / 25	1,35 / 18,44
S1	IP56	5 kg	600	1,76 / 26	1,30 / 19,18
S2	IP56	5 kg	800	1,24 / 20	0,91 / 14,75
S3	IP56	5 kg	1090	0,95 / 14,6	0,70 / 10,77
S4	IP56	5 kg	1500	0,7 / 10,6	0,52 / 7,82
S5	IP56	5 kg	1660	0,64 / 9,5	0,47 / 7,01

S1-S5 Servo
Motors
on FLEXHolder



B1-B5 Servo
Motors
on FLEXHolder



Accessories for TES1000SM

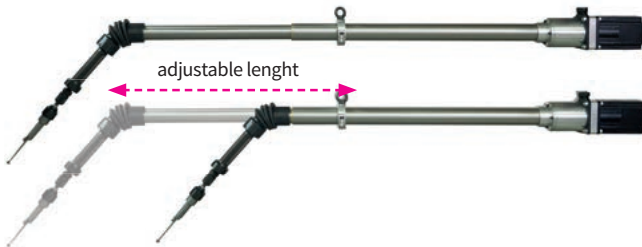
Ausstattung für TES1000SM | Wyposażenie dla TES1000SM

■ Telescopic shaft | Gelenkwelle | Wał teleskopowy

The telescopic shaft is applied to the rolling motors with universal joint. The balancing is obtained directly from the rolling motor. The rotated parts are protected and guarantee operator's safety. The spindle has a wide radius of the operation of 60 degree arc.

Die Gelenkwelle wird für Rohraufweitmotoren mit Universalverbindungen eingesetzt. Die Auswuchtung erfolgt direkt durch den Rohraufweiter. Die sich drehenden Details werden gesichert, was die Sicherheit des Bedieners garantiert. Die Spindel verfügt über einen breiten Arbeitsbereich (Bogen von 60 Grad).

Teleskopowy wał jest stosowany do rozwalciarek do rur z uniwersalnymi złączami. Wyważanie jest dokonywane bezpośrednio przez rozwalcarkę do rur. Obracane detale są zabezpieczone, co gwarantuje bezpieczeństwo operatora. Wrzeciono ma szeroki zakres pracy (łuk 60 stopni).



■ TES-TRO | TES-TRO | TES-TRO

TES-TRO - easy to move mobile trolley mounted on 4" wheels with brakes. Superior solution to suspending the rolling motor with rotating bracket and telescopic shaft. Equipped with compartment to store your expanders, lube-a-tube or other Hand tools.

Motor with rotated bracket and telescopic shaft will assure Convenience during the tube rolling operation.

This is only example of trolley and the delivered one may varies.

TES-TRO – einfach zu bewegend, mobiler Wagen auf 4"-Rädern mit Bremsen. Die beste Lösung zum Halt des Rohraufweilers mit Hilfe einer Drehstütze und der Gelenkwelle. Ausgestattet mit einem Behälter zur Aufbewahrung der Rohrwalzen, Schmiermittel und anderer Werkzeuge.

Die Rohrwalze mit Drehstütze und Gelenkwelle garantiert hohen Komfort beim Aufweiten der Rohre.

Der oben dargestellte Wagen ist lediglich ein Ausführungsbeispiel. Das gelieferte Exemplar kann sich von der Abbildung unterscheiden.

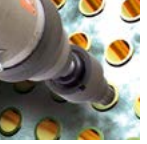
TES-TRO - łatwy do przemieszczenia, mobilny wózek na 4-calowych kołach z hamulcami. Najlepsze rozwiązanie do zawieszania rozwalcarki do rur za pomocą obrotowego wspornika i teleskopowego wału. Wyposażony w pojemnik do przechowywania rozwalcówek, smarów lub innych podręcznych narzędzi.

Rozwalcarka do rur z obrotowym wspornikiem oraz teleskopowym wałem zapewnia wygodę podczas rozwalcowywania rur.

Powyższy wózek stanowi wyłącznie przykład. Dostarczony egzemplarz może się różnić.

This is only example of trolley and the delivered one may varies.





Installation Tools



Tool for Serrating Tube Sheet

Rillekopf zum Rillen von Siebböden
Głowica do rowkowania den sitowych



Please find below the presentation of our most up-to-date, portable, self-centering tool for grooving tube sheet, model JGS Grooving Tool. Some very essential innovations have been implemented to the design of our JGS Grooving Tool, which has a huge impact on the comfort of operating the tool. After the study of the wear degree of the tool mandrel we decided to use rollers the task of which it is to guide and next, to protect against wear the tool mandrel. The new, single-piece mandrel with built-in rollers in the part that operates directly in the hole, allows to obtain a perfect surface, free from burrs and flashes. The latter were formed with the previous designs during the friction of the mandrel against the walls of the hole - now, it is eliminated through the use of rollers - the mandrel rolls over the walls of the hole. Owing to the lack of friction the life of the tool has grown very significantly. The next upgrading feature introduced by us was a channel conducted inside the mandrel, this channel serving the purpose of feeding the cooling medium directly through the tool cutter, this having an enormous impact on the life of the cutter and helping in rinsing out chips during the work. Grooving tools with channels make an option.

Grooving tools can be used both on portable and stationary multiradial drills. They also find their application on NC machine tools. We manufacture JGS grooving tools within a broad range of sizing: 3/8" (9.52 mm) to 4" (101.6 mm), in both imperial and metric versions. As a standard, the tools have an adjustment system for channel cutting reach, 22.2 mm to 54.0 mm (as counted from the bottom face to the internal edge of the channel being cut). Tools of a higher cutting reach are manufactured to special order. A cutter 3 x 6 x 3 mm belongs to the standard outfit of the grooving tool - our offer comprises the whole range of cutters manufactured both in imperial and metric versions.

Wir präsentieren unseren neuesten, tragbaren, selbstzentrierenden Rillekopf zum Rillen von Siebböden, Modell KRAIS JGS Grooving Tool. Sehr wesentliche Neuerungen wurden in die

Bauweise des Rillekopfs eingeführt, die einen riesigen Einfluss auf den Komfort der Arbeit mit dem Werkzeug haben. Nach Untersuchung des Abnutzungsgrads des Werkzeugdorns bei unseren früheren Konstruktionen haben wir beschlossen, die Rollen anzuwenden, deren Aufgabe ist, den Werkzeugdorn zu führen und daraufhin vor der Abnutzung zu schützen. Der neue, einteilige Werkzeugdorn mit im Teil der unmittelbaren Arbeit in der Bohrung eingebauten Rollen ermöglicht, eine vollkommene, gratfreie Bohrungsfläche zu bekommen. Grate bildeten sich bei den



früheren Konstruktionen während des Dornreibens gegen die Bohrungswände - jetzt wurde es beseitigt durch die Anwendung der Rollen - der Werkzeugdorn rollt über die Bohrungswände. Aufgrund des fehlenden Reibens ist die Lebensdauer des Werkzeugs wesentlich erhöht worden.

Die Rilleköpfe können sowohl auf tragbaren als auch auf stationären, radialen Bohrmaschinen verwendet. Sie finden auch

Anwendung auf NC-Bearbeitungsmaschinen. Wir stellen JGS Grooving Tools in einem sehr breiten Abmessungsbereich her: von 3/8" (9,52 mm) bis 4" (101,6 mm), in Zoll- und metrischen Ausführungen. Standard-Rilleköpfe besitzen die Einstellung der Kanalschneidereichweite von 22,2 mm bis 54,0 mm (beginnend vom Siebbodenkopf bis zum inneren Kante des eingeschnittenen Kanals). Auf Sonderbestellung stellen wir Rilleköpfe von größerer Einscheidereichweite her. Zur Standardausrüstung gehört das Messer 3 x 6 x 3 mm - in unserem Angebot befindet sich der ganze Bereich der Messer, die sowohl in Zoll- als auch in metrischen Ausführungen hergestellt werden.

Prezentujemy naszą najnowszy przenośną samocentrującą głowicę do rowkowania den sitowych, model KRAIS JGS Grooving Tool. Nowy jednoczęściowy trzpień z wbudowanymi rolkami na obwodzie części bezpośrednio pracującej, pozwala osiągnąć doskonałą powierzchnię otworu wolną od gradów i zadziórów powstających podczas nacinania kanałków. Jako, że wyeliminowaliśmy tarcie trzpienia w rowkowanym otworze kilkakrotnie wzrosła żywotność trzpienia. Nowy trzpień jako opcja może mieć centralny otwór dla chłodziwa co również ma olbrzymi wpływ na żywotność noża i wyplukiwanie wiórów w czasie pracy.

Głowice mogą być używane na przenośnych ręcznych wiertarkach, stacjonarnych wiertarkach promieniowych jak i na obrabiarkach sterowanych numerycznie.

Narzędzia te produkujemy w bardzo szerokim zakresie wymiarów od 3/8" (9,52 mm) do 4" (101,6 mm) w wersjach calowych i metrycznych. Jak standard głowice posiadają regulacje zasięgu nacinania kanałków od 22,2 mm do 54,0 mm licząc od czoła dna sitowego do wewnętrznej krawędzi naciętego kanałka. Na żądanie produkujemy głowice o większym zasięgu nacinania.

Noże są produkowane we wersjach calowych i metrycznych np. 3x6x3 mm jako standardowe wyposażenie narzędzia.



The rollers over the circumference of the mandrel* allow to achieve a perfect surface of the hole (*PAT. PENDING)

Die Rollen am Umfang des Werkzeugdorns ermöglichen es, eine vollkommene Oberfläche der Bohrung zu erhalten

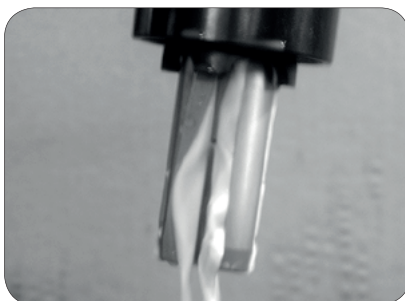
Rolki na obwodzie trzpienia pozwalają osiągnąć doskonałą powierzchnię otworu



The new mandrel with a central hole to feed the cooling agent

Ein neuer Werkzeugdorn mit zentraler Bohrung für die Zuführung des Kühlmittels

Nowy trzpień z centralnym otworem do podawania chłodziwa



The cooling of the tool bit during its operation has a strong impact on its life

Die Kühlung des Messers während seiner Arbeit übt einen großen Einfluss auf dessen Lebensdauer aus

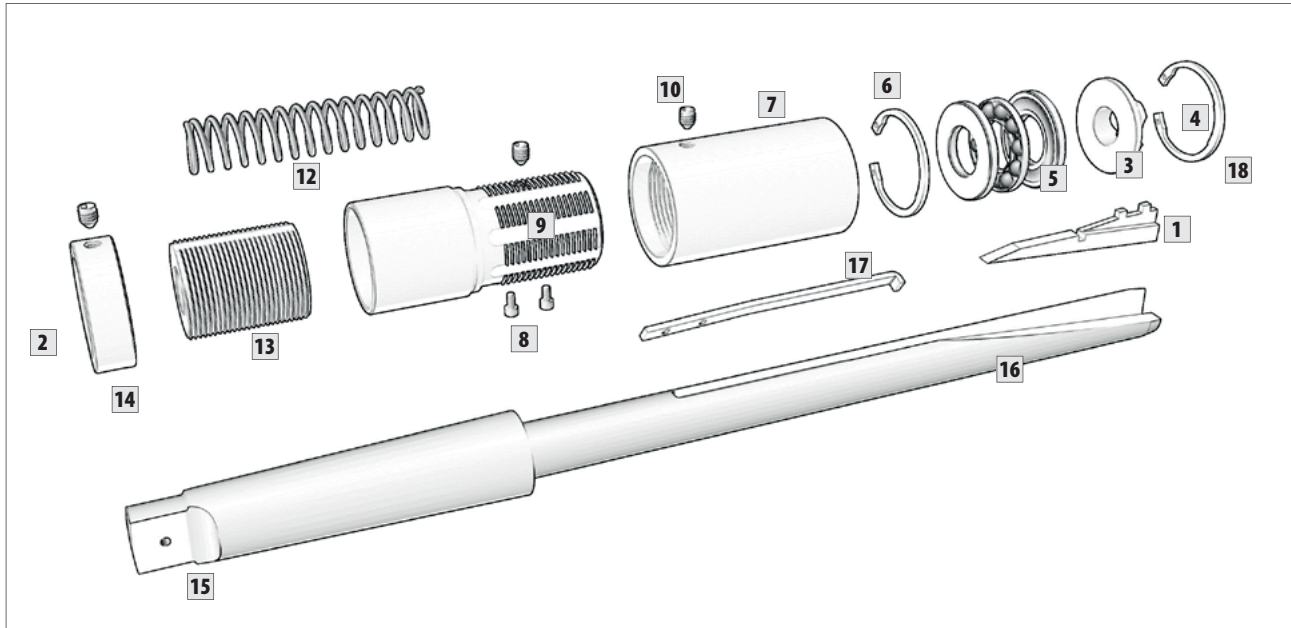
Duży wpływ na żywotność noża ma jego chłodzenie podczas pracy

Warning - for tube sheet holes bigger than max. 0,25 mm then O.D. of the tube the tailor made mandrel should be considered. Hols bigger than then 0,25 mm may create a damage of the tool mandrel or drilling machine!

Uwaga - dla otworów w dnach sitowych większych niż max. 0,25 mm od zewnętrznej średnicy rury, należy zamówić trzpień dopasowany do otworów w tolerancji 0,15 do 0,25 mm mniejszej niż rzeczywiste otwory. Używanie trzpieni mniejszych może spowodować uszkodzenie trzpienia lub obrabiarki

Item	DESCRIPTION Beschreibung Opis	10mm	12mm	16mm	20mm	22mm	25mm
0	TOOL COMPLETE Werkzeug vst. Narzędzie	JGS-375-10	JGS-500-1200	JGS-625-1600	JGS-750-2000	JGS-875-2200	JGS-1000-2500
1	TOOL BIT Messer Nóż	GS-106	GS-206	GS-306	GS-406	GS-406	GS-406
2	TOOL BIT SPRING Druckfeder Sprężyna dociskowa	TS-3711	TS-5011	TS-6211	TS-7511	TS-7511	TS-7511
3	THRUST COLLAR Stützflansch Obudowa oporowa	TB-10	TB-12	TB-16	TB-20	TB-22	TB-254
4	LOCK RING Sicherungsring Zabezpieczenie	W-24	W-28	W-30	W-35	W-42	W-47
5	BEARING Lager Łożysko	1100	1102	1103	1104	1105	1106
6	LOCK RING Esicherungsring Zabezpieczeni	W-24	W-28	W-30	W-35	W-42	W-47
7	BODY Gehäuse Obudowa	JGS-3703-B	JGS-5003-B	JGS-6203-B	JGS-7503-B	JGS-8703-B	JGS-10003-B
8	S-C-SCREW Schrauben Śruba	5-40X1/4	5-40X1/4	5-40X1/4	6-32X1/4	6-32X1/4	6-32X1/4
9	SET SCREW 1 Stellschraube 1 Kołek dociskowy 1	1/4-20X1/4	1/4-20X1/4	1/4-20X1/4	1/4-20X1/4	1/4-20X1/4	1/4-20X1/4
10	SET SCREW 2 Stellschraube 2 Kołek dociskowy 2	10-32X1/4	10-32X1/4	10-32X1/4	10-32X1/4	10-32X1/4	10-32X1/4
11	SPACING LOCK Anschlag Ogranicznik	SL-3711	SL-5011	SL-6211	SL-7511	SL-8711	SL-10011
12	TENSION SPRING Spannfeder Sprężyna napinająca	S-100	S-127	S-158	S-190	S-222	S-254
13	MANDREL LOCK Dornsperr Blokada trzpienia	ML-3713	ML-5013	ML-6213	ML-7513	ML-8713	ML-10013
14	SET SCREW 3 Stellschraube 3 Kołek dociskowy 3	1/4-20X1/4	1/4-20X1/4	1/4-20X1/4	1/4-20X1/4	1/4-20X1/4	1/4-20X1/4
15	ADJUSTING NUT Reguliermutter Nakr. Regulacyjna	AN-3715	AN-5015	AN-6215	AN-7515	AN-8715	AN-10015
16	MANDREL STD Dorn std Trzpień std	GS-3716-10	GS-5016-12	GS-6216-16	GS-7516-20	GS-8716-22	GS-10016-25
	MANDREL WR Dorn wr Trzpień wr	N/A	N/A	GS-6216-16-R	GS-7516-20-R	GS-8716-22-R	GS-10016-25-R
	MANDREL WR&H Dorn wr&h Trzpień wr&h	N/A	N/A	GS-6216-16-RH	GS-7516-20-RH	GS-8716-22-RH	GS-10016-25-RH
17	ROLLS*** Rollen Rolki	N/A	N/A	STR-3-55	STR-3-55	STR-4-55	STR-6-55
18	ROLL RETAINER Rollensicherung Zabezpieczenie rolek	N/A	N/A	RRT-16	RRT-20	RRT-22	RRT-25

*** Rolls / Rollen / Rolki : std, hss, cb



#	DESCRIPTION beschreibung / opis	3/8" O.D.	1/2" O.D.	5/8" O.D.	3/4" O.D.	7/8" O.D.	1" O.D.	1-1/8" O.D.	1-1/4" O.D.	1-1/2" O.D.	1-3/4" O.D.	2" O.D.	2-1/4" O.D.	2-1/2" O.D.
0	TOOL COMPLETE Werkzeug vst. / Narzędzie	JGS-375	JGS-500	JGS-625	JGS-750	JGS-875	JGS-1000	JGS-1125	JGS-1250	JGS-1500	JGS-1750	JGS-2000	JGS-2250	JGS-2500
1	TOOL BIT Messer / nóż	ST-3753-S	ST-5003-S	ST-6203-S	ST-7503-S	ST-8703-S	ST-1003-S	ST-1123-S	ST-1253-S	ST-1503-S	ST-1753-S	ST-2003-S	ST-2253-S	ST-2503-S
2	TOOL BIT SPRING Druckfeder / sprężyna dociskowa	TS-3711	TS-5011	TS-6211	TS-7511	TS-8711	TS-1011	TS-1121	TS-1251	TS-1511	TS-1751	TS-2011	TS-2251	TS-2511
3	THRUST COLLAR Stützflansch / obudowa oporowa	TB-3703	TB-5003	TB-6203	TB-7503	TB-8703	TB-10003	TB-285	TB-315	TB-381	TB-444	TB-508	TB-571	TB-635
4	LOCK RING Sicherungsring / zabezpieczenie	W-24	W-28	W-30	W-35	W-42	W-47	W-47	W-52	W-60	W-65	W-78	W-85	W-90
5	BEARING Lager / łożysko	1100	1102	1103	1104	1105	1106	1106	1107	1108	1109	1111	1112	1113
6	LOCK RING Sicherungsring / zabezpieczenie	W-24	W-28	W-30	W-35	W-42	W-47	W-47	W-52	W-60	W-65	W-78	W-85	W-90
7	BODY Gehäuse / obudowa	JGS-3703-B	JGS-5003-B	JGS-6203-B	JGS-7503-B	JGS-8703-B	JGS-10003-B	JGS-285-B	JGS-315-B	JGS-381-B	JGS-444-B	JGS-508-B	JGS-571-B	JGS-635-B
8	S-C SCREW Schrauben / śruba	5-40X1/4	5-40X1/4	5-40X1/4	6-32X1/4	6-32X1/4	6-32X1/4	6-32X1/4	6-32X1/4	6-32X1/4	6-32X1/4	6-32X1/4	6-32X1/4	6-32X1/4
9	SET SCREW 1 Stellschraube 1 / kolek dociskowy 1	1/4-20X1/4	1/4-20X1/4	1/4-20X1/4	1/4-20X1/4	1/4-20X1/4	1/4-20X1/4	1/4-20X1/4	1/4-20X1/4	1/4-20X1/4	1/4-20X1/4	1/4-20X1/4	1/4-20X1/4	1/4-20X1/4
10	SET SCREW 2 Stellschraube 2 / kolek dociskowy 2	10-32X1/4	10-32X1/4	10-32X1/4	10-32X1/4	10-32X1/4	10-32X1/4	10-32X1/4	10-32X1/4	10-32X1/4	10-32X1/4	10-32X1/4	10-32X1/4	10-32X1/4
11	SPACING LOCK Anschlag / ogranicznik	SL-3711	SL-5011	SL-6211	SL-7511	SL-8711	SL-10011	SL-285	SL-315	SL-381	SL-444	SL-508	SL-571	SL-635
12	TENSION SPRING Spannfeder / sprężyna napinająca	S-100	S-127	S-158	S-190	S-222	S-254	S-285	S-315	S-381	S-444	S-508	S-571	S-635
13	MANDREL LOCK Dornsperre / blokada trzpienia	ML-3713	ML-5013	ML-6213	ML-7513	ML-8713	ML-10013	ML-28513	ML-31513	ML-38113	ML-44413	ML-50813	ML-57113	ML-63513
14	SET SCREW 3 Stellschraube 3 / kolek dociskowy 3	1/4-20X1/4	1/4-20X1/4	1/4-20X1/4	1/4-20X1/4	1/4-20X1/4	1/4-20X1/4	1/4-20X1/4	1/4-20X1/4	1/4-20X1/4	1/4-20X1/4	1/4-20X1/4	1/4-20X1/4	1/4-20X1/4
15	ADJUSTING NUT Reguliermutter / nakr. Regulacyjna	AN-3715	AN-5015	AN-6215	AN-7515	AN-8715	AN-10015	AN-28515	AN-31515	AN-38115	AN-44415	AN-50815	AN-57115	AN-63515
16	MANDREL STD Dorn std. / Trzpień wr	GS-3716	GS-5016	GS-6214	GS-7516	GS-8716	GS-10016	GS-285	GS-315	GS-381	GS-444	GS-508	GS-571	GS-635
16	MANDREL WR Dorn wr / trzpień wr	N/A	N/A	GS-6214-R	GS-7516-R	GS-8716-R	GS-10016-R	GS-286-R	GS-315-R	GS-381-R	GS-444-R	GS-508-R	GS-571-R	GS-635-R
16	MANDREL WR&H Dorn wr&h / trzpień wr&h	N/A	N/A	GS-6214-RH	GS-7516-RH	GS-8716-RH	GS-10016-RH	GS-286-RH	GS-315-RH	GS-381-RH	GS-444-RH	GS-508-RH	GS-571-RH	GS-635-RH
17	ROLLS*** Rollen / rolki	N/A	N/A	STR-3-55	STR-3-55	STR-4-55	STR-6-55	STR-6-55	STR-6-55	STR-6-55	STR-6-55	STR-6-55	STR-6-55	STR-6-55
18	ROLL RETAINER Rollensicherung / zabezpieczenie rolek	N/A	N/A	RRT-16	RRT-19	RRT-22	RR-25	RRT-28	RRT-32	RRT-38	RRT-44	RRT-51	RRT-57	RRT-63

*** Roofs / Rollen/ Rolki: STD, HSS, CB

TEF - Tube End Facer

Rohrverkürzungskopf TEF | TEF Głowica do skracania rur

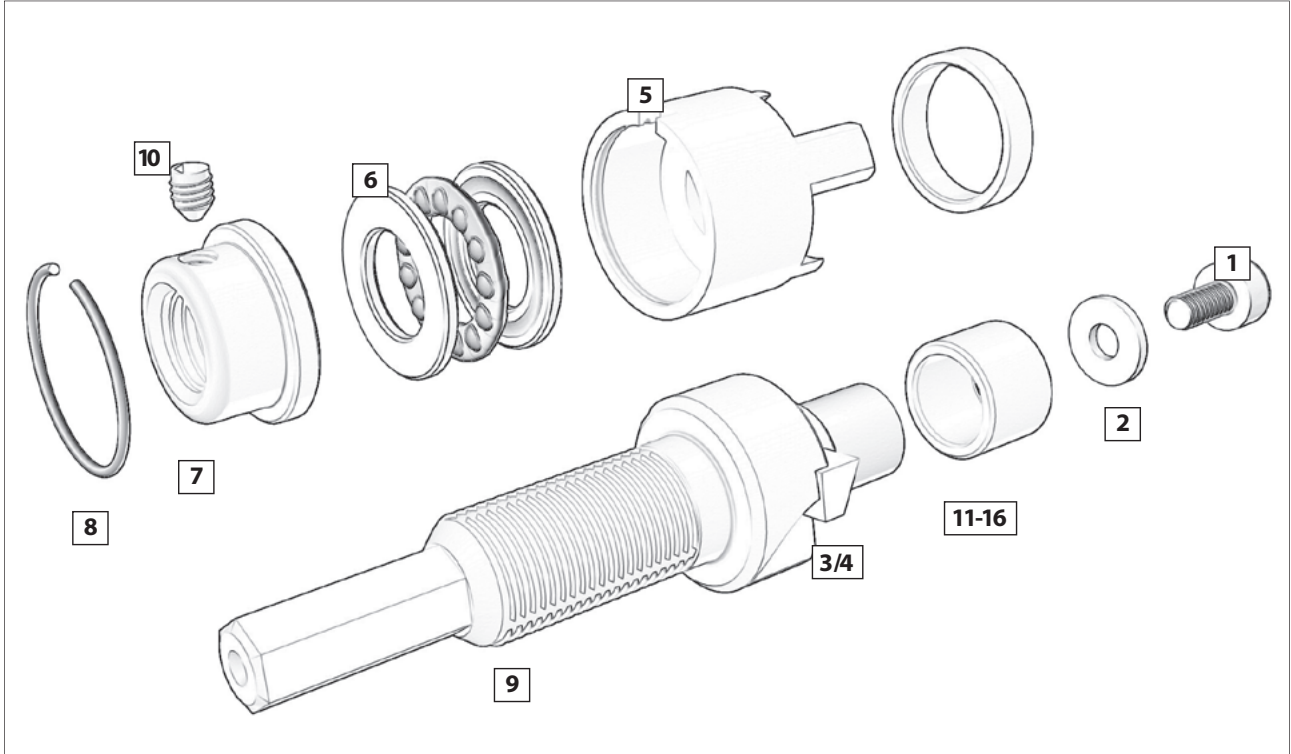


Our Tool is equipped with a hex. Shank as standard. This will fit into all electric and pneumatic power tools equipped with a 1/2" Jacob .chuck. The tool is fitted with a three slot collar for precision adjustment and features a very simple mechanism for tool bit replacement. Typical application is the tube trimming of heat exchanger, condenser and chiller tubes to a uniform 1/8" (3 mm) tube projection after tube rolling. Available from 3/8" up to 2-1/2"

Die von uns hergestellten Rohrende-Verkürzungsköpfe haben einen typischen sechseckigen, leicht verwendbaren und installierbaren Mitnehmer an üblichen Elektro- bzw. Druckluftbohrmaschinen. Die Bauweise des Verkürzungskopfs ermöglicht einen leichten Messeraustausch sowie die präzise Einstellung der gewünschten Rohrverkürzungslänge. Er findet Anwendung bei der Verkürzung der aufgewiterten Rohren in Wärmeaustauschern, Kondensatoren, Kühlern und anderen Rohranlagen. Erreichbar für Rohre von 10 mm bis 63 mm Durchmesser.

Produkowane przez nas głowice do skracania zakończeń rur mają typowy zabierak sześciokątny, łatwy do użycia i zamontowania w zwykłych wiertarkach elektrycznych lub pneumatycznych. Konstrukcja głowicy pozwala na łatwą wymianę noża oraz precyzyjne ustawianie żądanej długości skracania rurek. Znajdzie zastosowanie do skracania rozwalcowanych rur w wymiennikach ciepła, kondensatorach, chłodnicach i innych urządzeniach rurowych. Dostępne do rur od 10 mm do 63 mm.

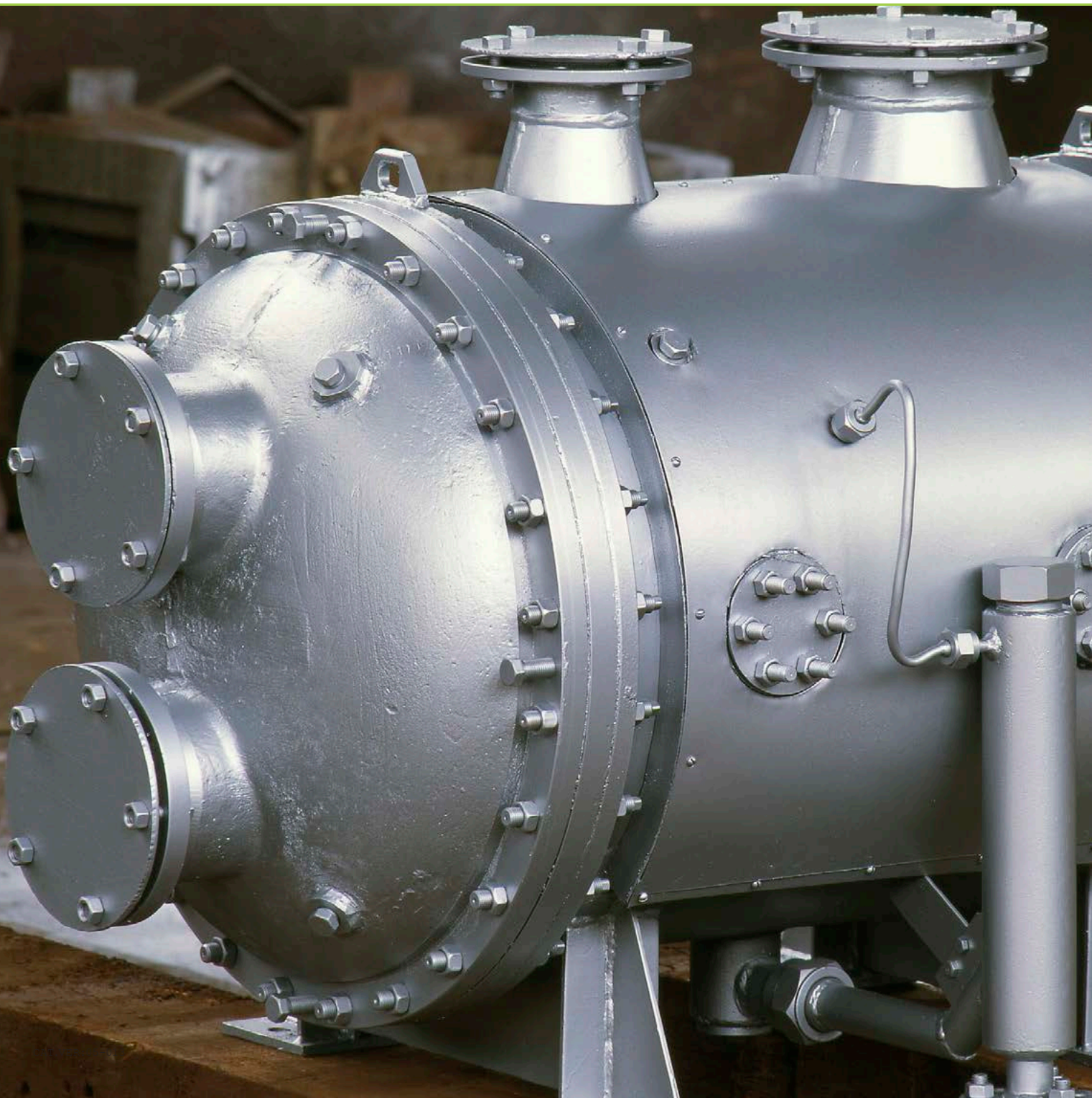
TUBE OD Aussen ϕ Sred. zewnetrzna		TOOL NO. Werkzeug-Nummer Numer narzędzia	PILOT RANGE Pilot Bereich Pilot	SPARE BITS Ersatzabschneider	
[inch]	[mm]			NON FERROUS OR CARBON STEEL Nichteisenmetall bzw. Kohlstahl Met. nieżelazne lub stal wegl.	STAINLESS Rostfrei Stal nierdzewna
3/8"	9,50	TEF-375	16 – 20	TEF-376	TEF-376-SS
1/2"	12,7	TEF-500	16 – 20	TEF-506	TEF-506-SS
5/8"	15,8	TEF-625	14 – 18	TEF-626	TEF-626-SS
3/4"	19,0	TEF-750	10 – 18	TEF-756	TEF-756-SS
7/8"	22,2	TEF-875	14 – 18	TEF-876	TEF-876-SS
1"	25,4	TEF-1000	10 – 18	TEF-1006	TEF-1006-SS
1-1/4"	31,7	TEF-1250	10 – 18	TEF-1256	TEF-1256-SS
1-1/2"	38,1	TEF-1500	10 – 18	TEF-1506	TEF-1506-SS
2"	50,8	TEF-2000	10 – 18	TEF-2006	TEF-2006-SS
2-1/2"	63,5	TEF-2500	10 – 18	TEF-2506	TEF-2506-SS



ITEM #	Part Name	TEF 375 3/8" 9,5mm	TEF 500 1/2" 12,7mm	TEF 625 5/8" 75,5mm	TEF750 3/4" 79mm	TEF 875 7/8" 22,2mm	TEF 1000 1" 25,4mm	TEF 1250 1-1/4" 31,75mm	TEF 1500 1-1/2" 38,1mm
1	Cap Screw	M3x16	M4x8	M5x10	M5x10	M6x10	M6x10	M8x12	M8x12
2	Washer		#4	#5	#5	#6	#6	#6	#6
3	Tool Bit	TEF-375	TEF-506	TEF-626	TEF-756	TEF-876	TEF-1006	TEF-1256	TEF-1506
4	Tool Bit-Ss	TEF 375-S	TEF 506-S	TEF 626-S	TEF 756-S	TEF 875-S	TEF 1006-S	TEF 1256-S	TEF 1 506-S
5	Thrust Collar	TEF 375-TC	TEF 500-TC	TEF 625-TC	TEF 750-TC	TEF 875-TC	TEF 1000-TC	TEF 1250-TC	TEF 1 500-TC
6	Thrust Bearing	BB18X8	51103	51103	51103	51103	51103	51103	51103
7	Thrust Nut	N375	N500	N625	N750	N875	N1000	N1250	N1500
8	Ret. Spring		C-30	C-30	C-30	C-30	C-30	C-30	C-30
9	Body	TEF 370-B	TEF 500-B	TEF 620-B	TEF 750-B	TEF 870-B	TEF 1000-B	TEF 1250-B	TEF 1 500-B
10	Set Screw	M3x6	M4x6	M5x6	M5x6	M6x6	M6x6	M6x10	M6x10
11	Pilot 10 Ga		-		750-10	-	1000-10	1250-10	1500-10
12	Pilot 12 Ga		-		750-12	-	1000-12	1250-12	1500-12
13	Pilot 14 Ga	-	500-14	625-14	750-14	875-14	1000-14	1250-14	1500-14
14	Pilot 16 Ga	375-16	500-16	625-16	750-16	875-16	1000-16	1250-16	1500-16
15	Pilot 18 Ga	375-18	500-18	625-18	750-18	875-18	1000-18	1250-18	1500-18
16	Pilot 20 Ga	375-20							

CHAPTER ONE

Minimill Series



MiniMill 100

The MiniMill 100 is a rugged, fast, portable weld end preparation lathe designed for various tubes and pipes, including stainless steel and other high chromium materials. Our standard machine can be used for pipe sizes of 20 - 74 mm i.d. (0.787" - 2.913") and comes with a 88 mm cutting head.



☞ Fitted with our optional multi feed system, the Mini Mill is easily changed from it's star wheel configuration to a ratchet drive for fast and accurate preps on water wall panels.



	APPLICATION RANGE	STD. LOCKING RANGE	FREE SPEED	POWER	TORQUE
MiniMill 100	20 – 107 mm	20 – 74 mm	100 Rpm	1,3 Hp	140 Nm
	0,787 – 4,213 "	0,787 – 2,913 "			105 Ft.Lbs

Recommended for Tube facing ■ Tube bevelling ■ Weld removal

Air use:	55 cfm	1,3 m ³ /min	Body width:	2,32"	59 mm	Body height:	13,1"	335 mm	Body weight:	11,4 Lbs	5,2 kg
-----------------	--------	-------------------------	--------------------	-------	-------	---------------------	-------	--------	---------------------	----------	--------

CUTTER HEADS



OPTIONAL
60 mm | 2,36"



STANDARD
88 mm | 3,46"



OPTIONAL
106 mm | 4,17"

LEVER FEED LM



A heavy duty feed handle ideal for heavy wall tube and pipe bevelling. Also well suited for strength and seal weld removal applications.

MULTI FEED MM



Practical and easy to use multi feed system with Star Wheel and built in ratchet mechanism and handle.

KRAIS Tube Expander

MINI SHAFT



A system with 3 interchangeable guide shafts 12.4, 13.9 and 16.9 mm. A complete jaw set to cover 12.5 to 23 mm (0.492" to 0.905") inside diameter.

JAWS FOR MINISHAFT, PAGE F-37

SHAFT 20



Shaft with jaw sets to cover 20 to diameter.

JAWS FOR SHAFT 20, PAGE F-36

SHAFT 22



Shaft with increased cross sectional diameter within the jaw retaining section. Enhances machining rigidity.

JAWS FOR SHAFT 22, PAGE F-36

Beveling Machines

TFMH



A tube facing milling head for facing tubes made of any type of material. Utilizes 6% cobalt inserts.

TABLE FOR TFMH, PAGE F-33

OBMH



Custom, precisely designed head. Dedicated for outside beveling of both tubes and pipes. Sized per tube or pipe diameter and angle of required weld bevel. The heads are precisely engineered so that the inserts cannot damage the shaft or locking jaws.

TABLE FOR OBMH, PAGE F-33

STWRMH



Custom designed head dedicated for strength weld removal. Heads are sized per tube diameter and are precisely engineered so the inserts cannot damage the shaft or locking jaws. Simple, error free set up, make these heads very advantageous.

TABLE FOR STWRMH, PAGE F-32

SWROTC



A seal weld removal head over tube circumference prior to re-welding the damaged joint without removing the tube.

TABLE FOR SWROTC, PAGE F-34

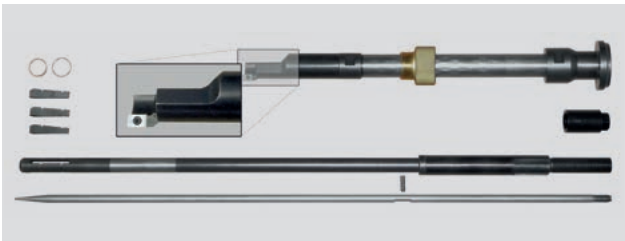
MRBMH



Special head to remove membrane on panels, O.D. clean and clad removal.

TABLE FOR MRBMH, PAGE F-35

FINFAN SEAL WELD REMOVAL ATTACHMENT



Simply the best solution for seal weld removal from air coolers. Adjustable length locking shaft and support bushing that fits into the plug thread, making this tool the best one available on the market today. A cycle time of approximately 1 min from tube to tube can be expected

SPEED REDUCER



An optional speed reducer can be used for seal and strength weld removal applications including duplex, super duplex and other hard to machine alloys.

PNEUMATIC LOCK



This optional pneumatic lock decreases the cycle time between end preps by up to four times and is ideal for fabrication shops.

MiniMill 100ESM

The MiniMill is a rugged, fast, portable weld end preparation lathe for various tubes and pipes, including stainless steel and other high chromium alloys. A standard machine can cover the pipe sizes of 20 to 74 mm ID (0.787" to 2.910") and comes with a with 88 mm cutting head. The electric motor is interchangeable with our pneumatic one and can be purchased separately



⚡ 110V or 220V motor for fast and accurate weld preps.



**ELECTRIC
DRIVEN**

	APPLICATION RANGE	STD. LOCKING RANGE	FREE SPEED	POWER	TORQUE
MiniMill 100ESM	20 – 107 mm	20 – 74 mm	115 Rpm	1,1 W	366 Nm
	0,787 – 4,213 "	0,787 – 2,913 "			280 Ft.Lbs
Recommended for	Tube facing ■ Tube bevelling ■ Weld removal				

Power:	230 V	Body width:	2,32" 59 mm	Body height:	18,5" 470 mm	Body weight:	15,0 Lbs 6,8 kg
--------	-------	-------------	---------------	--------------	----------------	--------------	-------------------

CUTTER HEADS



OPTIONAL
60 mm | 2,36"



STANDARD
88 mm | 3,46"



OPTIONAL
106 mm | 4,17"

LEVER FEED LM



A heavy duty feed handle ideal for heavy wall tube and pipe bevelling. Also well suited for strength and seal weld removal applications.

MULTI FEED MM



Practical and easy to use multi feed system with Star Wheel and build in ratchet mechanism and handle.



KRAIS Tube Expander

Beveling Machines

PAGE

F-5

SHAFT 20



Shaft with jaw sets to cover 20 to 74 mm (0.787" to 2.914") inside diameter.

JAWS FOR SHAFT 20, PAGE F-36

SHAFT 22



Shaft with increased cross sectional diameter within the jaw retaining section. Enhances machining rigidity.

JAWS FOR SHAFT 22, PAGE F-36

OBMH



Custom, precisely designed head. Dedicated for outside beveling of both tubes and pipes. Sized per tube or pipe diameter and angle of required weld bevel. The heads are precisely engineered so that the inserts cannot damage the shaft or locking jaws.

TABLE FOR OBMH, PAGE F-33

STWRMH



Custom designed head dedicated for strength weld removal. Heads are sized per tube diameter and are precisely engineered so the inserts cannot damage the shaft or locking jaws. Simple, error free set up, make these heads very advantageous.

TABLE FOR STWRMH, PAGE F-32

TFMH



A tube facing milling head for facing tubes made of any type of material. Utilizes 6% cobalt inserts.

TABLE FOR TFMH, PAGE F-33

TFMHL LONG REACH FACING HEAD



Long reach facing head, designed to trim back tubes that are positioned very close to the shell or channels of heat exchangers.

TABLE FOR TFMHL LONG REACH, PAGE F-34

EXAMPLE TOOL APPLICATION



MiniMill 200

The MiniMill-200 is a rugged, fast, portable weld end preparation lathe for various tubes including stainless steel and other high chromium alloys. A standard machine comes complete with a 60 mm head, a locking system and includes all jaw sets to cover sizes of 20 to 44 mm (0.787" to 1.732")



Facing, bevelling tubes quickly and safely.



	APPLICATION RANGE	STD. LOCKING RANGE	FREE SPEED	POWER	TORQUE
MiniMill 200	12,5 – 74,0 mm	20,0 – 44,0 mm	200 Rpm	1,3 Hp	72 Nm
	0,492 – 2,913 "	0,787 – 1,732"			53,10 Ft.Lbs

Recommended for **Tube facing ■ Tube bevelling ■ Weld removal**

Air consumption:	55 cfm	1,3 m ³ /min	Body width:	2,32"	59 mm	Body height:	13,1"	335 mm	Body weight:	11,4 Lbs	5,2 kg
-------------------------	--------	-------------------------	--------------------	-------	-------	---------------------	-------	--------	---------------------	----------	--------

CUTTER HEADS



STANDARD
60 mm | 2,36"



OPTIONAL
88 mm | 3,46"



NA

LEVER FEED LM



A heavy duty feed handle ideal for heavy wall tube and pipe bevelling. Also well suited for strength and seal weld removal applications.

MULTI FEED MM



Practical and easy to use multi feed system with Star Wheel and build in ratchet mechanism and handle.



KRAIS Tube Expander

Beveling Machines

PAGE

F-7

MINI SHAFT



A system with 3 interchangeable guide shafts 12.4, 13.9 and 16.9 mm. A complete jaw set to cover 12.5 to 23 mm (0.492" to 0.905") inside diameter.

JAWS FOR MINISHAFT, PAGE F-37

SHAFT 20



Shaft with jaw sets to cover 20 to 74 mm (0.787" to 2.914") inside diameter.

JAWS FOR SHAFT 20, PAGE F-36

SPEED REDUCER



An optional speed reducer can be used for seal and strength weld removal applications including duplex, super duplex and other hard to machine alloys.

PNEUMATIC LOCK



This optional pneumatic lock decreases the cycle time between end preps by up to four times and is ideal for fabrication shops.

OBMH



Custom, precisely designed head. Dedicated for outside beveling of both tubes and pipes. Sized per tube or pipe diameter and angle of required weld bevel. The heads are precisely engineered so that the inserts cannot damage the shaft or locking jaws.

TABLE FOR OBMH, PAGE F-33

STWRMH



Custom designed head dedicated for strength weld removal. Heads are sized per tube diameter and are precisely engineered so the inserts cannot damage the shaft or locking jaws. Simple, error free set up, make these heads very advantageous.

TABLE FOR STWRMH, PAGE F-32

SWROTC



A seal weld removal head over tube circumference prior to re-welding the damaged joint without removing the tube.

TABLE FOR SWROTC, PAGE F-34

MRBMH



Special head to remove membrane on panels, O.D. clean and clad removal.

TABLE FOR MRBMH, PAGE F-35

EXAMPLE TOOL APPLICATION



☞ Standard locking system with handle feed makes quick work of trimming back tubes.



☞ Completed strength weld removal.

MiniMill 300

The MiniMill-300 fast facing and end preparation lathe is designed for various tubes, including stainless steel and other high chromium alloys. A standard machine comes complete with a 60 mm head, a locking system and includes all jaw sets to cover sizes of 12,5 to 23 mm ID (0.490" to 0.905")



☞ Strength weld removal on 1" x 12 MW tubes, leaving a perfect weld prep for re-welding once tubes have been removed. Speed reducer recommended.



	APPLICATION RANGE	STD. LOCKING RANGE	FREE SPEED	POWER	TORQUE
MiniMill 300	12,5 – 38 mm	12,5 – 23,0 mm	300 Rpm	1,3 Hp	43 Nm
	0,492 – 1,496 "	0,490 – 0,905"			31,71 Ft.Lbs

Recommended for **Tube facing ■ Tube bevelling**

Air consumption:	55 cfm	1,3 m ³ /min	Body width:	2,32"	59 mm	Body height:	13,1"	335 mm	Body weight:	11,4 Lbs	5,2 kg
-------------------------	--------	-------------------------	--------------------	-------	-------	---------------------	-------	--------	---------------------	----------	--------

CUTTER HEADS



STANDARD
60 mm | 2,36"



OPTIONAL
88 mm | 3,46"



NA

LEVER FEED LM



A heavy duty feed handle ideal for heavy wall tube and pipe bevelling. Also well suited for strength and seal weld removal applications.

MULTI FEED MM



Practical and easy to use multi feed system with Star Wheel and build in ratchet mechanism and handle.



KRAIS Tube Expander

Beveling Machines

MINI SHAFT



A system with 3 interchangeable guide shafts 12.4, 13.9 and 16.9 mm. A complete jaw set to cover 12.5 to 23 mm (0.492" to 0.905") inside diameter.

JAWS FOR MINISHAFT, PAGE F-37

SHAFT 20



Shaft with jaw sets to cover 20 to 74 mm (0.787" to 2.914") inside diameter.

JAWS FOR SHAFT 20, PAGE F-36

SPEED REDUCER



An optional speed reducer can be used for seal and strength weld removal applications including duplex, super duplex and other hard to machine alloys.

PNEUMATIC LOCK



This optional pneumatic lock decreases the cycle time between end preps by up to four times and is ideal for fabrication shops.

STWRMH



Custom designed head dedicated for strength weld removal. Heads are sized per tube diameter and are precisely engineered so the inserts cannot damage the shaft or locking jaws. Simple, error free set up, make these heads very advantageous.

TABLE FOR STWRMH, PAGE F-32

TFMH



A tube facing milling head for facing tubes made of any type of material. Utilizes 6% cobalt inserts.

TABLE FOR TFMH, PAGE F-33

SWROTC



A seal weld removal head over tube circumference prior to re-welding the damaged joint without removing the tube.

TABLE FOR SWROTC, PAGE F-34

TFMHL LONG REACH FACING HEAD



Long reach facing head, designed to trim back tubes that are positioned very close to the shell or channels of heat exchangers.

TABLE FOR TFMHL LONG REACH, PAGE F-34



MiniMill 300FF



A standard machine is equipped with custom head and locking system to suit your application (customer to provide drawing of unit). The MiniMill 300 cutter heads have 3 carbide inserts with 4 Cutting edges each.

☞ Trimming tubes safely and efficiently. Machine locks securely both to the tube and the plug thread of the water box.

	APPLICATION RANGE	STD. LOCKING RANGE	FREE SPEED	POWER	TORQUE
MiniMill 300FF	12,5 – 51,0 mm	Depends on Attachment	300 Rpm	1,3 Hp	43 Nm
	0,492 – 2,000"				31,71 Ft.Lbs

Recommended for **FinFan cooler tube facing**

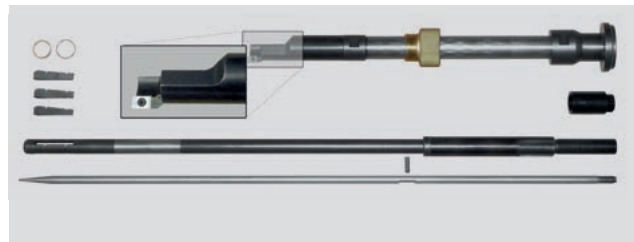
Air consumption:	55 cfm	1,3 m³/min	Body width:	2,32"	59 mm	Body height:	13,1"	335 mm	Body weight:	13,2 Lbs	6 kg
-------------------------	--------	------------	--------------------	-------	-------	---------------------	-------	--------	---------------------	----------	------

FINFAN ATTACHMENT



Special attachment for facing tubes in fin fan gas coolers. A locking shaft with adjustable length and a support bushing are screwed into the plug thread, making this tool the best one available on the market today. The cycle is approx. 1 min from tube to tube. For this application we recommend our 300 rpm machine

FINFAN SEAL WELD REMOVAL ATTACHMENT



Simply the best solution for seal weld removal from air coolers. Adjustable length locking shaft and support bushing that fits into the plug thread, making this tool the best one available on the market today. A cycle time of approximately 1 min from tube to tube can be expected

LEVER FEED LM



A heavy duty feed handle ideal for heavy wall tube and pipe beveling. Also well suited for strength and seal weld removal applications.

MULTI FEED MM



Practical and easy to use multi feed system with Star Wheel and build in ratchet mechanism and handle.

SPEED REDUCER



An optional speed reducer can be used for seal and strength weld removal applications including duplex, super duplex and other hard to machine alloys.

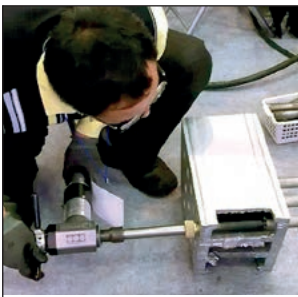
FINFAN ATTACHMENT PART NUMBERS

FINFAN ATTACHMENT	TUBE CAPACITY			INSERT	NO. INSERTS	SCREW	STANDARD LENGTH		MINIMUM LENGTH		JAWS COVER	
	[INCH]	[MM]	BWG				[INCH]	[MM]	[INCH]	[MM]	MIN	MAX
601-FinFan-1-12"	1,000	25,40	12-23	CI	3	1 1/8	12	304,8	5	127	207MM#36	213MM#36
603-FinFan-1-1/8-12"	1,125	28,58	12-23	CI	3	1 1/4	12	304,8	5	127	211MM#36	217MM#36
605-FinFan-1-1/4-12"	1,250	31,75	11-23	CI	3	1 3/8	12	304,8	5	127	103MM#36	107MM#36
607-FinFan-1-1/2-12"	1,500	38,10	11-23	CI	3	1 5/8	12	304,8	5	127	107MM#36	111MM#36
609-FinFan-1-3/4-12"	1,750	44,45	9-23	CI	3	1 7/8	12	304,8	5	127	111MM#36	115MM#36
611-FinFan-2-12"	2,000	50,80	9-23	CI	3	2 1/8	12	304,8	5	127	115MM#36	119MM#36

FINFAN ATTACHMENTS AVAILABLE LENGTHS

		601-FINFAN-XX-8	601-FINFAN-XX-8	601-FINFAN-XX-10	601-FINFAN-XX-14	601-FINFAN-XX-16
Length	[inch]	6	8	10	14	16
	[mm]	152,4	203,2	254	355,6	406,4

EXAMPLE TOOL APPLICATION



☞ Water box demonstration of the simplicity of machine operation.



☞ Operator trimming back tubes prior to seal welding



MiniMill 300GFF

Ideal for gasket seat machining of any size of fin fan cooler. A standard machine is equipped with a cutter head and a special locking system to fit your application. The machine locks directly into the plug thread.



☞ Safely re-machine gasket surfaces in seconds.



	APPLICATION RANGE	STD. LOCKING RANGE	FREE SPEED	POWER	TORQUE
MiniMill 300GFF	1 1/8 – 2 1/8	Special fit to plug thread	300 Rpm	1,3 Hp	43 Nm
	12 TPI				31,71 Ft.Lbs

Recommended for **FinFan cooler gasket seat facing**

Air consumption:	55 cfm	1,3 m ³ /min	Body width:	2,32"	59 mm	Body height:	13,1"	335 mm	Body weight:	11 Lbs	5 kg
-------------------------	--------	-------------------------	--------------------	-------	-------	---------------------	-------	--------	---------------------	--------	------

LEVER FEED LM



A heavy duty feed handle ideal for heavy wall tube and pipe bevelling. Also well suited for strength and seal weld removal applications.

GASKET FINFAN SET



Supplied with 20 mm shaft, one set of jaws to suit plug thread diameter, pilot and gasket seat milling head. Plug size details must be provide by customer with order.
JAWS FOR SHAFT 22, PAGE F-36

PNEUMATIC LOCK



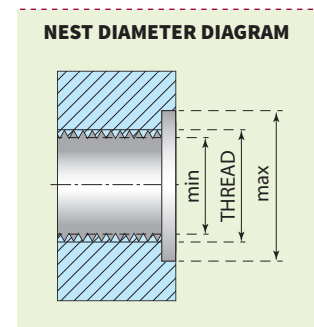
This optional pneumatic lock decreases the cycle time between end preps by up to four times and is ideal for fabrication shops.

GASKET SEAT FACING HEAD NUMBERS

HEAD TYPE	PLUG SIZE			NEST DIAMETER				INSERT	NO. OF INSERTS
	[INCH]	[MM]	TPI	MIN [INCH]	MAX [INCH]	MIN [MM]	MAX [MM]		
FFGSMH-1125	1,125	28,58	12	0,940	1,496	24,00	38,00	CI 5x5	4
FFGSMH-1250	1,250	31,75	12	1,063	1,614	27,00	41,00	CI 5x5	4
FFGSMH-1350	1,375	34,93	12	1,220	1,772	31,00	45,00	CI 5x5	4
FFGSMH-1500	1,500	38,10	12	1,339	1,890	34,00	48,00	CI 5x5	4
FFGSMH-1750	1,750	44,45	12	1,457	2,008	37,00	51,00	CI 5x5	4
FFGSMH-2125	2,125	53,98	12	1,969	2,520	50,00	64,00	CI 5x5	4

JAWS FOR GASKET SEAT FACING

JAWS SET NUMBER	PLUG SIZE		TPI	PILOT
	[INCH]	[MM]		
701MM #36-1-1/8-GFF	1,125	28,575	12	PGFF-1125
703MM #36-1-1/4-GFF	1,250	31,750	12	PGFF-1250
705MM #36-1-3/8-GFF	1,375	34,925	12	PGFF-1350
707MM #36-1-1/2-GFF	1,500	38,100	12	PGFF-1500
709MM #36-1-5/8-GFF	1,625	41,275	12	PGFF-1625
711MM #36-1-3/4-GFF	1,750	44,450	12	PGFF-1750
713MM #36-1-7/8-GFF	1,875	47,625	12	PGFF-1875
715MM #36-2-GFF	2,000	50,800	12	PGFF-2000
717MM #36-2-1/8-GFF	2,125	53,975	12	PGFF-2125



If plug holes are damaged beyond repair, our MiniDrill 55 can be used to upsize them to the next size. Example 1-1/8" to 1-3/8".

EXAMPLE TOOL APPLICATION



Fin Fan cooler before maintenance



Plug hole before re machining the gasket seat



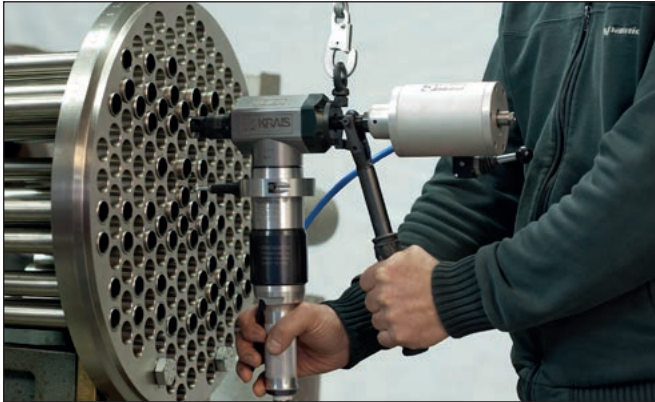
All types of water box materials can be machined with the carbide inserts of the MiniMill 300 GFF.



Custom machined jaws. Showing locked and up-locked position.

MiniMill 300LP

The fastest and strongest facing machine on the market. Engineered for safety and ease of use, featuring a pneumatic locking system with a double piston cylinder. Compact milling head with double cutting edge inserts with 6% cobalt. For all types of material including: ferrous, non-ferrous, stainless and exotic alloys steel, duplex, inconel and titanium.



The fast locking and the handle feed make this system very efficient for heat exchanger manufacturers.



	APPLICATION RANGE	STD. LOCKING RANGE	FREE SPEED	POWER	TORQUE
MiniMill 300LP	12,5 – 38,0 mm	12,5 – 23,0 mm	300 Rpm	1,3 Hp	43 Nm
	0,492 – 1,500"	0,492 – 0,900"			32 Ft.Lbs

Recommended for **Tube facing and trimming ■ Seal weld removal**

Air consumption:	55 cfm	1,3 m ³ /min	Body width:	2,32"	59 mm	Body height:	13,1"	335 mm	Body weight:	15,43 Lbs	7 kg
-------------------------	--------	-------------------------	--------------------	-------	-------	---------------------	-------	--------	---------------------	-----------	------

LEVER FEED LM



A heavy duty feed handle ideal for heavy wall tube and pipe beveling. Also well suited for strength and seal weld removal applications.

MINI SHAFT



A system with 3 interchangeable guide shafts 12.4, 13.9 and 16.9 mm. A complete jaw set to cover 12.5 to 23 mm (0.492" to 0.905") inside diameter.

JAWS FOR MINISHAFT, PAGE F-37

SHAFT 20



Shaft with jaw sets to cover 20 to 74 mm (0.787" to 2.914") inside diameter.

JAWS FOR SHAFT 20, PAGE F-36

MICRO SHAFT



Small diameter shaft designed to cover sizes of 10 mm to 11.5 mm (0.394" to 0.453") inside diameter.

JAWS FOR MICRO SHAFT, PAGE 43

STAR FEED SM



The most universal feed system that is suitable for facing, beveling, seal and strength weld removal.

STWRMH



Custom designed head dedicated for strength weld removal. Heads are sized per tube diameter and are precisely engineered so the inserts cannot damage the shaft or locking jaws. Simple, error free set up, make these heads very advantageous.

TABLE FOR STWRMH, PAGE F-32

MMFH



A tube facing milling head suitable for machining tubes manufactured from very hard materials such as duplex, inconel and other exotic alloys. Utilizes 4-sided carbide inserts.

TABLE FOR MMFH, PAGE F-32

TFMH



A tube facing milling head for facing tubes made of any type of material. Utilizes 6% cobalt inserts.

TABLE FOR TFMH, PAGE F-33

SPEED REDUCER

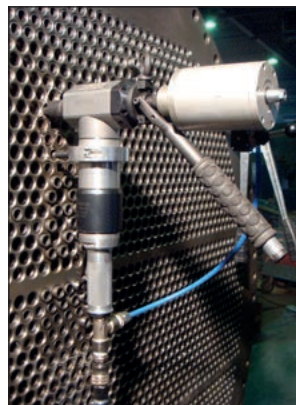


An optional speed reducer can be used for seal and strength weld removal applications including duplex, super duplex and other hard to machine alloys.

EXAMPLE TOOL APPLICATION



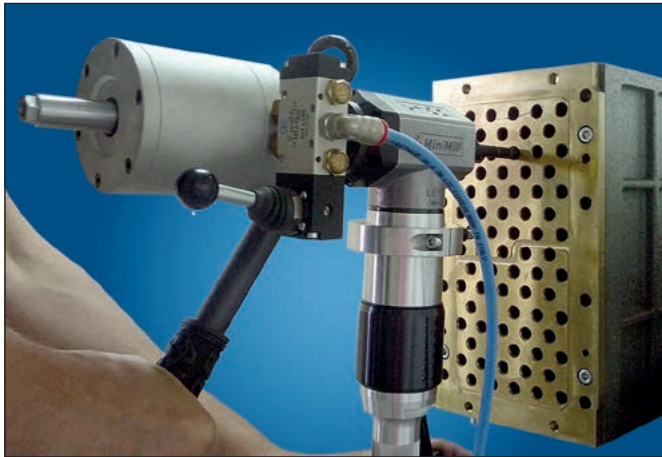
A real application where a customer is shortening a bundle. MiniMill can deal with this task quickly and efficiently.



Double sided inserts and fixed diameter heads ensure unsurpassed efficiency and quality. Mechanical stops ensure identical tube projection.

MiniMill 600

MiniMill-600 is the fastest version of our MiniMill series tools. A standard machine comes complete with a 60 mm cutting head, a locking system including all jaw sets to cover sizes of 12,7 to 23 mm ID (0.500" to 0.906").



☞ An auto lock and a handle feed can be added to all of the MiniMill series.



	APPLICATION RANGE	STD. LOCKING RANGE	FREE SPEED	POWER	TORQUE
MiniMill 600	12,5 – 25,6 mm	12,5 – 23,0 mm	600 Rpm	1,3 Hp	24 Nm
	0,492 – 1,008 "	0,492 – 0,906 "			18 Ft.Lbs

Recommended for Tube facing ■ Tube beveling ■ Seal weld removal

Air consumption:	55 cfm	1,3 m ³ /min	Body width:	2,32"	59 mm	Body height:	13,1"	335 mm	Body weight:	9 Lbs	4,5 kg
-------------------------	--------	-------------------------	--------------------	-------	-------	---------------------	-------	--------	---------------------	-------	--------

CUTTER HEADS



STANDARD
60 MM | 2,36"



OPTIONAL
88 mm | 3,46"



NA

MINI SHAFT



A system with 3 interchangeable guide shafts 12.4, 13.9 and 16.9 mm. A complete jaw set to cover 12.5 to 23 mm (0.492" to 0.905") inside diameter.

JAWS FOR MINISHAFT, PAGE F-37

SHAFT 20



Shaft with jaw sets to cover 20 to 74 mm (0.787" to 2.914") inside diameter.

JAWS FOR SHAFT 20, PAGE F-36

MICRO SHAFT



Small diameter shaft designed to cover sizes of 10 mm to 11.5 mm (0.394" to 0.453") inside diameter.

JAWS FOR MICRO SHAFT, PAGE 43

KRAIS Tube Expander

Beveling Machines

LEVER FEED LM



A heavy duty feed handle ideal for heavy wall tube and pipe beveling. Also well suited for strength and seal weld removal applications.

SWRMH



Size specific heads designed for removing seal welds from tubes. Suitable for weld removal on carbon, duplex, inconel and other exotic alloys. Utilizes 4 sided carbide inserts.

TABLE FOR SWRMH, PAGE F-35

MMFH



A tube facing milling head suitable for machining tubes manufactured from very hard materials such as duplex, inconel and other exotic alloys. Utilizes 4-sided carbide inserts.

TABLE FOR MMFH, PAGE F-32

SPEED REDUCER



An optional speed reducer can be used for seal and strength weld removal applications including duplex, super duplex and other hard to machine alloys.

EXAMPLE TOOL APPLICATION



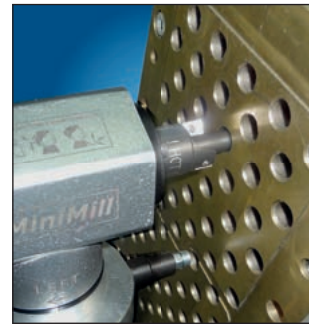
☞ A seal weld removal head with carbide inserts.



☞ Micro shaft trimming of 5/8" stainless tubing.



☞ SA-179 tubing being trimmed back.



☞ 14 x 1mm tubing being trimmed back quickly and efficiently.

Auto MiniMill PE

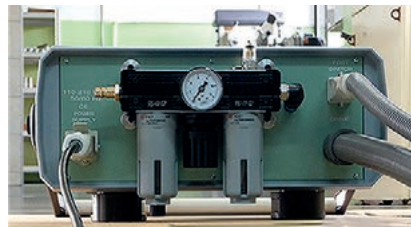
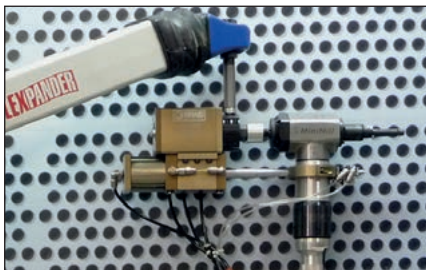


Auto MiniMill-PE is a fully automatic machine controlled by a pneumatic-electric control box with adjustable feed rate actuated with a foot switch, ideal for repetitive cycle works on condensers and heat exchangers. AutoMiniMill-PE is specially designed for trimming and weld removal. This tool is based on the MiniMill-300; it is a fast facing and end preparation lathe designed for various tubes including stainless steel and other high chromium alloys. It works with all MiniMill300 compatible cutter heads, see page F-8 and charts on page F-31.

	APPLICATION RANGE	STD. LOCKING RANGE	FREE SPEED	POWER	TORQUE
Auto MiniMill PE	12,5 – 38 mm	12,5 – 23 mm	300 Rpm	1,3 Hp	43 Nm
	0,492 – 1,496 "	0,492 – 0,906 "			31,71 Ft.Lbs

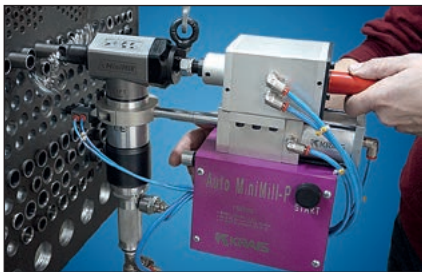
Recommended for **Tube facing** ■ **Tube beveling**

Air consumption:	55 cfm	1,3 m ³ /min	Body width:	2,32"	59 mm	Body height:	13,1"	335 mm	Body weight:	11,4 Lbs	5,2 kg
-------------------------	--------	-------------------------	--------------------	-------	-------	---------------------	-------	--------	---------------------	----------	--------



Auto MiniMill P

Auto MiniMill-P is a fully automatic machine, controlled by a built-in, fully pneumatic control box, with adjustable feed rate and actuated by a hand button (foot switch optional). Ideal for repetitive work cycles on condensers and heat exchangers, as well as for beveling and facing boiler tubes (100 rpm configuration). AutoMiniMill-P is specially designed for trimming and weld removal. This tool is based on the MiniMill-300; it is a fast facing and end preparation lathe designed for various tubes including stainless and other high chromium alloys. It works with all MiniMill300 compatible cutter heads, see page F-8 and charts on page F-31.



	APPLICATION RANGE	STD. LOCKING RANGE	FREE SPEED	POWER	TORQUE
Auto MiniMill 300 P	12,5 – 38,1 mm	12,5 – 23 mm	300 Rpm	1,3 Hp	43 Nm
	0,492 – 1,500"	0,492 – 0,906"			32 Ft.Lbs

Recommended for **Tube facing ■ Tube bevelling**

Air consumption:	55 cfm	1,3 m ³ /min	Body width:	2,32"	59 mm	Body height:	13,1"	335 mm	Body weight:	25 Lbs	11,5 kg
-------------------------	--------	-------------------------	--------------------	-------	-------	---------------------	-------	--------	---------------------	--------	---------

	APPLICATION RANGE	STD. LOCKING RANGE	FREE SPEED	POWER	TORQUE
Auto MiniMill 100P	20 – 63,5 mm	12,0 – 58 mm	100 Rpm	1,3 Hp	140 Nm
	0,787 – 2,500"	0,472 – 2,283"			105 Ft.Lbs

Recommended for **Tube facing ■ Tube bevelling**

Air consumption:	55 cfm	1,3 m ³ /min	Body width:	2,32"	59 mm	Body height:	13,1"	335 mm	Body weight:	25 Lbs	11,5 kg
-------------------------	--------	-------------------------	--------------------	-------	-------	---------------------	-------	--------	---------------------	--------	---------

HyperMill 100



The HyperMill series pneumatic tube facing, beveling and weld removal machine. The MiniMill is a rugged, fast, portable weld end preparation lathe for various tubes including stainless steel and other high chromium alloys. A standard machine is equipped to cover 35 to 111 mm ID (1.378" to 4,370"), with a 135 mm cutter.

SHAFT HM20



A special shaft for HyperMill. Clamping range 20 to 44 mm inside diameter (0.787" to 1.732")
JAWS FOR SHAFT 20 HM, PAGE F-38

SHAFT HM35



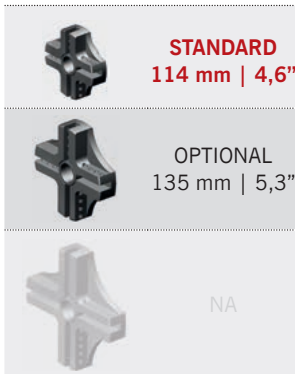
A special shaft for HyperMill. Clamping range 35 to 112 mm inside diameter (1.378" to 4.409")
JAWS FOR SHAFT 32 HM, PAGE F-38

	STANDARD HEAD	APPLICATION RANGE	STD. LOCKING RANGE	FREE SPEED	TORQUE
HyperMill 100	114,0 mm	20 – 111 mm	35 – 111 mm	100 Rpm	144 Nm
	4,488"	0,787" – 4,370"	1,378 – 4,37"		106,2 Ft.Lbs

Recommended for **Tube facing** ■ **Tube beveling**

Air consumption:	55 cfm	1,3 m³/min	Body width:	3,22"	82 mm	Body height:	15"	385 mm	Body weight:	19 Lbs	9 kg
-------------------------	--------	------------	--------------------	-------	-------	---------------------	-----	--------	---------------------	--------	------

CUTTER HEADS



RATCHED FEED RM



A practical and easy to use lever feed. Ideal for limited access applications within boilers or channel heads of heat exchangers.

SPEED REDUCER



An optional speed reducer can be used for seal and strength weld removal applications including duplex, super duplex and other hard to machine alloys.

MRBMH



Special head to remove membrane on panels, O.D. clean and clad removal.
TABLE FOR MRBMH, PAGE F-35

HyperMill 55



The HyperMill series pneumatic tube facing, beveling and weld removal machines. The HyperMill is a rugged, fast, portable weld end preparation lathe for various tubes and pipes, including stainless steel and other high chromium materials. A standard machine is equipped with a locking system to cover sizes of 35 to 128 mm ID (1.378" to 5.039") with a 135 mm cutter head.

SHAFT HM20



A special shaft for HyperMill. Clamping range 20 to 44 mm inside diameter (0.787" to 1.732")
 JAWS FOR SHAFT 20 HM, PAGE F-38

SHAFT HM35



Special shaft for HyperMill. Clamping range 35 to 128 mm inside diameter (1.378" to 5.039")
 JAWS FOR SHAFT 32 HM, PAGE F-38

	STANDARD HEAD	APPLICATION RANGE	STD. LOCKING RANGE	FREE SPEED	TORQUE
HyperMill 55	135,0 mm	20 – 128 mm	35 – 128 mm	55 Rpm	280 Nm
	5,3"	0,866 – 5,039 "	1,378 – 5,039 "		210 Ft.Lbs

Recommended for

Tube facing ■ Tube bevelling

Air consumption:	55 cfm	1,3 m³/min	Body width:	3,22"	82 mm	Body height:	15"	385 mm	Body weight:	19 Lbs	9 kg
-------------------------	--------	------------	--------------------	-------	-------	---------------------	-----	--------	---------------------	--------	------

CUTTER HEADS



RATCHED FEED RM



A practical and easy to use lever feed. Ideal for limited access applications within boilers or channel heads of heat exchangers.



SPEED REDUCER



An optional speed reducer can be used for seal and strength weld removal applications including duplex, super duplex and other hard to machine alloys.

HyperMill 55E

HyperMill-E series, electrically driven tube facing, bevelling and weld removal machines. The HyperMill-E is a rugged, fast, portable weld end preparation lathe for various tubes and pipes, including stainless steel and other high chromium materials. A standard machine is equipped with a locking system to cover sizes of 35 to 138 mm ID (1.378" to 5.039"), with a 135 mm cutter head.



ELECTRIC DRIVEN

SHAFT HM20



A special shaft for HyperMill. Clamping range 20 to 44 mm inside diameter (0.787" to 1.732")
JAWS FOR SHAFT 20 HM, PAGE F-38

SHAFT HM35



Special shaft for HyperMill. Clamping range 35 to 128 mm inside diameter (1.378" to 5.039")
JAWS FOR SHAFT 32 HM, PAGE F-38

	STANDARD HEAD	APPLICATION RANGE	STD. LOCKING RANGE	FREE SPEED	TORQUE
HyperMill 55E	135,0 mm	20 – 128 mm	35 – 128 mm	55 Rpm	280 Nm
	5,3"	0,787 – 5,039 "	1,378 – 5,039 "		210 Ft.Lbs

Recommended for **Tube facing** ■ **Tube bevelling**

Power:	230V	Body width:	3,22"	82 mm	Body height:	15"	385 mm	Body weight:	19 Lbs	9 kg
---------------	------	--------------------	-------	-------	---------------------	-----	--------	---------------------	--------	------

CUTTER HEADS



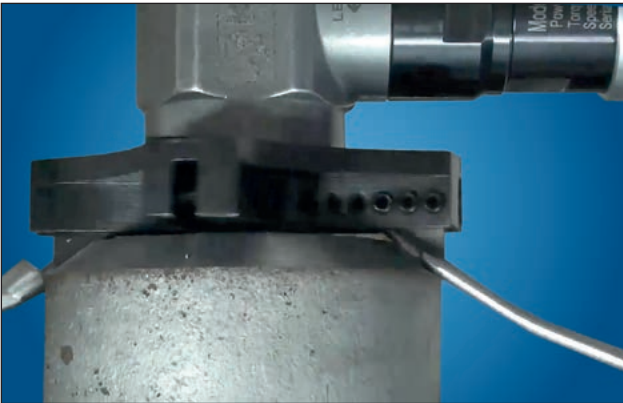
RATCHED FEED RM



A practical and easy to use lever feed. Ideal for limited access applications within boilers or channel heads of heat exchangers.

HyperMill 75

HyperMill-75 is a pneumatic powered tube facing, bevelling and weld removal machine. It is a rugged, fast, portable weld end preparation lathe for various pipes including stainless steel and other exotic alloys. A standard machine is equipped with a locking system to cover sizes of 35 to 142 mm ID (1.378" - 5.591") with a 175 mm cutting head.



	STANDARD HEAD	APPLICATION RANGE	STD. LOCKING RANGE	FREE SPEED	TORQUE
HyperMill 75	175,0 mm	35 – 162,0 mm	35 – 142,0 mm	47 Rpm	720 Nm
	6,9"	1,378 – 6,378 "	1,378 – 5,591"		540 Ft.Lbs

Recommended for **Tube facing** ■ **Tube bevelling**

Air consumption:	70 cfm	2,2 m³/min	Body width:	3,22"	82 mm	Body height:	19"	485 mm	Body weight:	23 Lbs	10,5 kg
-------------------------	--------	------------	--------------------	-------	-------	---------------------	-----	--------	---------------------	--------	---------

CUTTER HEADS



RATCHED FEED RM



A practical and easy to use lever feed. Ideal for limited access applications within boilers or channel heads of heat exchangers.

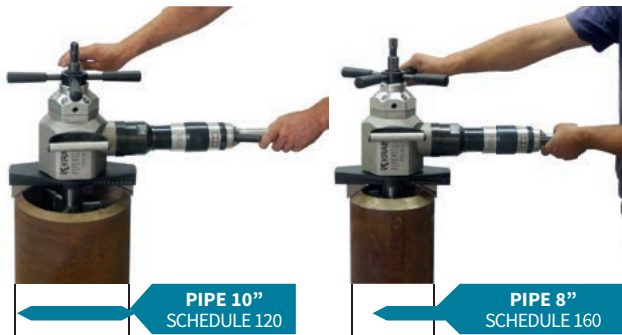
SHAFT HM35



Special shaft for HyperMill. Clamping range 35 to 144 mm inside diameter (1.378" to 5.669")
JAWS FOR SHAFT 32 HM, PAGE F-38

PipeMill

PipeMill is a pneumatic powered tube facing, bevelling and weld removal machine. The PipeMill is a rugged, fast and powerful weld end preparation lathe for various pipes including stainless steel and other exotic alloys. A standard machine is equipped with a locking system to cover sizes of 50,8 to 172 mm ID (2.000" to 6.800") with a 175 mm cutting head.



	CAPACITY	APPLICATION RANGE	LOCKING RANGE	TORQUE
PipeMill	254,0 mm	50,8 – 268 mm	50,8 – 172 mm	*
	10"	2,000 – 10,551 "	2,00 – 6,80"	

Recommended for **Tube facing ■ Tube bevelling ■ Seal weld removal**

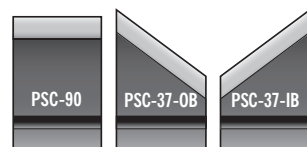
Air consumption:	70 cfm	2,2 m ³ /min	Body width:	5,7"	145 mm	Body height:	21,5"	550 mm	Body weight:	52,9 Lbs	24 kg
-------------------------	--------	-------------------------	--------------------	------	--------	---------------------	-------	--------	---------------------	----------	-------

CUTTER HEADS



STANDARD CUTTERS

FOR USE WITHOUT HOLDERS
BIT: HSS and HSS Cobalt



TORQUE

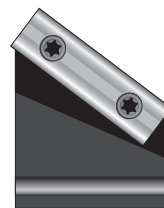
DEPENDS ON THE GEAR BOX CONFIGURATION:

15 rpm	2544 Nm	1908 Ft.lbs
20 rpm	1883 Nm	1415 Ft.lbs
28 rpm	1290 Nm	969 Ft.lbs
37 rpm	971 Nm	730 Ft.lbs

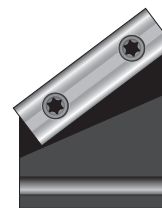
JAW SET	LOCKING RANGE [MM]		LOCKING RANGE [INCH]	
	MIN	MAX	MIN	MAX
501 PM#36	50,00	60,50	1,969	2,382
503 PM#36	60,00	70,50	2,362	2,776
505 PM#36	70,00	80,50	2,756	3,169
507 PM#36	80,00	90,50	3,150	3,563
509 PM#36	90,00	100,50	3,543	3,957
511 PM#36	100,00	110,50	3,937	4,350
513 PM#36	110,00	120,50	4,331	4,744
515 PM#36	120,00	130,50	4,724	5,138
517 PM#36	130,00	140,50	5,118	5,531
519 PM#36	140,00	150,50	5,512	5,925
521 PM#36	150,00	160,50	5,906	6,319
523 PM#36	160,00	170,50	6,299	6,713
525 PM#36	170,00	180,50	6,693	7,106
527 PM#36	180,00	190,50	7,087	7,500
529 PM#36	190,00	200,50	7,480	7,894
531 PM#36	200,00	210,50	7,874	8,287
533 PM#36	210,00	220,50	8,268	8,681
535 PM#36	220,00	230,50	8,661	9,075
537 PM#36	230,00	240,50	9,055	9,469
539 PM#36	240,00	250,50	9,449	9,862
541 PM#36	250,00	260,50	9,843	10,256
543 PM#36	260,00	270,50	10,236	10,650



HOLDERS FOR PIPEMILL



OB-45-37



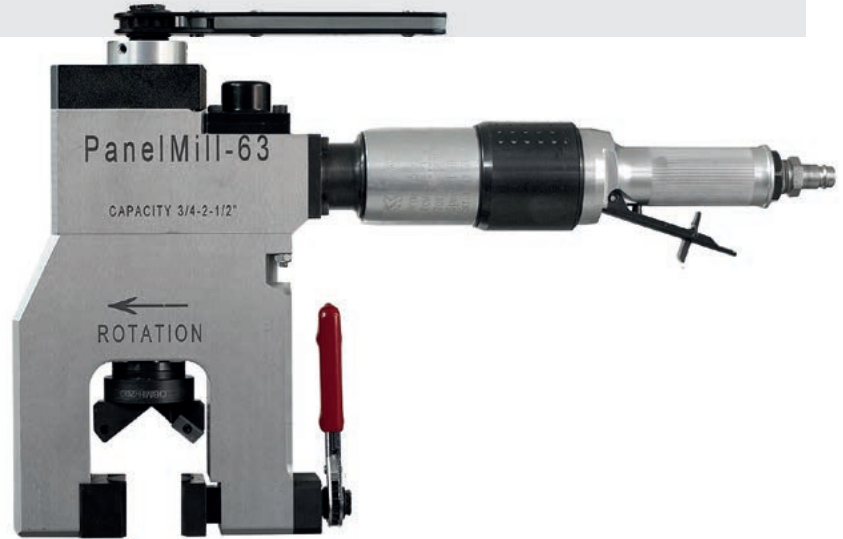
IB-45-37



F-45-90

PanelMill

The PanelMill attaches to the tube outside diameter by means of custom or specific clamp type jaws that provide strong clamping action that minimizes chatter and vibration. This rugged construction allows the tool's cutting blade to end prep quickly. Several cutter heads are available for tubes with up to 2-1/2" O.D. Both the clamp and cutter heads are extremely durable and easy to change. It is designed for maximum comfort, efficiency, safety, and ease of use. The ratchet feed arm enables the operator to comfortably feed the tool during bevelling or facing. The PanelMill is suitable for small bore heavy wall tubes with a high percentage of chrome, stainless steel, and other exotic alloys. Standard and custom made blades are offered in a wide variety of angles and sizes. All inserts are 6% cobalt HSS, and do not need any lubrication. Highly engineered, it incorporates state of the art materials and heat treated components.



PANELMILL 63	APPLICATION RANGE	FEED STROKE	FREE SPEED	TORQUE
	19,0 – 63,0 mm	25 mm	100 RPM	140 Nm
	0,750 – 2,500"	1,0"	OPT. 35, 200, 300	105 Ft.Lbs

Air consumption:	55 cfm	1,3 m ³ /min	Body width:	1,96"	50,0 mm	Body height:	13,1"	300,0 mm	Total length:	14,56"	370,0 mm	Body weight:	22,04 Lbs	10,0 kg
-------------------------	--------	-------------------------	--------------------	-------	---------	---------------------	-------	----------	----------------------	--------	----------	---------------------	-----------	---------

PANELMILL 100	APPLICATION RANGE	FEED STROKE	FREE SPEED	TORQUE
	50 – 102 mm	25 mm	100 RPM	140 Nm (Opt. 420 Nm)
	2,0 – 4,0"	1,0"	OPT. 40	105 Ft.Lbs (Opt. 310 Nm)

Air consumption:	42,4 cfm	1,2 m ³ /min	Body width:	3,11"	79,0 mm	Body height:	13,77"	350,0 mm	Total length:	15,74"	400,0 mm	Body weight:	39,68 Lbs	18,0 kg
-------------------------	----------	-------------------------	--------------------	-------	---------	---------------------	--------	----------	----------------------	--------	----------	---------------------	-----------	---------

MACHINING IN EVERY POSITION

The PanelMill can be rotated up to 180 degrees to work in any position. The machine can be used for standard bevelling applications and for opposite tubes.



CUTTER HEADS



OBMH



Custom, precisely designed head. Dedicated for outside beveling of both tubes and pipes. Sized per tube or pipe diameter and angle of required weld bevel. The heads are precisely engineered so that the inserts cannot damage the shaft or locking jaws.

TABLE FOR OBMH, PAGE F-33

OBPMH



OBPMH beveling head for beveling tubes without membranes in a boiler waterwall.

MRBMH

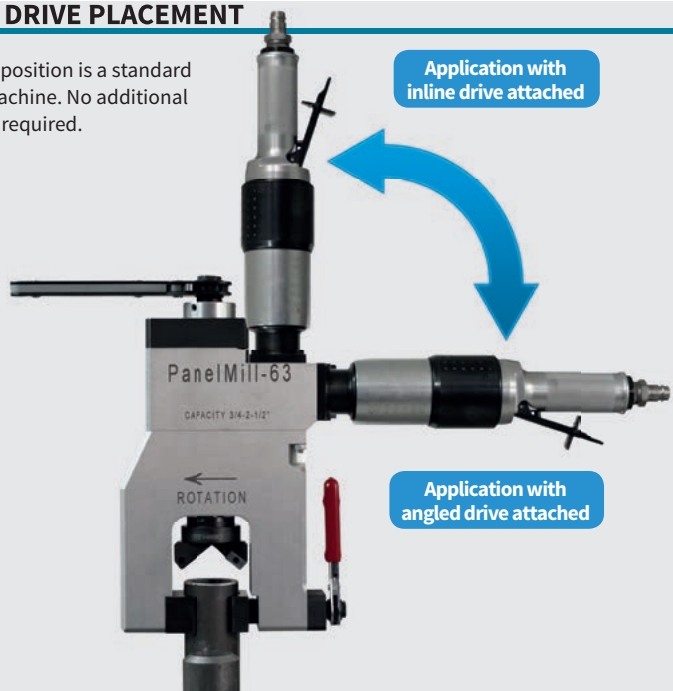


Special head to remove membrane on panels, O.D. clean and clad removal.

TABLE FOR MRBMH, PAGE F-35

UNIVERSAL DRIVE PLACEMENT

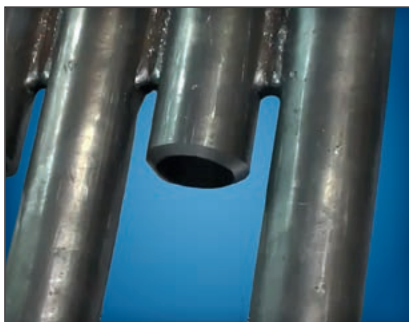
Adjustable drive position is a standard feature of this machine. No additional components are required.



JAWS FOR PANELMILL

JAWS NO.	TUBE OD	
	[MM]	[INCH]
300 PM#2	19,05	0,750
301 PM#2	20,00	0,787
304 PM#2	22,20	0,874
308 PM#2	25,40	1,000
309 PM#2	25,00	0,984
312 PM#2	28,80	1,134
313 PM#2	30,00	1,181
314 PM#2	31,70	1,248
318 PM#2	34,90	1,374
322 PM#2	38,10	1,500
326 PM#2	44,40	1,748
330 PM#2	50,80	2,000
331 PM#2	51,00	2,008
334 PM#2	57,10	2,248
338 PM#2	60,30	2,374
342 PM#2	63,50	2,500
346 PM#2	76,20	3,000

EXAMPLE TOOL APPLICATION



PanelMill E

The PanelMill-E electrically driven beveling machine attaches to the tube outside diameter by means of custom OD specific clamp type jaws that provide a strong clamping action that minimizes chatter and vibration. This rugged construction allows the tool's cutting blade to end prep quickly. Several cutter heads are available for tubes of up to 2-1/2" OD. Both the clamp and cutter heads are extremely durable and easy to change. Designed for maximum comfort, efficiency, safety, and ease of use. The ratchet feed arm enables the operator to comfortably feed the tool during beveling or facing. The PanelMill is suitable for small bore heavy wall tubes with a high percentage of chrome, stainless steel, and other exotic alloys. Standard and tailor made blades are offered in a wide variety of angles and sizes. All inserts are 6% cobalt HSS and do not need any lubrication. Highly engineered, it incorporates state of the art materials and heat treated components.



**ELECTRIC
DRIVEN**

		APPLICATION RANGE	FEED STROKE	FREE SPEED	TORQUE
PANELMILL 63E		19,0 – 63,0 mm	25 mm	100 RPM	140 Nm
		0,750 – 2,500"	1,0"	OPT. 35, 200, 300	105 Ft.Lbs

Power	230 V	Body width:	1,96"	50,0 mm	Body height:	13,1"	300,0 mm	Total length:	14,56"	370,0 mm	Body weight:	22,04 Lbs	10,0 kg
--------------	-------	--------------------	-------	---------	---------------------	-------	----------	----------------------	--------	----------	---------------------	-----------	---------

		APPLICATION RANGE	FEED STROKE	FREE SPEED	TORQUE
PANELMILL 100E		50 – 102 mm	25 mm	100 RPM	140 Nm (Opt. 420 Nm)
		2,0 – 4,0"	1,0"	OPT. 40	105 Ft.Lbs (Opt. 310 Nm)

Power	230 V	Body width:	3,11"	79,0 mm	Body height:	13,77"	350,0 mm	Total length:	15,74"	400,0 mm	Body weight:	39,68 Lbs	18,0 kg
--------------	-------	--------------------	-------	---------	---------------------	--------	----------	----------------------	--------	----------	---------------------	-----------	---------

MACHINING IN EVERY POSITION

PanelMill can be rotated through 180 degrees to work in every position. Machine can be used for standard beveling application and for opposite tubes.



FlangeMill 100

Presenting our I.D. mount flange facing machines. It is a quick and easy way to remachine damaged flat and raised faced flanges on site. FlangeMill 100 is designed and built based on our MiniMill-100 that is converted to a dedicated flange facer. The machine comes factory configured.



FangeMill 100	APPLICATION RANGE	SURFACE FINISH	TOOL FEED RATE	Max TOOL TRAVEL
	19,1 – 203,2 mm	63 to 250 RMS	0,15 mm per pin	40 mm
	0,75 – 8,000"		0,005" per pin	1,57"

Recommended for Remachining flanges

Air consumption:	55 cfm	1,3 m ³ /min	Body width:	2,32"	59 mm	Body height:	13,1"	335 mm	Body weight:	22 Lbs	10 kg
-------------------------	--------	-------------------------	--------------------	-------	-------	---------------------	-------	--------	---------------------	--------	-------

MiniDrill 55



MiniDrill 55 is a unique machining platform designed to safely perform multiple machining operations on heat exchangers, boilers and similar thermal exchange equipment. Designed with operator safety in mind, this system can drill, ream, bore and even re-machine serrations in steam drums quickly and safely. With a 80 mm (3.150") travel, this tool is ideally suited for the majority of plant equipment. The system is fully torque reacted with 2 clamping arms that are independent of one another and can accommodate most pitch configurations. Once locked into the tubes, the MiniDrill is extremely stable.



⚙ Reducing tube wall on a 6" thick tube sheet prior to punching.



⚙ Boring head to machine heavy wall boiler tubes, safely and efficiently prior to collapsing through the drum.

WALL REDUCING

TUBE WALL REDUCING HEAD WITH CARBIDE INSERTS



DRILLING

DRILL FOR MACHINING HOLES IN TUBE PLUGS BEFORE REMOVING THEM WITH OUR SPECIAL PLUG REMOVAL TOOL



REAMING

SAFELY REAM TUBE SHEETS



Heads and inserts

Standard heads for Minimill and HyperMill series

MiniMill Series

HyperMill Series



60 mm

88 mm

106 mm

114 mm

135 mm

175 mm

Inserts

INSERTS FOR USE ONLY WITH HOLDERS OR SPECIAL HEADS

CS	A	B
mm	9,5	9,5

MAT: **HSS 6% Cobalt**
SCREW: **MHS-4**

CSS	A	B
mm	6,3	9,5

MAT: **HSS 6% Cobalt**
SCREW: **MHS-2,5**

CDI	A	B
mm	18	9,5

MAT: **HSS 6% Cobalt**
SCREW: **MHS-4**

CI	A	B
mm	5	5

MAT: **CARBIDE**
SCREW: **MHS-2**

WRI	A	B
mm	13,5	9,5

MAT: **HSS 6% Cobalt**
SCREW: **MHS-4**

CSWR	A	B	R
mm	6,5	16,5	6

MAT: **HSS 6% Cobalt**
SCREW: **MHS-2,5**

CSZ	A	B
mm	5,8	9,5

MAT: **HSS 6% Cobalt**
SCREW: **MHS-2,5**

WRIL	A	B
mm	13,5	9,5

MAT: **HSS 6% Cobalt**
SCREW: **MHS-4**

WRK	A	B
mm	10	9,5

MAT: **HSS 6% Cobalt**
SCREW: **MHS-4**

PO8	R
mm	8

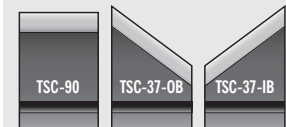
MAT: **CARBIDE**
SCREW: **MHS-2,7**

2CDI		
-------------	--	--

HSS 6% Cobalt
MHS-4

Standard Cutters

FOR USE WITHOUT HOLDERS
BIT: **HSS and HSS Cobalt**



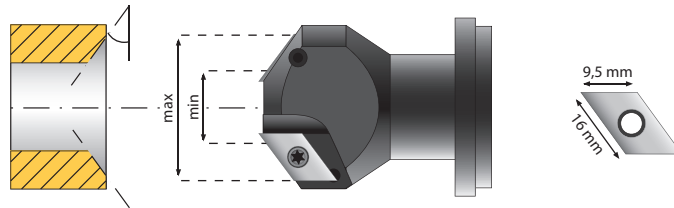
MiniMill Special Heads

STWRMH

STRENGTH WELD REMOVAL
BIT: **HSS 6% Cobalt**
DEGREE: **37.5°**



Custom designed head dedicated for strength weld removal. The heads are sized per tube diameter and are precisely engineered so that the inserts cannot damage the shaft or locking jaws. Simple, trouble-free set up makes these heads very advantageous.



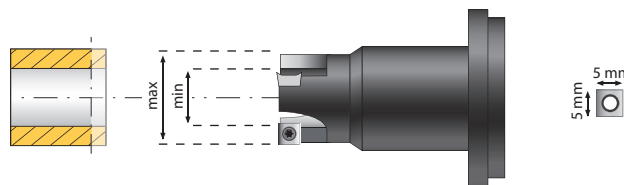
HEAD NR	TUBE CAPACITY			RANGE [INCH]		RANGE [MM]		INSERT	NO. OF INSERTS	SHAFT
	[INCH]	[MM]	BWG	MIN	MAX	MIN	MAX			
STWRMH-190	0,750	19,05	12-23	0,530	1,46	13,50	37,00	WRI	2	901 MM#151 12,4 mm
STWRMH-222	0,875	22,23	12-23	0,650	1,496	16,50	38,00	WRI	2	905 MM#151 13,9 mm
STWRMH-254	1,000	25,40	10-23	0,732	1,654	18,60	42,00	WRI	2	909 MM#151 16,9 mm
STWRMH-285	1,125	28,58	10-23	0,858	1,772	21,80	45,00	WRI	2	915 MM#151 20 mm
STWRMH-317	1,250	31,75	9-23	0,945	1,850	24,00	47,00	WRI	2	STD shaft 20 mm or 22
STWRMH-381	1,500	38,10	8-23	1,142	2,047	29,00	52,00	WRI	2	STD shaft 20 mm or 23
STWRMH-444	1,750	44,45	8-23	1,417	2,244	36,00	57,00	CDI	2	STD shaft 20 mm or 24
STWRMH-508	2,000	50,80	6-23	1,575	2,480	40,00	63,00	CDI	2	STD shaft 20 mm or 25
STWRMH-571	2,250	57,15	6-23	1,811	2,717	46,00	69,00	CDI	2	STD shaft 20 mm or 26
STWRMH-603	2,375	60,33	6-23	1,949	2,854	49,50	72,50	CDI	2	STD shaft 20 mm or 27
STWRMH-635	2,500	63,50	6-23	2,067	2,972	52,50	75,50	CDI	2	STD shaft 20 mm or 28
STWRMH-762	3,000	76,20	6-23	2,579	3,484	65,50	88,50	CDI	2	STD shaft 20 mm or 29
STWRMH-889	3,500	88,90	6-23	3,071	3,976	78,00	101,00	CDI	2	STD shaft 20 mm or 30
STWRMH-900	4,000	101,60	6-23	3,563	4,469	90,50	113,50	CDI	2	STD shaft 20 mm or 31

MMFH

TUBE FACING MILLING HEAD
BIT: **HSS 6% Cobalt**
DEGREE: **90.0°**



A tube facing milling head suitable for machining tubes manufactured from very hard materials such as duplex, inconel and other exotic alloys. Utilizes 4 sided carbide inserts.



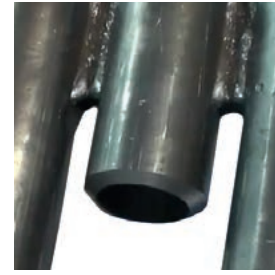
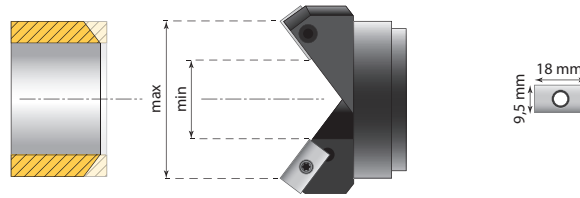
HEAD NR	TUBE CAPACITY			CUTTER RANGE				IN- SERT	NO. OF IN- SERTS	SHAFT
	[INCH]	[MM]	BWG	MIN [INCH]	MAX [INCH]	MIN [MM]	MAX [MM]			
MMFH-145	0,550	14,00	17-23	0,440	0,807	11,20	20,5	CI 5x5	3	801 MM#151 Micro 10MM
MMFH-158	0,625	15,88	16-23	0,500	0,866	12,70	22,00	CI 5x5	3	805 MM#151 Micro 11,5 MM
MMFH-190	0,750	19,05	13-23	0,559	0,906	14,20	23,00	CI 5x5	3	901 MM#151 12,4 mm
MMFH-222	0,875	22,23	12-23	0,654	0,965	16,60	24,50	CI 5x5	3	905 MM#151 13,9 mm
MMFH-254	1,000	25,40	11-23	0,764	1,087	19,40	27,50	CI 5x5	3	909 MM#151 16,9 mm
MMFH-285	1,125	28,58	11-23	0,886	1,213	22,50	30,80	CI 5x5	3	915 MM#151 20 mm

OBMH

OUTSIDE BEVEL MILLING HEAD
BIT: **CARBIDE**
DEGREE: **37,5°**



Custom, precisely designed head. Dedicated for the outside bevelling of both tubes and pipes. Sized per tube or pipe diameter and angle of required weld bevel. The heads are precisely engineered so that the inserts cannot damage the shaft or locking jaws.



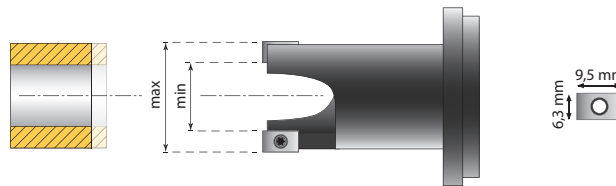
HEAD NR	TUBE CAPACITY			RANGE [INCH]		RANGE [MM]		INSERT	NO. OF INSERTS	SHAFT
	[INCH]	[MM]	BWG	MIN	MAX	MIN	MAX			
OBMH-190	0,750	19,05	14-23	0,5826	0,866	14,80	22,00	CS	2	901 MM#151 12,4 mm
OBMH-222	0,875	22,23	12-23	0,654	1,004	16,60	25,50	CS	2	905 MM#151 13,9 mm
OBMH-254	1,000	25,40	11-23	0,764	1,122	19,40	28,50	CS	2	909 MM#151 16,9 mm
OBMH-285	1,125	28,58	11-23	0,890	1,240	22,60	31,50	CS	2	915 MM#151 20 mm
OBMH-317	1,250	31,75	8-23	0,917	1,732	23,30	44,00	CDI	2	STD shaft 20 mm or 22
OBMH-381	1,500	38,10	6-23	0,984	1,850	25,00	47,00	CDI	2	STD shaft 20 mm or 23
OBMH-444	1,750	44,45	6-23	1,024	1,890	26,00	48,00	CDI	2	STD shaft 20 mm or 24
OBMH-508	2,000	50,80	6-23	1,181	2,047	30,00	52,00	CDI	2	STD shaft 20 mm or 25
OBMH-571	2,250	57,15	6-23	1,417	2,283	36,00	58,00	CDI	2	STD shaft 20 mm or 26
OBMH-603	2,375	60,33	6-23	1,535	2,402	39,00	61,00	CDI	2	STD shaft 20 mm or 27
OBMH-635	2,500	63,50	6-23	1,654	2,559	42,00	65,00	CDI	2	STD shaft 20 mm or 28
OBMH-762	3,000	76,20	6-23	2,165	3,031	55,00	77,00	CDI	2	STD shaft 20 mm or 29
OBMH-889	3,500	88,90	6-23	2,677	3,543	68,00	90,00	CDI	2	STD shaft 20 mm or 30
OBMH-900	4,000	101,60	6-23	3,150	4,016	80,00	102,00	CDI	2	STD shaft 20 mm or 31

TFMH

TUBE FACING MILLING HEAD
BIT: **CARBIDE**
DEGREE: **90.0°**



A tube facing milling head created for facing tubes made of any type of material. Utilizes 6% cobalt inserts.

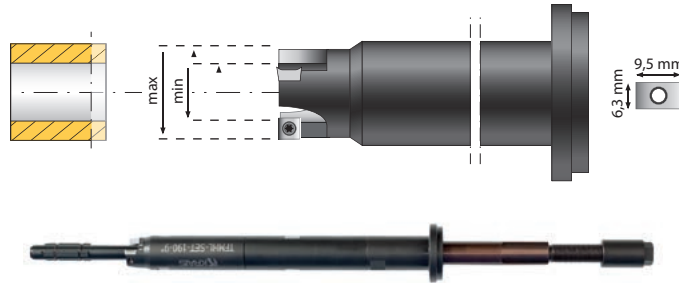


HEAD NR	TUBE CAPACITY			RANGE [INCH]		RANGE [MM]		INSERT	NO. OF INSERTS	SHAFT
	[INCH]	[MM]	BWG	MIN	MAX	MIN	MAX			
TFMH-145	0,570	14,48	16-23	0,441	0,870	11,2	22,1	CSZ	2	801 MM#151 Micro 10MM
TFMH-158	0,625	15,88	16-23	0,500	0,933	12,70	23,70	CSZ	2	805 MM#151 Micro 11,5MM
TFMH-190	0,750	19,05	12-23	0,531	1,004	13,50	25,50	CSS	2	901 MM#151 12,4 mm
TFMH-222	0,875	22,23	12-23	0,654	1,063	16,60	27,00	CSS	2	905 MM#151 13,9 mm
TFMH-254	1,000	25,40	11-23	0,764	1,201	19,40	30,50	CSS	2	909 MM#151 16,9 mm
TFMH-285	1,125	28,58	11-23	0,854	1,307	21,70	33,20	CSS	2	915 MM#151 20 mm
TFMH-317	1,250	31,75	9-23	0,949	1,366	24,10	34,70	CSS	2	915 MM#151 20 mm
TFMH-381	1,500	38,10	9-23	1,197	1,614	30,40	41,00	CSS	2	915 MM#151 20 mm
TFMH-444	1,750	44,45	9-23	1,449	1,862	36,80	47,30	CS	2	915 MM#151 20 mm
TFMH-508	2,000	50,80	9-23	1,701	2,114	43,20	53,70	CS	2	915 MM#151 20 mm

TFMHL

TUBE FACING MILING HEAD - LONG
BIT: **CARBIDE**
DEGREE: **90.0°**

Long reach facing head, designed to trim back tubes that are positioned very close to the shells or channels of heat exchangers



HEAD NR	TUBE CAPACITY			RANGE [INCH]		RANGE [MM]		INSERT	NO. OF INSERTS	STANDARD LENGTH	
	[INCH]	[MM]	BWG	MIN	MAX	MIN	MAX			[INCH]	[MM]
TFMHL-190-5	0,750	19,05	12-23	0,531	1,004	13,50	25,50	CSS	2	5	127
TFMHL-222-5	0,875	22,23	12-23	0,654	1,004	16,60	25,50	CSS	2	5	127
TFMHL-254-5	1,000	25,40	11-23	0,764	1,122	19,40	28,50	CSS	2	5	127
TFMHL-285-5	1,125	28,58	11-23	0,890	1,240	22,60	31,50	CSS	2	5	127
TFMHL-317-5	1,250	31,75	9-23	0,917	1,732	23,30	44,00	CSS	2	5	127
TFMHL-381-5	1,500	38,10	9-23	0,984	1,850	25,00	47,00	CSS	2	5	127

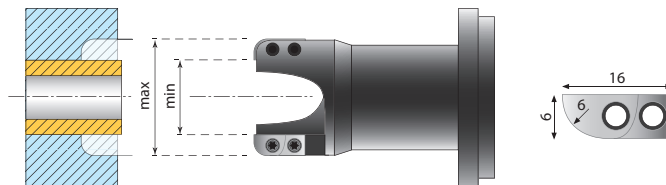
		TFMHL-XXX-8	TFMHL-XXX-10	TFMHL-XXX-12
Length	[inch]	8	10	12
	[mm]	203,2	254	304,8

SWROTC

TUBE FACING MILING HEAD
BIT: **HSS 6% Cobalt**



A seal weld removal head over tube circumference prior to re-welding the damaged joint without removing the tube.



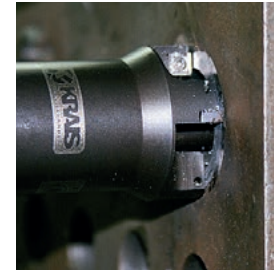
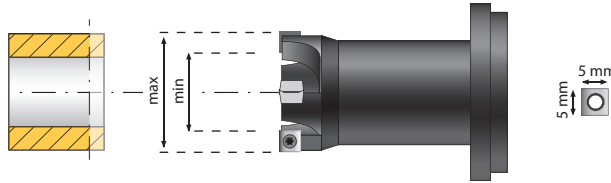
HEAD NR	TUBE CAPACITY		CUTTER RANGE				INSERT	NO. OF INSERTS	SHAFT
	[INCH]	[MM]	MIN [INCH]	MAX [INCH]	MIN [MM]	MAX [MM]			
SWROTC-190	0,750	19,05	0,750	1,222	19,05	31,05	CSWR	2	901 MM#151 12,4 mm
SWROTC-222	0,875	22,23	0,874	1,346	22,20	34,20	CSWR	2	905 MM#151 13,9 mm
SWROTC-254	1,000	25,40	1,000	1,472	25,40	37,40	CSWR	2	909 MM#151 16,9 mm
SWROTC-285	1,125	28,58	1,124	1,596	28,55	40,55	CSWR	2	915 MM#151 20 mm
SWROTC-318	1,250	31,7	1,250	1,722	31,75	43,75	CSWR	2	915 MM#151 20 mm
SWROTC-381	1,500	38,1	1,500	1,969	38,10	50,01	CSWR	2	915 MM#151 20 mm

SWRMH

SEAL WELD REMOVAL HEAD
BIT: **CARBIDE**
DEGREE: **90.0°**



Size specific heads designed for seal weld removal on tubes. Suitable for weld removal on carbon, duplex, inconel and other exotic alloys. Utilizes 4 sided carbide inserts.



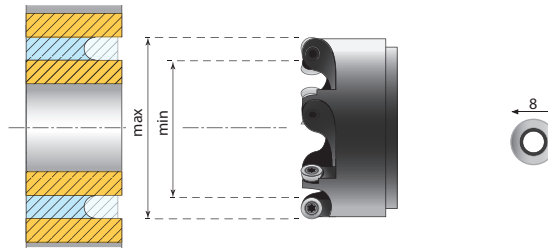
HEAD NR	TUBE CAPACITY			CUTTER RANGE				INSERT	NO. OF IN-SERTS	SCREW
	[INCH]	[MM]	[BWG]	MIN [INCH]	MAX [INCH]	MIN [MM]	MAX [MM]			
SWRMH-160	0,625	15,88	17-22	0,500	1,100	12,70	28,00	CI 5x5	4	MHS-2
SWRMH-190	0,750	19,05	11-22	0,510	1,140	13,00	29,00	CI 5x5	4	MHS-2
SWRMH-222	0,875	22,23	10-22	0,710	1,300	18,00	33,00	CI 5x5	4	MHS-2
SWRMH-254	1,000	25,40	8-20	0,810	1,380	20,50	35,00	CI 5x5	4	MHS-2

MMRBMH PMRBMH

TUBE FACING MILLING HEAD
BIT: **CARBIDE**



Special head to remove membrane on panels, O.D. clean and clad removal.



HEAD NR	TUBE CAPACITY		RANGE [INCH]		RANGE [MM]		INSERT	NO. OF IN-SERTS	APPLICABLE MACHINE
	[INCH]	[MM]	MIN	MAX	MIN	MAX			
MMRMBH-254	1,000	25,40	1,000	1,630	25,40	41,40	PO8	4	MiniMill-100
MMRMBH-288	1,125	28,58	1,134	1,764	28,80	44,80	PO8	5	MiniMill-100
MMRMBH-317	1,250	31,75	1,248	1,878	31,70	47,70	PO8	5	MiniMill-100
MMRMBH-381	1,500	38,10	1,500	2,130	38,10	54,10	PO8	6	MiniMill-100
MMRMBH-444	1,750	44,45	1,748	2,378	44,40	60,40	PO8	6	MiniMill-100
MMRMBH-508	2,000	50,80	2,000	2,630	50,80	66,80	PO8	7	MiniMill-100
MMRMBH-571	2,250	57,15	2,252	2,882	57,20	73,20	PO8	7	MiniMill-100
MMRMBH-603	2,375	60,33	2,374	3,004	60,30	76,30	PO8	7	MiniMill-100
MMRMBH-635	2,500	63,50	2,500	3,130	63,50	79,50	PO8	7	MiniMill-100
MMRMBH-762	3,000	76,20	3,000	3,630	76,20	92,20	PO8	8	HyperMill-55
MMRMBH-889	3,500	88,90	3,500	4,130	88,90	104,90	PO8	8	HyperMill-55
MMRMBH-101	4,000	101,60	4,000	4,630	101,60	117,60	PO8	9	HyperMill-55
PMRMBH-254	1,000	25,40	1,000	1,630	25,40	41,40	PO8	4	PanelMill-63
PMRMBH-288	1,125	28,58	1,134	1,764	28,80	44,80	PO8	5	PanelMill-63
PMRMBH-317	1,250	31,75	1,248	1,878	31,70	47,70	PO8	5	PanelMill-63
PMRMBH-381	1,500	38,10	1,500	2,130	38,10	54,10	PO8	6	PanelMill-63
PMRMBH-444	1,750	44,45	1,748	2,378	44,40	60,40	PO8	6	PanelMill-63
PMRMBH-508	2,000	50,80	2,000	2,630	50,80	66,80	PO8	7	PanelMill-63
PMRMBH-571	2,250	57,15	2,252	2,882	57,20	73,20	PO8	7	PanelMill-100
PMRMBH-603	2,375	60,33	2,374	3,004	60,30	76,30	PO8	7	PanelMill-100
PMRMBH-635	2,500	63,50	2,500	3,130	63,50	79,50	PO8	7	PanelMill-100
PMRMBH-762	3,000	76,20	3,000	3,630	76,20	92,20	PO8	8	PanelMill-100
PMRMBH-889	3,500	88,90	3,500	4,130	88,90	104,90	PO8	8	PanelMill-100
PMRMBH-101	4,000	101,60	4,000	4,630	101,60	117,60	PO8	9	PanelMill-100

MiniMill shafts and locking jaws

SHAFT 20

JAWS COVER: 20 TO 74 MM | 0.787" to 2.913"



SHAFT 22

INCREASED CROSS SECTIONAL DIAMETER

JAWS COVER: 20 TO 74 MM | 0.787" to 2.913"



JAWS NR	RANGE [MM]		RANGE [INCH]		RECOMMENDED HEADS		
	MIN	MAX	MIN	MAX			
101 MM#36	20,00	23,00	0,787	0,906	H 60 mm	H 88 mm	
103 MM#36	22,60	26,40	0,890	1,039	H 60 mm	H 88 mm	
105 MM#36	25,60	29,40	1,008	1,157	H 60 mm	H 88 mm	
107 MM#36	28,40	32,20	1,118	1,268	H 60 mm	H 88 mm	
109 MM#36	31,40	35,20	1,236	1,386	H 60 mm	H 88 mm	
111 MM#36	34,20	38,00	1,346	1,496	H 60 mm	H 88 mm	
113 MM#36	37,40	41,00	1,472	1,614	H 60 mm	H 88 mm	
115 MM#36	40,40	44,00	1,591	1,732	H 60 mm	H 88 mm	
117 MM#36	43,40	47,00	1,709	1,850		H 88 mm	
119 MM#36	46,40	50,00	1,827	1,969		H 88 mm	
121 MM#36	49,40	53,00	1,945	2,087		H 88 mm	
123 MM#36	52,40	56,00	2,063	2,205		H 88 mm	
125 MM#36	55,40	59,00	2,181	2,323		H 88 mm	
127 MM#36	58,40	62,00	2,299	2,441		H 88 mm	
129 MM#36	61,40	65,00	2,417	2,559		H 88 mm	
131 MM#36	64,40	68,00	2,535	2,677		H 88 mm	
133 MM#36	67,40	71,00	2,654	2,795		H 88 mm	
135 MM#36	70,40	74,00	2,772	2,913		H 88 mm	
137 MM#36	73,40	77,00	2,890	3,031			H 106 mm
139 MM#36	76,40	80,00	3,008	3,150			H 106 mm
141 MM#36	79,40	83,00	3,126	3,268			H 106 mm
143 MM#36	82,40	86,00	3,244	3,386			H 106 mm
145 MM#36	85,40	89,00	3,362	3,504			H 106 mm
147 MM#36	88,40	92,00	3,480	3,622			H 106 mm
149 MM#36	91,40	95,00	3,598	3,740			H 106 mm
151 MM#36	94,40	98,00	3,717	3,858			H 106 mm
153 MM#36	97,40	101,00	3,835	3,976			H 106 mm
155 MM#36	100,40	104,00	3,953	4,094			H 106 mm
157 MM#36	103,40	107,00	4,071	4,213			H 106 mm

MICRO SHAFT

JAWS COVER: 10 TO 13 MM | 0.394" to 0.512"



SHAFT NUMBER	SIZE [INCH]	SIZE [MM]	SPRING
801 MM#151	0,394	10,00	DW-8,5
805 MM#151	0,453	11,50	DW-10

JAWS NR	RANGE [INCH]		RANGE [MM]	
	MIN	MAX	MIN	MAX
301 MM#36	0,394	0,433	10,00	11,00
303 MM#36	0,433	0,472	11,00	12,00
305 MM#36	0,472	0,512	12,00	13,00
307 MM#36	0,512	0,551	13,00	14,00
309 MM#36	0,551	0,591	14,00	15,00

MINI SHAFT

JAWS COVER: 12.5 TO 23 MM | 0.492" to 0.905"



SHAFT NUMBER	SIZE [INCH]	SIZE [MM]	SPRING
901 MM#151	0,492	12,40	DW-11
905 MM#151	0,547	13,90	DW-12,5
909 MM#151	0,665	16,90	DW-15,5
OPTIONAL: 915 MM#151	0,787	20,00	O-17

JAWS NR	RANGE [MM]		RANGE [INCH]	
	MIN	MAX	MIN	MAX
201 MM#36	12,40	14,50	0,488	0,571
203 MM#36	13,90	16,00	0,547	0,630
205 MM#36	15,90	18,00	0,626	0,709
207 MM#36	16,90	19,00	0,665	0,748
209 MM#36	18,90	21,00	0,744	0,827
211 MM#36	19,90	22,00	0,783	0,866
213 MM#36	20,90	23,00	0,823	0,906
215 MM#36	23,60	25,60	0,929	1,008
217 MM#36	25,20	27,20	0,992	1,071
219 MM#36	26,80	28,80	1,055	1,134
221 MM#36	28,40	30,40	1,118	1,197
223 MM#36	30,00	32,00	1,181	1,260
225 MM#36	31,60	33,60	1,244	1,323
227 MM#36	33,20	35,20	1,307	1,386
229 MM#36	34,80	36,80	1,370	1,449
231 MM#36	36,40	38,40	1,433	1,512
233 MM#36	38,00	40,00	1,496	1,575
235 MM#36	39,60	41,60	1,559	1,638
237 MM#36	41,20	43,20	1,622	1,701
239 MM#36	42,80	44,80	1,685	1,764
241 MM#36	44,40	46,40	1,748	1,827
243 MM#36	46,00	48,00	1,811	1,890

HyperMill shafts and locking jaws

SHAFT HM20

JAWS COVER: 20 TO 44 MM | 0.787" to 1.732"



JAWS NR	RANGE [INCH]		RANGE [MM]	
	MIN	MAX	MIN	MAX
101 MM#36	20,00	23,00	0,787	0,906
103 MM#36	22,60	26,40	0,890	1,039
105 MM#36	25,60	29,40	1,008	1,157
107 MM#36	28,40	32,20	1,118	1,268
109 MM#36	31,40	35,20	1,236	1,386
111 MM#36	34,20	38,00	1,346	1,496
113 MM#36	37,40	41,00	1,472	1,614
115 MM#36	40,40	44,00	1,591	1,732

SHAFT HM35

JAWS COVER: 35 TO 144 MM | 0.787" to 5.669"



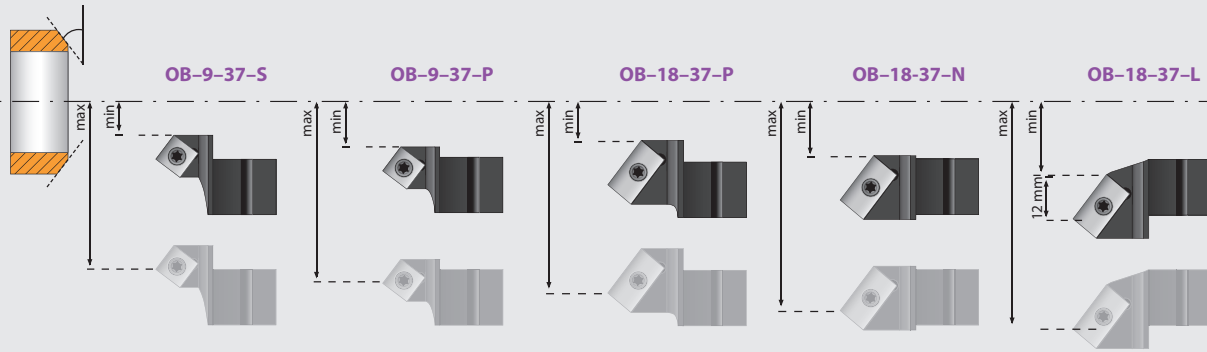
JAWS NR	RANGE [MM]		RANGE [INCH]		STANDARD WITH MACHINE		
	MIN	MAX	MIN	MAX			
401 HM#36	35,00	40,00	1,378	1,575	HM-100	HM-50	HM-70
403 HM#36	39,00	44,00	1,535	1,732	HM-100	HM-50	HM-70
405 HM#36	43,00	48,00	1,693	1,890	HM-100	HM-50	HM-70
407 HM#36	47,00	52,00	1,850	2,047	HM-100	HM-50	HM-70
409 HM#36	51,00	56,00	2,008	2,205	HM-100	HM-50	HM-70
411 HM#36	55,00	60,00	2,165	2,362	HM-100	HM-50	HM-70
413 HM#36	59,00	64,00	2,323	2,520	HM-100	HM-50	HM-70
415 HM#36	63,00	68,00	2,480	2,677	HM-100	HM-50	HM-70
417 HM#36	67,00	72,00	2,638	2,835	HM-100	HM-50	HM-70
419 HM#36	71,00	76,00	2,795	2,992	HM-100	HM-50	HM-70
421 HM#36	75,00	80,00	2,953	3,150	HM-100	HM-50	HM-70
423 HM#36	79,00	84,00	3,110	3,307	HM-100	HM-50	HM-70
425 HM#36	83,00	88,00	3,268	3,465	HM-100	HM-50	HM-70
427 HM#36	87,00	92,00	3,425	3,622	HM-100	HM-50	HM-70
429 HM#36	91,00	96,00	3,583	3,780	HM-100	HM-50	HM-70
431 HM#36	95,00	100,00	3,740	3,937	HM-100	HM-50	HM-70
433 HM#36	99,00	104,00	3,898	4,094	HM-100	HM-50	HM-70
435 HM#36	103,00	108,00	4,055	4,252	HM-100	HM-50	HM-70
437 HM#36	107,00	112,00	4,213	4,409	HM-100	HM-50	HM-70
439 HM#36	111,00	116,00	4,370	4,567		HM-50	HM-70
441 HM#36	115,00	120,00	4,528	4,724		HM-50	HM-70
443 HM#36	119,00	124,00	4,685	4,882		HM-50	HM-70
445 HM#36	123,00	128,00	4,843	5,039		HM-50	HM-70
447 HM#36	127,00	132,00	5,000	5,197			HM-70
449 HM#36	131,00	136,00	5,157	5,354			HM-70
451 HM#36	135,00	140,00	5,315	5,512			HM-70
453 HM#36	139,00	144,00	5,472	5,669			HM-70
455 HM#36	143,00	148,00	5,630	5,827			
457 HM#36	147,00	152,00	5,787	5,984			
459 HM#36	151,00	156,00	5,945	6,142			
461 HM#36	155,00	160,00	6,102	6,299			
463 HM#36	159,00	164,00	6,260	6,457			
465 HM#36	163,00	168,00	6,417	6,614			

Only on request

Holders

OUTSIDE BEVELING HOLDERS

STANDARD: 37,5°; OTHER ANGLES ONLY ON REQUEST

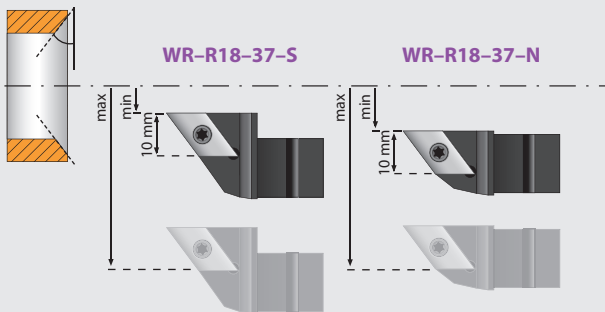


HOLDER NO.	BIT	HEAD	RANGE MM		RANGE INCH		DEGREE *
			MIN	MAX	MIN	MAX	
OB-9-37-S	CS	60	16,00	26,00	0,630	1,024	20; 30; 37,5; 45
		88	16,00	51,00	0,630	2,008	20; 30; 37,5; 45
OB-9-37-P	CS	60	24,00	34,00	0,945	1,339	20; 30; 37,5; 45
		88	24,00	58,00	0,945	2,283	20; 30; 37,5; 45
		106	28,00	72,00	1,102	2,835	20; 30; 37,5; 45
OB-18-37-P	CDI	60	24,00	47,00	0,945	1,850	20; 30; 37,5; 45
		88	24,00	71,00	0,945	2,795	20; 30; 37,5; 45
		106	28,00	85,00	1,102	3,346	20; 30; 37,5; 45
		114	31,00	88,00	1,220	3,465	20; 30; 37,5; 45
		135	31,00	109,00	1,220	4,291	20; 30; 37,5; 45
		175	31,00	149,00	1,220	5,866	20; 30; 37,5; 45

HOLDER NO.	BIT	HEAD	RANGE MM		RANGE INCH		DEGREE *
			MIN	MAX	MIN	MAX	
OB-18-37-N	CDI	60	34,00	56,00	1,339	2,205	20; 30; 37,5; 45
		88	34,00	80,00	1,339	3,150	20; 30; 37,5; 45
		106	38,00	94,00	1,496	3,701	20; 30; 37,5; 45
		114	43,00	101,00	1,693	3,976	20; 30; 37,5; 45
		135	43,00	122,00	1,693	4,803	20; 30; 37,5; 45
		175	43,00	162,00	1,693	6,378	20; 30; 37,5; 45
OB-18-37-L	CDI	60	40,00	63,00	1,575	2,480	20; 30; 37,5; 45
		88	40,00	87,00	1,575	3,425	20; 30; 37,5; 45
		106	44,00	101,00	1,732	3,976	20; 30; 37,5; 45
		114	47,00	104,00	1,850	4,094	20; 30; 37,5; 45
		135	47,00	125,00	1,850	4,921	20; 30; 37,5; 45
		175	47,00	165,00	1,850	6,496	20; 30; 37,5; 45

WELD REMOVAL HOLDERS

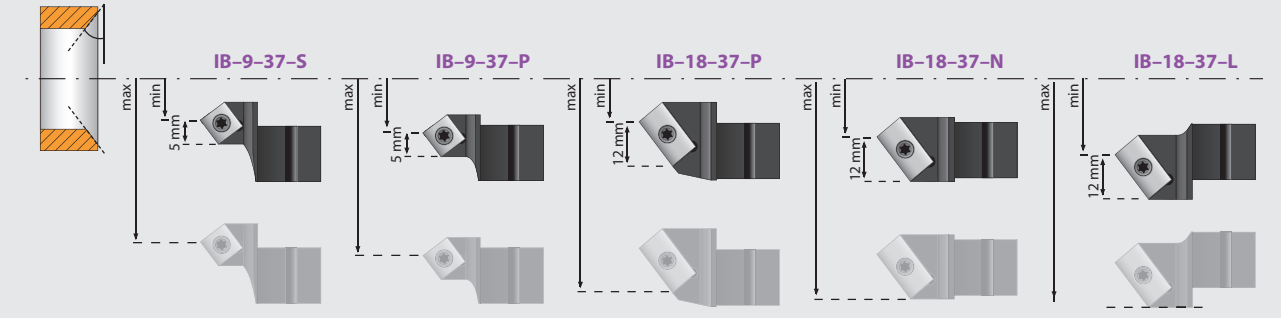
STANDARD: 37,5°; OTHER ANGLES ONLY ON REQUEST



HOLDER NO.	BIT	HEAD	RANGE MM		RANGE INCH		DEGREE *
			MIN	MAX	MIN	MAX	
WR-R18-37-S	WRI	60	15,50	36,00	0,610	1,417	20; 30; 37,5; 45
		88	15,50	61,00	0,610	2,402	20; 30; 37,5; 45
		106	19,50	75,00	0,768	2,953	20; 30; 37,5; 45
WR-R18-37-N	WRI	60	30,00	50,00	1,181	1,969	20; 30; 37,5; 45
		88	30,00	75,00	1,181	2,953	20; 30; 37,5; 45
		106	34,00	89,00	1,339	3,504	20; 30; 37,5; 45
		114	37,00	94,00	1,457	3,701	20; 30; 37,5; 45
		135	37,00	115,00	1,457	4,528	20; 30; 37,5; 45
		175	37,00	155,00	1,457	6,102	20; 30; 37,5; 45

INSIDE BEVELING HOLDERS

STANDARD: 37,5°; OTHER ANGLES ONLY ON REQUEST

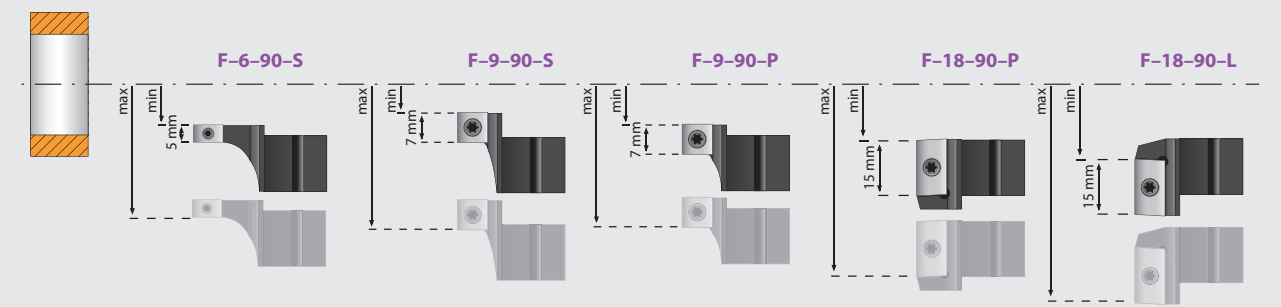


HOLDER NO.	BIT	HEAD	RANGE MM		RANGE INCH		DEGREE *
			MIN	MAX	MIN	MAX	
IB-9-37-S	CS	60	29,00	39,00	1,142	1,535	20; 30; 37,5; 45
		88	29,00	63,00	1,142	2,480	20; 30; 37,5; 45
		106	33,00	77,00	1,299	3,031	20; 30; 37,5; 45
IB-9-37-P	CS	60	35,50	45,50	1,398	1,791	20; 30; 37,5; 45
		88	35,50	70,00	1,398	2,756	20; 30; 37,5; 45
		106	39,50	84,00	1,555	3,307	20; 30; 37,5; 45
IB-18-37-P	CDI	60	35,50	58,00	1,398	2,283	20; 30; 37,5; 45
		88	35,50	82,50	1,398	3,248	20; 30; 37,5; 45
		106	39,50	96,50	1,555	3,799	20; 30; 37,5; 45
		114	42,00	102,00	1,654	4,016	20; 30; 37,5; 45
		135	42,00	123,00	1,654	4,843	20; 30; 37,5; 45
		175	42,00	163,00	1,654	6,417	20; 30; 37,5; 45

HOLDER NO.	BIT	HEAD	RANGE MM		RANGE INCH		DEGREE *
			MIN	MAX	MIN	MAX	
IB-18-37-N	CDI	60	44,50	67,50	1,752	2,657	20; 30; 37,5; 45
		88	44,50	92,00	1,752	3,622	20; 30; 37,5; 45
		106	48,50	106,00	1,909	4,173	20; 30; 37,5; 45
		114	51,00	111,00	2,008	4,370	20; 30; 37,5; 45
		135	51,00	132,00	2,008	5,197	20; 30; 37,5; 45
		175	51,00	172,00	2,008	6,772	20; 30; 37,5; 45
IB-18-37-L	CDI	60	53,00	76,00	2,087	2,992	20; 30; 37,5; 45
		88	53,00	100,00	2,087	3,937	20; 30; 37,5; 45
		106	57,00	114,00	2,244	4,488	20; 30; 37,5; 45
		114	60,00	120,00	2,362	4,724	20; 30; 37,5; 45
		135	60,00	141,00	2,362	5,551	20; 30; 37,5; 45
		175	60,00	181,00	2,362	7,126	20; 30; 37,5; 45

FACING HOLDERS

STANDARD: 90,0°



HOLDER NO.	BIT	HEAD	RANGE MM		RANGE INCH		DEGREE *
			MIN	MAX	MIN	MAX	
F-6-90-S	CS	60	14,50	24,50	0,571	0,965	90
F-9-90-S	CS	60	16,00	30,00	0,630	1,181	90
F-9-90-P	CS	60	24,00	38,00	0,945	1,496	90
		88	24,00	62,00	0,945	2,441	90
		106	28,00	75,00	1,102	2,953	90
F-18-90-P	CDI	60	24,00	54,00	0,945	2,126	90
		88	24,00	79,00	0,945	3,110	90
		106	28,00	95,00	1,102	3,740	90

HOLDER NO.	BIT	HEAD	RANGE MM		RANGE INCH		DEGREE *
			MIN	MAX	MIN	MAX	
F-18-90-P	CDI	114	31,00	98,00	1,220	3,858	90
		135	31,00	119,00	1,220	4,685	90
		175	31,00	159,00	1,220	6,260	90
F-18-90-L	CDI	60	33,00	62,00	1,299	2,441	90
		88	33,00	87,00	1,299	3,425	90
		106	37,00	101,00	1,457	3,976	90
		114	38,00	104,00	1,496	4,094	90
		135	38,00	125,00	1,496	4,921	90
		175	38,00	165,00	1,496	6,496	90

TPP5090 Tube End Polishing Machine

TPP5090 Polier Machine | Maszyna polerska do końców rur TPP5090



The TPP5090 is well designed series of tools for conditioning tube and pipe ends and plate edges. Machine allows fast polishing of welding preparations, is safe in use, with compact build and easily adjustable

The two polishing wheels of the TPP 5090 can easily be adjusted according to the thickness of the material. The inevitable wear of the wheels, which decreases the wheel diameter, can simply be corrected.

TPP5090 series is best for:

- boiler and heat exchanger manufacturing
- offshore constructions,
- tube and pipe fabrication
- process constructions,
- shipbuilding
- petrochemical and nuclear
- pipeline construction

Die TPP luftgetriebene Schleif- und Poliermaschine ist die Lösung von Th. Wortelboer B.V. um Rohrenden und Blechkanten schnell und einfach zu Reinigen. Rohr- sowie Blechkanten können schnell und einfach vorbereitet werden für das Schweißen.

Die zwei Schleifmoppen der TPP-Maschine können einfach auf die gewünschte Wandstärke justiert werden. Der unvermeidliche Verschleiß von den Schleifmoppen, wodurch der Durchmesser kleiner wird, kann einfach korrigiert werden.

Für:

- Wärmetauscherbau
- Offshore-Technik
- Konstruktion
- Apparatebau
- Schiffswerft
- Maschinenbau
- Rohrleitungsbau

Maszyna polerska TPP5090 to dobrze zaprojektowane urządzenie do renowacji końców rur i ich krawędzi. Urządzenie pozwala na bardzo szybka i efektywną obróbkę, jest bezpieczne w użyciu. Wygodę użytkownika zapewnia zwarta, kompaktowa budowa.

Położenie tarcz maszyny TPP5090 może być regulowane i dostosowywane do grubości ścianki rury. Pozwala to na korygować zmniejszającą się średnicę tarcz listkowych wskutek jej normalnego zużycia.

Maszyna TPP5090 jest szczególnie polecana do: prac remontowych przy kondensatorach i wymiennikach ciepła; pracach w stoczniach i na budowach; w przemyśle elektrotechnicznym i chemicznym.

TECHNICAL SPECIFICATIONS TPP SERIES | TECHNISCHE SPEZIFIKATIONEN DER TPP SERIE | DANE TECHNICZNE

Model	TPP 5090 S	TPP 5090 D	TPP 5090 AUTO
Type Ausführung Budowa	With straight handle Mit gerade Handgriff Uchwyt prosty	With D handle Mit D Handgriff Uchwyt typu D	With drive unit Mit AUTO unit Jednostka z napędem
Air consumption Luftverbrauch Zuż. powietrza	0.46 m ³ /min - 16 CFM	0.46 m ³ /min - 16 CFM	0.58 m ³ /min - 20 CFM
Drive Antrieb Napęd	Manual feed Handmäßige Vorschub Posuw ręczny	Manual feed Handmäßige Vorschub Posuw ręczny	Motorized rotation Rotation durch Luftmotor Rotacja mechaniczna
Polishing reach Schleifbereich Zasięg	25 - 30 mm		
Available grids Lieferbare Körne Tarcze	Flap wheels (grid 40 and 80) and (black) strip wheels Schleifmoppen Körne 40 und Körne 80 und (Schwarze) Strip-It Polier Scheiben Tarcze listkowe z granulacją nasypu 40 i 80		
Speed (unloaded) Drehzahl Prędkość	18.000 rpm		
Working pressure Werkdruck Ciśnienie	6 Bar - 90 Psi		
Weight Gewicht Waga	3.5 Kg - 7.7 Lbs		



The TPP cleans the inside and outside of a tube or pipe (or plate edges) quickly and safely. Through this the removal of rust, paint and coatings inhibiting the weld is reduced to a minimum.

Die TPP Maschine reinigt die Innen- und Außen-seite von einem Rohr (oder flaches Blech), um die Schanze auf Verschmutzungen, wie Rost, Beschichtung und Lackierung, in der Schweißnaht zu einem Minimum zu beschränken

Urządzenie pozwala na przygotowanie powierzchni do spawania wewnątrz i na zewnątrz rury. Dzięki usunięciu zanieczyszczeń ryzyko wykonania wadliwych spawów jest minimalne.

The replaceable flap wheels are available in diameters 30 and 50 mm. The gritsises of the flap wheels are 40 and 80. The standard flap wheels are of aluminium oxide construction. Zirconium wheels can be supplied for special applications.

Die auswechselbare Schleifmoppen sind Standard lieferbar in Durchmesser 30 und 50 mm. Die Schleifmoppen haben ein hochwertiges Korn von Alu-Oxid. Zirkonium Schleifmoppen sind auch lieferbar für spezielle Zwecke.

Tarcze listkowe są dostępne w rozmiarach 30 i 50 mm, z granulacją nasypu 40 i 80. Standardowe tarcze listkowe są pokryte tlenkiem glinu. Tarcze cyrkonowe są dostępne na specjalne zamówienie.

The TPP 5090 polishing machine is supplied in a heavy duty case with all the necessary tools and storage for flap wheels. The content can be adjusted if desired.

Die TPP – Schleifmaschine wird geliefert in einem starken Kunststoff Koffer mit Platz für die notwendige Werkzeuge und Ersatz Schleifmoppen. Der Inhalt kann eventuell nach Wunsch angepasst werden.

Urządzenie dostarczane jest w wygodnej skrzynce narzędziowej wraz ze wszystkimi niezbędnymi do pracy dodatki oraz zestawem szczotek. Zawartość zestawu może być modyfikowana na specjalne zamówienie.

Removal Tools



Wheel Type Tube Cutters

WTTC Maschine mit Schneidscheiben | WTTC Wycinaki z rolkami tnącymi

The all New KRAIS WTTC series Wheel Type Tube Cutter for quick and productive cutting and trimming of tubes. Pneumatically or electrically driven. Uses an industry first 3, 2 and 1 cutting wheel design, engineered to provide unmatched performance.

Alle neuen Maschinen des Typs KRAIS WTTC mit Schneidscheiben wurden so projektiert, dass sie ein schnelles und leistungsfähiges Schneiden und Besäumen von Kesselrohren garantieren. Sie können pneumatisch oder elektrisch angetrieben werden. Das in ihnen angewendete, innovative System mit Schneidscheiben ist ein Indiz für die außergewöhnliche Leistungsfähigkeit!

WTTC to najnowsza seria wycinaków z rolkami wycinającymi. Urządzenia zostały zaprojektowane do szybkiego wycinania lub skracania rur o grubości ścianki do 3,6 mm. Zastosowano w nich nowatorski system składający się obracających się rolek tnących. Takie rozwiązanie zapewnia niezrównaną wydajność. Wycinaki mogą być napędzane pneumatycznie lub elektrycznie.

	1WTTC-1000	2WTTC-1500	3WTTC-2000	3WTTC-3000	MANUAL WTTC
CUTTING RANGE OD Schnittbereich Zasięg cięcia	5/8" to 4" 15,8 - 101,6 mm	1-1/2" to 2" 38,1 - 50,8 mm	2" to 4" 50,8 - 101,6 mm	2,5" to 5" 63,5 - 127 mm	0,75" - 1" 19-25 mm
STANDARD REACH Reichweite Zasięg	3"; 6" 76,2 mm; 152,4 mm	4" 101,6 mm			120" 3000 mm
MATERIAL Material Materiał	Ferrous and non-ferrous				
CUTTING METHOD Schneidmethode Metoda cięcia	1 cutting wheel	2 cutting wheels	3 cutting wheels	3 cutting wheels	1 cutting wheel
STANDARD FEED Vorschubart Napęd posuwu	Crank arm				
TRIMMING Besäumen Wycinanie	Standard				
POWER Leistung Moc		1,3 Hp 0,97 kW		1,4 Hp 0,97 kW	Manual
FREE SPEED Umdrehungsgeschwindigkeit Prędkość obrotowa		100 Rpm		55 Rpm	Manual
OPTIONAL FREE SPEED Optionale Geschwindigkeiten Opcjonalne prędkości	200 Rpm, 300 Rpm (pneumatic)	-		100 Rpm	Manual
TORQUE Drehmoment Moment obrotowy		105 ft.lbs 142,4 Nm		207 ft.lbs 280 Nm	Manual
AIR CONSUMPTION Druckluftverbrauch Zużycie powietrza		55 cfm 1,3 m ³ /min			-
WIDTH Breite Szerokość		2,32" 58,9 mm			-
HEIGHT Hohe Wysokość		13,1" 332,7 mm		19" 485mm	-
WEIGHT Gewicht Masa	15 Lbs 6,8 kg	21 Lbs 9,5 kg	23 Lbs 10,42 kg	36,3 Lbs 16,5 kg	4 kg

Available feed systems | Erhältliche Vorschubarten | Mechanismy posuwu





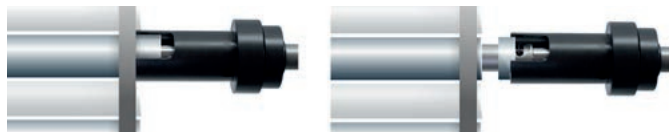
1WTTC-1000 Wheel Type Tube Cutter

1WTTC-1000 Maschine mit ein Schneidscheiben | Wycinak 1WTTC-1000



Trimming attachment

Tube projection can be cut quickly without generating any chips!



The 1WTTC-1000 greatly reduces cutting time by utilizing the special 1 point self-centering cutter wheel design and works with 3/4", thru 1-1/4" O.D. tubes (after changing cutter body wheels and pilots). **The tool does not create any chips during the cutting process!**

Dank eines speziellen selbstzentrierenden Schneiderads garantiert die Schneidmaschine 1WTTC-1000 eine deutlich kürzere Schneidezeit. Sie findet Anwendung bei Röhren mit einem Durchmesser von 19,05 mm bis 31,75 mm (nach dem Austausch der Schneidkörperäder). **Dieses Werkzeug erzeugt keine Stahlspäne beim Schneiden!**

Wycinak KRAIS 1WTTC-1000 dzięki konstrukcji opartej na jednej, samocentrującej się rolce tnącej skraca czas wycinania rur, wielokrotnie przewyższając tradycyjne wycinaki. Stosowany jest do rur o średnicy zewnętrznej od 19,05 mm do 31,75 mm. **Narzędzie nie generuje wiórów podczas wycinania!**

TUBE OD		TUBE GAUGE			TOOL NR	WHEEL HOLDER	WHEEL PIN	CUTTING			TRIMMING			BODY
[inch]	[mm]	[bwg]	[inch]	[mm]				CUTTER WHEEL	PILOT	THRUST COLLAR	TRIMMING COLLAR	PILOT	PILOT EXTENSION	
3/4	19,5	14	0,083	2,11	1WTTC-750	1CCWH-190	CP-20	CW-21	P-008	SWTC-750	WTTA-750	T-8	PE-1WTTC-190	1WTB-750
		15	0,072	1,83				CW-21	P-009			T-9		
		16	0,065	1,65				CW-21	P-010			T-10		
		17	0,058	1,47				CW-21	P-011			T-11		
		18	0,049	1,24				CW-21	P-012			T-12		
		19	0,042	1,07				CW-21	P-013			T-13		
		20	0,035	0,89	1CCWH-19-2	CW-21	P-014	T-14						
		21	0,032	0,81		CW-21	P-015	T-15						
		22	0,028	0,71		CW-21	P-016	T-16						
		23	0,025	0,63		CW-21	P-017	T-17						
		24	0,022	0,56		CW-31	P-018	T-18						



Removal Tools

KRAIS Tube Expander

TUBE OD		TUBE GAUGE			TOOL NR	WHEEL HOLDER	WHEEL PIN	CUTTING			TRIMMING			BODY
[inch]	[mm]	[bwg]	[inch]	[mm]				CUTTER WHEEL	PILOT	THRUST COLLAR	TRIMMING COLLAR	PILOT	PILOT EXTENSION	
7/8	22.23	14	0,083	2,11	1WTTC-875	1CCWH-222	CP-25	SWTC-875	WTTA-875	PE-1WTTC-222	1WTB-875	CW-25	P-019	T-19
		15	0,072	1,83								CW-25	P-020	T-20
		16	0,065	1,65								CW-25	P-021	T-21
		17	0,058	1,47								CW-25	P-022	T-22
		18	0,049	1,24								CW-25	P-023	T-23
		19	0,042	1,07	1CCWH-222-2	CW-25	P-024	T-24						
		20	0,035	0,89		CW-25	P-025	T-25						
		21	0,032	0,81		CW-25	P-026	T-26						
		22	0,028	0,71		CW-25	P-027	T-27						
		23	0,025	0,63		CW-25	P-028	T-28						
1	25.40	12	0,109	2,77	1WTTC-1000	1CCWH-254	CP-25	SWTC-1000	WTTA-1000	PE-1WTTC-254	1WTB-1000	CW-31	P-029-1	T-29-1
		13	0,095	2,41								CW-31	P-029-2	T-29-2
		14	0,083	2,11								CW-31	P-029	T-29
		15	0,072	1,83								CW-31	P-030	T-30
		16	0,065	1,65								CW-31	P-031	T-31
		17	0,058	1,47								CW-31	P-032	T-32
		18	0,049	1,24	1CCWH-254-2	CW-31	P-033	T-33						
		19	0,042	1,07		CW-31	P-034	T-34						
		20	0,035	0,89		CW-31	P-035	T-35						
		21	0,032	0,81		CW-31	P-036	T-36						
		22	0,028	0,71		CW-31	P-037	T-37						
		23	0,025	0,63		CW-31	P-038	T-38						
24	0,022	0,56	CW-31	P-039	T-39									
1 1/8	28.58	12	0,109	2,77	1WTTC-1125	1CCWH-286	CP-30	SWTC-1125	WTTA-1125	PE-1WTTC-286	1WTB-1125	CW-34	P-040-1	T-40-1
		13	0,095	2,41								CW-34	P-040-2	T-40-2
		14	0,083	2,11								CW-34	P-040	T-40
		15	0,072	1,83								CW-34	P-041	T-41
		16	0,065	1,65								CW-34	P-042	T-42
		17	0,058	1,47								CW-34	P-043	T-43
		18	0,049	1,24	1CCWH-286-2	CW-34	P-044	T-44						
		19	0,042	1,07		CW-34	P-045	T-45						
		20	0,035	0,89		CW-34	P-046	T-46						
		21	0,032	0,81		CW-34	P-047	T-47						
		22	0,028	0,71		CW-34	P-048	T-48						
		23	0,025	0,63		CW-34	P-049	T-49						
24	0,022	0,56	CW-34	P-050	T-50									
1 1/4	31.75	12	0,109	2,77	1WTTC-1250	1CCWH-317	CP-30	SWTC-1250	WTTA-1250	PE-1WTTC-317	1WTB-1250	CW-37	P-051	T-51
		13	0,095	2,41								CW-37	P-052	T-52
		14	0,083	2,11								CW-37	P-053	T-53
		15	0,072	1,83								CW-37	P-054	T-54
		16	0,065	1,65								CW-37	P-055	T-55
		17	0,058	1,47								CW-37	P-056	T-56
		18	0,049	1,24	1CCWH-317-2	CW-37	P-057	T-57						
		19	0,042	1,07		CW-37	P-058	T-58						
		20	0,035	0,89		CW-37	P-059	T-59						
		21	0,032	0,81		CW-37	P-060	T-60						
		22	0,028	0,71		CW-37	P-061	T-61						
		23	0,025	0,63		CW-37	P-062	T-62						
24	0,022	0,56	CW-37	P-063	T-63									



TUBE OD		TUBE GAUGE			TOOL NR	WHEEL HOLDER	WHEEL PIN	CUTTING			TRIMMING			BODY	
[inch]	[mm]	[bwg]	[inch]	[mm]				CUTTER WHEEL	PILOT	THRUST COLLAR	TRIMMING COLLAR	PILOT	PILOT EXTENSION		
1 1/2		10	0,134	3,4	1WTTC-1500	1CCWH-381	CP-30	SWTC-1500	WTTA-1500	PE-1WTTC-381	1WBT-1500	CW-41	P-064	T-64	
		11	0,12	3								CW-41	P-065	T-65	
		12	0,109	2,77								CW-41	P-066	T-66	
		13	0,095	2,41								CW-41	P-067	T-67	
		14	0,083	2,11								CW-41	P-068	T-68	
		15	0,072	1,83								CW-41	P-069	T-69	
		16	0,065	1,65								CW-41	P-070	T-70	
		17	0,058	1,47		1CCWH-383						CW-41	P-071	T-71	
		18	0,049	1,24								CW-41	P-072	T-72	
		19	0,042	1,07								CW-41	P-073	T-73	
		20	0,035	0,89								CW-41	P-074	T-74	
		21	0,032	0,81								CW-41	P-075	T-75	
		22	0,028	0,71								CW-41	P-076	T-76	
		23	0,025	0,63								CW-41	P-077	T-77	
24	0,022	0,56	CW-41	P-078	T-78										
1 3/4		8	0,165	4,2	1WTTC-1750	1CCWH-444	CP-30	SWTC-1750	WTTA-1750	PE-1WTTC-444	1WBT-1750	CW-45	P-079	T-79	
		9	0,148	3,8								CW-45	P-080	T-80	
		10	0,134	3,4								CW-45	P-081	T-81	
		11	0,12	3								CW-45	P-082	T-82	
		12	0,109	2,77								CW-45	P-083	T-83	
		13	0,095	2,41								CW-45	P-084	T-84	
		14	0,083	2,11		1CCWH-445						CW-45	P-085	T-85	
		15	0,072	1,83								CW-45	P-086	T-86	
		16	0,065	1,65								CW-45	P-087	T-87	
		17	0,058	1,47								CW-45	P-088	T-88	
		18	0,049	1,24								CW-45	P-089	T-89	
		19	0,042	1,07								CW-45	P-090	T-90	
20	0,035	0,89	CW-45	P-091	T-91										
2	50,8	6	0,203	5,2	1WTTC-2000	1CCWH-508	CP-30	SWTC-2000	WTTA-2000	PE-1WTTC-508	1WBT-2000	CW-51	P-092	T-92	
		7	0,18	4,6								CW-51	P-093	T-93	
		8	0,165	4,2								CW-51	P-094	T-94	
		9	0,148	3,8								CW-51	P-095	T-95	
		10	0,134	3,4								CW-51	P-096	T-96	
		11	0,12	3								CW-51	P-097	T-97	
		12	0,109	2,77		1CCWH-506						CW-51	P-098	T-98	
		13	0,095	2,41								CW-51	P-099	T-99	
		14	0,083	2,11								CW-51	P-100	T-100	
		15	0,072	1,83								CW-51	P-101	T-101	
		16	0,065	1,65								CW-51	P-102	T-102	
		17	0,058	1,47								CW-51	P-103	T-103	
		18	0,049	1,24		1CCWH-504						CW-51	P-104	T-104	
		19	0,042	1,07								CW-51	P-105	T-105	
20	0,035	0,89	CW-51	P-106	T-106										
2 1/4	57,1	6	0,203	5,2	1WTTC-2000		1CCWH-571	CP-30	SWTC-2250	WTTA-2250	PE-1WTTC-508	1WBT-2000	CW-51	P-107	T-107
		7	0,18	4,6									CW-51	P-108	T-108
		8	0,165	4,2									CW-51	P-109	T-109
		9	0,148	3,8		CW-51							P-110	T-110	
		10	0,134	3,4		CW-51							P-111	T-111	
		11	0,12	3		CW-51							P-112	T-112	
		12	0,109	2,77		1CCWH-573	CW-51						P-113	T-113	
		13	0,095	2,41			CW-51						P-114	T-114	
		14	0,083	2,11			CW-51						P-115	T-115	
		15	0,072	1,83			CW-51						P-116	T-116	
		16	0,065	1,65			CW-51						P-117	T-117	
		17	0,058	1,47			1CCWH-575						CW-51	P-118	T-118
		18	0,049	1,24		CW-51							P-119	T-119	
		19	0,042	1,07		CW-51							P-120	T-120	
20	0,035	0,89	CW-51	P-121	T-121										



Removal Tools

KRAIS Tube Expander

TUBE OD		TUBE GAUGE			TOOL NR	WHEEL HOLDER	WHEEL PIN	CUTTING			TRIMMING			BODY
[inch]	[mm]	[bwg]	[inch]	[mm]				CUTTER WHEEL	PILOT	THRUST COLLAR	TRIMMING COLLAR	PILOT	PILOT EXTENSION	
2,5	63,5	6	0,203	5,2	1WTTC-2000	1CCWH-635	CP-30	SWTC-2500	WTTA-2500	PE-1WTTC-508	1WBT-2000	CW-51	P-122	T-122
		7	0,18	4,6								CW-51	P-123	T-123
		8	0,165	4,2								CW-51	P-124	T-124
		9	0,148	3,8								CW-51	P-125	T-125
		10	0,134	3,4								CW-51	P-126	T-126
		11	0,12	3								CW-51	P-127	T-127
		12	0,109	2,77		1CCWH-637						CW-51	P-128	T-128
		13	0,095	2,41								CW-51	P-129	T-129
		14	0,083	2,11								CW-51	P-130	T-130
		15	0,072	1,83		1CCWH-639						CW-51	P-131	T-131
		16	0,065	1,65								CW-51	P-132	T-132
		17	0,058	1,47								CW-51	P-133	T-133
		18	0,049	1,24								CW-51	P-134	T-134
19	0,042	1,07	CW-51	P-135	T-135									
20	0,035	0,89	CW-51	P-136	T-136									
3	76,2	6	0,203	5,2	1WTTC-2000	1CCWH-762	CP-30	SWTC-3000	WTTA-3000	PE-1WTTC-508	1WBT-2000	CW-51	P-137	T-137
		7	0,18	4,6								CW-51	P-138	T-138
		8	0,165	4,2								CW-51	P-139	T-139
		9	0,148	3,8								CW-51	P-140	T-140
		10	0,134	3,4								CW-51	P-141	T-141
		11	0,12	3								CW-51	P-142	T-142
		12	0,109	2,77		1CCWH-764						CW-51	P-143	T-143
		13	0,095	2,41								CW-51	P-144	T-144
		14	0,083	2,11								CW-51	P-145	T-145
		15	0,072	1,83		1CCWH-766						CW-51	P-146	T-146
		16	0,065	1,65								CW-51	P-147	T-147
		17	0,058	1,47								CW-51	P-148	T-148
		18	0,049	1,24								CW-51	P-149	T-149
19	0,042	1,07	CW-51	P-150	T-150									
20	0,035	0,89	CW-51	P-151	T-151									
4	101,6	6	0,203	5,2	1WTTC-2000	1CCWH-101	CP-30	SWTC-4000	WTTA-4000	PE-1WTTC-508	1WBT-2000	CW-51	P-152	T-152
		7	0,18	4,6								CW-51	P-153	T-153
		8	0,165	4,2								CW-51	P-154	T-154
		9	0,148	3,8								CW-51	P-155	T-155
		10	0,134	3,4								CW-51	P-156	T-156
		11	0,12	3								CW-51	P-157	T-157
		12	0,109	2,77		1CCWH-103						CW-51	P-158	T-158
		13	0,095	2,41								CW-51	P-159	T-159
		14	0,083	2,11								CW-51	P-160	T-160
		15	0,072	1,83		1CCWH-105						CW-51	P-161	T-161
		16	0,065	1,65								CW-51	P-162	T-162
		17	0,058	1,47								CW-51	P-163	T-163
		18	0,049	1,24								CW-51	P-164	T-164
19	0,042	1,07	CW-51	P-165	T-165									
20	0,035	0,89	CW-51	P-166	T-166									



2WTTC-1500 Two Wheels Type Tube Cutter

2WTTC-1500 Maschine mit ein Schneidscheiben | Wycinak 2WTTC-1500



The 2WTTC-1500 greatly reduces cutting time by utilizing the special 2 point self-centering cutter wheel design and works with 5/8", thru 1-1/4" O.D. tubes. **The tool does not create any chips during the cutting process!**

Dank zweiteiliger spezieller selbstzentrierender Schneideräder garantiert die Schneidmaschine 2WTTC-1500 eine deutlich kürzere Schneidezeit. Sie findet Anwendung bei Rohren mit einem Durchmesser von 38,1 mm bis 50,80 mm. **Dieses Werkzeug erzeugt keine Stahlspäne beim Schneiden!**

Wycinak KRAIS 2WTTC-1500 dzięki konstrukcji opartej na dwóch, samocentryjących się rolkach tnących skraca czas wycinania rur, wielokrotnie przewyższając tradycyjne wycinaki. Stosowany jest do rur o średnicy zewnętrznej od 38,1 mm do 50,80 mm. **Narzędzie nie generuje wiórów podczas wycinania!**

TUBE OD		TUBE GAUGE			WHEEL HOLDER	CUTTER WHEEL	WHEEL PIN	PILOT	SUPPORT PILOT	THRUST COLLAR	COLAR DEPTH STOP	
[inch]	[mm]	[bwg]	[inch]	[mm]							LONG	SHORT
1 1/2	38.1	12	0,109	2,77	2CWH-15	CW-13	CP-3	2P-29	SP-29	TC-300	TCDS-L	TCDS-S
		13	0,095	2,41				2P-291	SP-291			
		14	0,083	2,11				2P-30	SP-30			
		15	0,072	1,83				2P-301	SP-301			
		16	0,065	1,65				2P-31	SP-31			
		17	0,058	1,47				2P-311	SP-311			
		18	0,049	1,24				2P-32	SP-32			
		19	0,042	1,07				2P-321	SP-321			
		20	0,035	0,89				2P-33	SP-33			
		21	0,032	0,81				2P-331	SP-331			
		22	0,028	0,71				2P-332	SP-332			
		23	0,025	0,63				2P-333	SP-333			
24	0,022	0,56	2P-334	SP-334								
1 3/4	44.45	12	0,109	2,77	2CWH-18	CW-16	CP-4	2P-35	SP-35	TC-250	TCDS-L	TCDS-S
		13	0,095	2,41				2P-351	SP-351			
		14	0,083	2,11				2P-36	SP-36			
		15	0,072	1,83				2P-361	SP-361			
		16	0,065	1,65				2P-37	SP-37			
		17	0,058	1,47				2P-371	SP-371			
		18	0,049	1,24				2P-38	SP-38			
		19	0,042	1,07				2P-381	SP-381			
		20	0,035	0,89				2P-382	SP-382			
		21	0,032	0,81				2P-383	SP-383			
		22	0,028	0,71				2P-384	SP-384			
		23	0,025	0,63				2P-385	SP-385			
24	0,022	0,56	2P-386	SP-386								



Removal Tools

KRAIS Tube Expander

PAGE

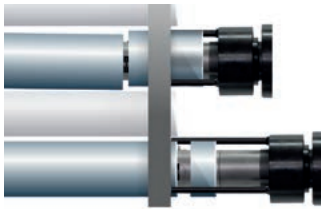
G-8

TUBE OD		TUBE GAUGE			WHEEL HOLDER	CUTTER WHEEL	WHEEL PIN	PILOT	SUPPORT PILOT	THRUST COLLAR	COLAR DEPTH STOP	
[inch]	[mm]	[bwg]	[inch]	[mm]							LONG	SHORT
2	50.80	8	0,165	4,19	2CWH-20	CW-17	CP-4	2P-40	SP-40	TC-200	TCDS-L	TCDS-S
		9	0,134	3,40				2P-401	SP-401			
		10	0,120	3,05				2P-41	SP-41			
		11	0,109	2,77				2P-411	SP-411			
		12	0,095	2,41				2P-42	SP-42			
		13	0,083	2,11				2P-421	SP-421			
		14	0,072	1,83				2P-43	SP-43			
		15	0,065	1,65				2P-431	SP-431			
		16	0,058	1,47				2P-44	SP-44			
		17	0,049	1,24				2P-441	SP-441			
		18	0,049	1,24				2P-45	SP-45			
		19	0,042	1,07				2P-451	SP-451			
		20	0,035	0,89				2P-46	SP-46			
		21	0,032	0,81				2P-461	SP-461			
		22	0,028	0,71				2P-47	SP-47			
		23	0,025	0,63				2P-471	SP-471			
24	0,022	0,56	2P-48	SP-48								



3WTTC-2000 Three Wheels Type Tube Cutter

3WTTC-2000 Maschine mit zwei Schneidscheiben | Wycinak 3WTTC-2000



On demand we offer 3WTTC with reach up to 5 m.



The 3WTTC-2000 greatly reduces cutting time by utilizing the special 3 point self-centering cutter wheel design and works with 2", thru 4" O.D. tubes. **The tool does not create any chips during the cutting process!**

Depending on operator experience and tube material the KRAIS 3WTTC-2000 can cut 2" GA 12 in between 6 to 12 seconds. Real tube to tube cycle time is approximately 30 seconds, giving unmatched productivity.

Dank dreiteiliger spezieller selbstzentrierender Schneideräder garantiert die Schneidmaschine 3WTTC-2000 eine deutlich kürzere Schneidezeit. Sie findet Anwendung bei Rohren mit einem Durchmesser von 50,8 mm bis 101,6 mm. Dieses Werkzeug erzeugt keine Stahlspäne beim Schneiden!

Jenach Erfahrung des Benutzers und Rohrmaterial kann die 3WTTC-2000 Schneidmaschine die GA12-Rohre mit einem Durchmesser von 50,8 mm in nur 6 bis 12 Sekunden schneiden.

Wycinak KRAIS 3WTTC-2000 dzięki konstrukcji opartej na trzech, samocentryjących się rolkach tnących skraca czas wycinania rur, wielokrotnie przewyższając tradycyjne wycinaki. Stosowany jest do rur o średnicy zewnętrznej od 50,8 mm do 101,6 mm. **Narzędzie nie generuje wiórow podczas wycinania!**

W zależności od doświadczenia operatora oraz materiału rury, narzędzie pozwala na wycięcie rury o średnicy 50,8 mm GA 12 w blisko 10 sekund. **Realny cykl wycinania "od rury do rury" to 30 sekund!**

TUBE OD		TUBE GAUGE			CUTTER WHEEL HOLDER	CUTTER WHEEL	WHEEL PIN	PILOT EXTENSION	PILOT	THRUST COLLAR	COLAR DEPTH STOP	
[inch]	[mm]	[bwg]	[inch]	[mm]							LONG	SHORT
2	50.8	10	0,134	3,40	CCWH-20	CW-16	CP-4	PE-WTTC	P42	TC-200	TCDS-L	TCDS-S
		11	0,120	3,05					P43			
		12	0,109	2,77					P44			
		13	0,095	2,41					P45			
		14	0,083	2,11					P46			
		15	0,072	1,83					P461			
		16	0,065	1,65					P47			
		17	0,058	1,47					P471			
		18	0,049	1,24					P48			
		19	0,042	1,07					P481			
		20	0,035	0,89				P49				



Removal Tools

KRAIS Tube Expander

PAGE

G-10

TUBE OD		TUBE GAUGE			CUTTER WHEEL HOLDER	CUTTER WHEEL	WHEEL PIN	PILOT EXTENSION	PILOT	THRUST COLLAR	COLAR DEPTH STOP	
[inch]	[mm]	[bwg]	[inch]	[mm]							LONG	SHORT
2 1/2	63.50	9	0,148	3,76	CCWH-25	CW-17	CP-4	PE-WTTC	P51	TC-200	TCDS-L	TCDS-S
		10	0,134	3,40					P52			
		11	0,120	3,05					P53			
		12	0,109	2,77					P54			
		13	0,095	2,41					P55			
		14	0,083	2,11					P56			
		15	0,072	1,83					P561			
		16	0,065	1,65					P57			
		17	0,058	1,47					P571			
		18	0,049	1,24					P58			
		19	0,042	1,07					P581			
20	0,035	0,89	P59									
3	76.20	9	0,148	3,76	CCWH-30	CW-17	CP-4	PE-WTTC	P61	TC-200	TCDS-L	TCDS-S
		10	0,134	3,40					P62			
		11	0,120	3,05					P63			
		12	0,109	2,77					P64			
		13	0,095	2,41					P65			
		14	0,083	2,11					P66			
		15	0,072	1,83					P661			
		16	0,065	1,65					P67			
		17	0,058	1,47					P671			
		18	0,049	1,24					P68			
		19	0,042	1,07					P681			
20	0,035	0,89	P69									
3 1/2	88.90	9	0,134	3,40	CCWH-35	CW-17	CP-4	PE-WTTC	P71	TC-400	TCDS-L	TCDS-S
		10	0,120	3,05					P72			
		11	0,109	2,77					P73			
		12	0,095	2,41					P74			
		13	0,083	2,11					P75			
		14	0,072	1,83					P76			
		15	0,065	1,65					P761			
		16	0,058	1,47					P77			
		17	0,049	1,24					P771			
		18	0,049	1,24					P78			
		19	0,042	1,07					P781			
20	0,035	0,89	P79									
4	101.60	9	0,134	3,40	CCWH-40	CW-17	CP-4	PE-WTTC	P81	TC-400	TCDS-L	TCDS-S
		10	0,120	3,05					P82			
		11	0,109	2,77					P83			
		12	0,095	2,41					P84			
		13	0,083	2,11					P85			
		14	0,072	1,83					P86			
		15	0,065	1,65					P861			
		16	0,058	1,47					P87			
		17	0,049	1,24					P871			
		18	0,049	1,24					P88			
		19	0,042	1,07					P881			
20	0,035	0,89	P89									



3WTTC-3000 Three Wheels Type Tube Cutter

3WTTC-3000 Maschine mit drei Schneidscheiben | Wycinak 3WTTC-3000



The 3WTTC-3000 greatly reduces cutting time by utilizing the special 3 point self-centering cutter wheel design and works with 2-1/2", thru 5" O.D. tubes. **The tool does not create any chips during the cutting process!**

"Real life" tube to tube cycle time is approximately 30 seconds, giving unmatched productivity.

Dank dreiteiliger spezieller selbstzentrierender Schneideräder garantiert die Schneidmaschine 3WTTC-3000 eine deutlich kürzere Schneidezeit. Sie findet Anwendung bei Rohren mit einem Durchmesser von 63,5 mm bis 127 mm. **Dieses Werkzeug erzeugt keine Stahlspäne beim Schneiden!**

Wycinak KRAIS 3WTTC-3000 dzięki konstrukcji opartej na trzech samocentryjących się rolkach tnących skraca czas wycinania rur, wielokrotnie przewyższając tradycyjne wycinaki. Stosowany jest do rur o średnicy zewnętrznej od 50,8 mm do 101,6 mm. **Narzędzie nie generuje wiórów podczas wycinania!**

Realny cykl wycinania "od rury do rury" może wynieść tylko 30 sekund!

TUBE OD		TUBE GAUGE			CUTTER WHEEL HOLDER	CUTTER WHEEL	WHEEL PIN	PILOT EXTENSION	PILOT	THRUST COLLAR	COLAR DEPTH	
[inch]	[mm]	[bwg]	[inch]	[mm]							LONG	SHORT
2 1/2	63.50	8	0,165	4,19	CCWH-55	CW-19	CP-4	PE-WTTC-3	P350	TC-3200	TCDS-L	TCDS-S
		9	0,148	3,76					P351			
		10	0,134	3,4					P352			
		11	0,12	3,05					P353			
		12	0,109	2,77					P354			
		13	0,095	2,41					P355			
		14	0,083	2,11					P356			
		15	0,072	1,83					P561			
		16	0,065	1,65					P357			
		17	0,058	1,47					P3571			
		18	0,049	1,24					P358			
19	0,042	1,07	P3581									
20	0,035	0,89	P359									
3	76.20	6	0,203	5,2	CCWH-60	CW-22	CP-5	PE-WTTC-3	P3606	TC-3200	TCDS-L	TCDS-S
		7	0,18	4,6					P3607			
		8	0,148	4,19					P360			
		9	0,148	3,76					P361			
		10	0,134	3,4					P362			
		11	0,12	3,05					P363			
12	0,109	2,77	P364									



Removal Tools

KRAIS Tube Expander

PAGE

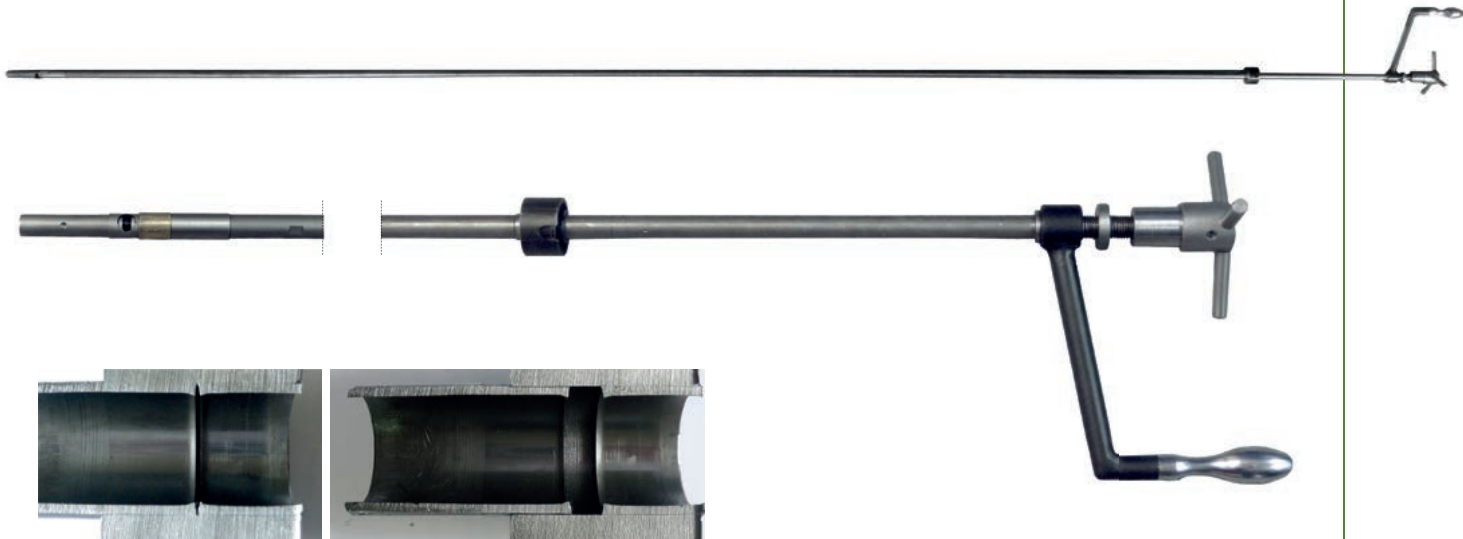
G-12

TUBE OD		TUBE GAUGE			CUTTER WHEEL HOLDER	CUTTER WHEEL	WHEEL PIN	PILOT EXTENSION	PILOT	THRUST COLLAR	COLAR DEPTH	
[inch]	[mm]	[bwg]	[inch]	[mm]							LONG	SHORT
3	76.20	13	0,095	2,41	CCWH-60	CW-22	CP-5	PE-WTTC-3	P365	TC-3200	TCDS-L	TCDS-S
		14	0,083	2,11					P366			
		15	0,072	1,83					P3661			
		16	0,065	1,65					P367			
		17	0,058	1,47					P3671			
		18	0,049	1,24					P368			
		19	0,042	1,07					P3681			
		20	0,035	0,89					P369			
3 1/2	88.90	6	0,203	5,2	CCWH-65	CW-22	CP-5	PE-WTTC-3	P3716	TC-3400	TCDS-L	TCDS-S
		7	0,18	4,6					P3717			
		8	0,148	4,19					P370			
		9	0,134	3,4					P371			
		10	0,12	3,05					P372			
		11	0,109	2,77					P373			
		12	0,095	2,41					P374			
		13	0,083	2,11					P375			
		14	0,072	1,83					P376			
		15	0,065	1,65					P3761			
		16	0,058	1,47					P377			
		17	0,049	1,24					P3771			
		18	0,049	1,24					P378			
19	0,042	1,07	P3781									
20	0,035	0,89	P379									
4	101.60	6	0,203	5,2	CCWH-70	CW-22	CP-5	PE-WTTC-3	P3806	TC-3400	TCDS-L	TCDS-S
		7	0,18	4,6					P3807			
		8	0,148	4,19					P380			
		9	0,134	3,4					P381			
		10	0,12	3,05					P382			
		11	0,109	2,77					P383			
		12	0,095	2,41					P384			
		13	0,083	2,11					P385			
		14	0,072	1,83					P386			
		15	0,065	1,65					P3861			
		16	0,058	1,47					P387			
		17	0,049	1,24					P3871			
		18	0,049	1,24					P388			
19	0,042	1,07	P3881									
20	0,035	0,89	P389									
5	127	6	0,203	5,2	CCWH-80	CW-22	CP-5	PE-WTTC-3	P3906	TC-3500	TCDS-L	TCDS-S
		7	0,18	4,6					P3907			
		8	0,134	4,19					P390			
		9	0,134	3,4					P391			
		10	0,12	3,05					P392			
		11	0,109	2,77					P393			
		12	0,095	2,41					P394			
		13	0,083	2,11					P395			
		14	0,072	1,83					P396			
		15	0,065	1,65					P3961			
		16	0,058	1,47					P397			
		17	0,049	1,24					P3971			
		18	0,049	1,24					P398			
19	0,042	1,07	P3981									
20	0,035	0,89	P399									



MWTTTC Manual Wheel Type Tube Cutter

MWTTTC Maschine mit ein Schneidscheiben | Ręczny wycinak MWTTTC



MWTTTC – Manual Wheel Type Tube Cutter, designed to cut or partially cut the tubes in the center support sheet of condensers, similar in design to those manufactured by Trane, Carrier and JCI.

The MWTTTC has adjustable wheel travel that accurately controls the amount of tube wall the operator can cut. Typically 98% or less is easily set up. The MWTTTC comes as standard with 120" reach (3m). On request we can manufacture up to 196" reach (5m).

We recommend our MCP-100 Manual Collet Puller as a companion tool to the MWTTTC, this allows quick and trouble free stub and tube extraction.

MWTTTC - Manuelle Wheel-Typ Rohrschneider, zum Schneiden oder teilweise schneiden die Rohre in der Mitte Trägerfolie von Kondensatoren, ähnlich im Design zu den von Trane, Carrier-und JCI hergestellt.

Die MWTTTC hat verstellbare Federwege, die genau steuert die Menge der Rohrwand kann der Bediener geschnitten. Typischerweise 98% oder weniger leicht einzurichten. Die MWTTTC ist serienmäßig mit 120" Reichweite (3m). Auf Wunsch können wir produzieren bis zu 196" Reichweite (5m).

Wir empfehlen unsere MCP-100 Manual Collet Puller als Begleiter Werkzeug zur MWTTTC, ermöglicht dies eine schnelle und störungsfreie Stub und rohre extraktion.

Ręczny wycinak rolkowy to narzędzie do wycinania rur głęboko od sita rurowego w kondensatorach

Narzędzie ma regulowaną długość, co pozwala na precyzyjne określenie miejsca cięcia. Standardowo wyposażone osiąga 3 m zasięgu. Na specjalne zamówienie sprzedajemy wersje sięgające aż 5 m.

Do bezproblemowego wyciągania rur polecamy nasz ręczny wyciągacz MCP-100. Pozwala on na szybkie wyciągnięcie wyciętych rur.

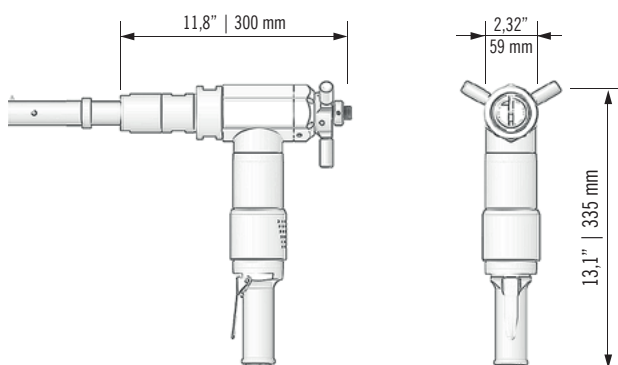
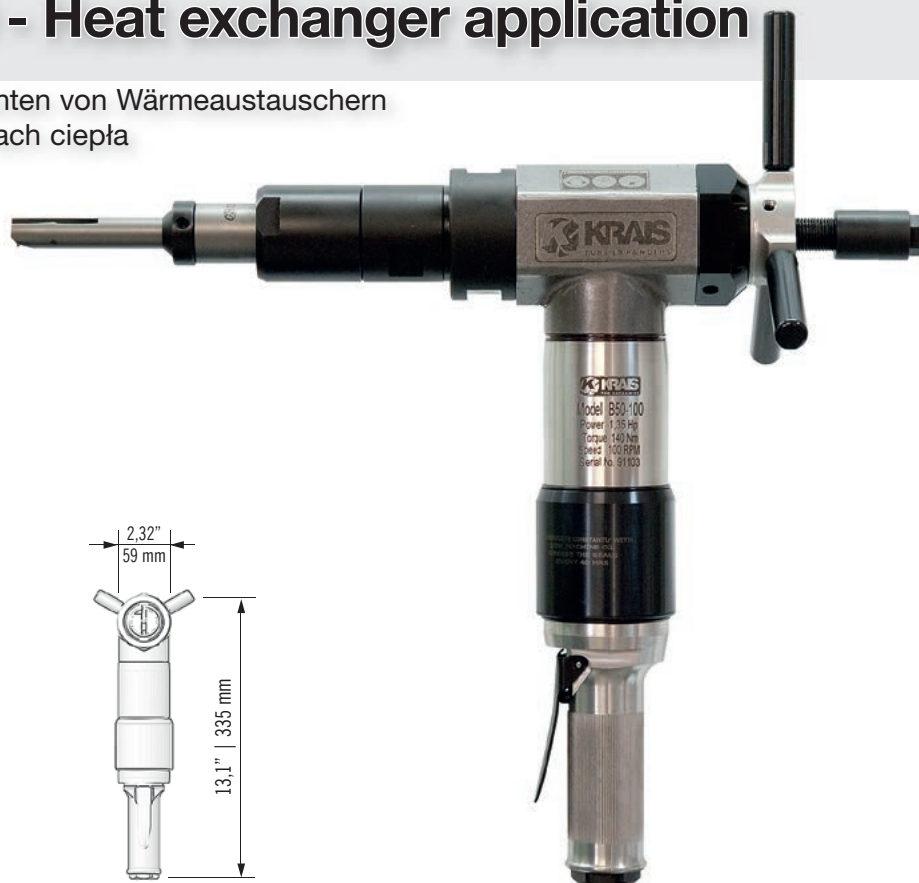
TUBE OD		TUBE GAUGE			TOOL NR	WHEEL HOLDER	WHEEL PIN	CUTTING		
[inch]	[mm]	[bwg]	[inch]	[mm]				CUTTER WHEEL	PILOT	THRUST COLLAR
3/4	19.05	14	0,083	2,11	MWTTTC-750	1CCWH-190	CP-20	CW-21	P-008	MWTTTC-750
		15	0,072	1,83				CW-21	P-009	
		16	0,065	1,65				CW-21	P-010	
		17	0,058	1,47				CW-21	P-011	
		18	0,049	1,24				CW-21	P-012	
		19	0,042	1,07				CW-21	P-013	
		20	0,035	0,89	CW-21	P-014				
		21	0,032	0,81	1CCWH-19-2	CW-21		P-015		
		22	0,028	0,71		CW-21		P-016		
		23	0,025	0,63		CW-21		P-017		
		24	0,022	0,56		CW-21		P-018		
								CW-31	P-018	



TUBE OD		TUBE GAUGE			TOOL NR	WHEEL HOLDER	WHEEL PIN	CUTTING		
[inch]	[mm]	[bwg]	[inch]	[mm]				CUTTER WHEEL	PILOT	THRUST COLLAR
7/8	22.23	14	0,083	2,11	MWTTTC-875	1CCWH-222	CP-25	CW-25	P-019	MWTC-875
		15	0,072	1,83				CW-25	P-020	
		16	0,065	1,65				CW-25	P-021	
		17	0,058	1,47				CW-25	P-022	
		18	0,049	1,24				CW-25	P-023	
		19	0,042	1,07		1CCWH-222-2		CW-25	P-024	
		20	0,035	0,89				CW-25	P-025	
		21	0,032	0,81				CW-25	P-026	
		22	0,028	0,71				CW-25	P-027	
		23	0,025	0,63				CW-25	P-028	
1	25.40	12	0,907	2,77	MWTTTC-1000	1CCWH-254	CP-25	CW-31	P-029-1	MWTC-1000
		13	0,935	2,41				CW-31	P-029-2	
		14	0,083	2,11				CW-31	P-029	
		15	0,072	1,83				CW-31	P-030	
		16	0,065	1,65				CW-31	P-031	
		17	0,058	1,47				CW-31	P-032	
		18	0,049	1,24		1CCWH-254-2		CW-31	P-033	
		19	0,042	1,07				CW-31	P-034	
		20	0,035	0,89				CW-31	P-035	
		21	0,032	0,81				CW-31	P-036	
		22	0,028	0,71				CW-31	P-037	
		23	0,025	0,63				CW-31	P-038	
24	0,022	0,56	CW-31	P-039						

MiniCut 100 - Heat exchanger application

Bearbeitung von Elementen von Wärmeaustauschern
Cięcie rur w wymiennikach ciepła



Minicut-100-SM is recommended for use in cutting alloy and ferrous tubing up to 1-1/4" O.D. Heavy wall tubing up to 10 BWG can be cut quickly and efficiently. The Minicut-100-SM tool is equipped with star wheel feed for smooth, positive power transmission to the cutting bit.

Der Einsatz der Maschinen vom Typ Minicut-100-SM wird zum Schneiden von legierten oder gusseisernen Rohren mit einem Außendurchmesser von 2,5 – 3,2 cm empfohlen. Rohrwände bis zu 3,4 mm Stärke (10 BWG) können schnell und präzise geschnitten werden. Das Werkzeug Minicut-100-SM ist mit einem Sternrad zur Steuerung des Vorschubs ausgestattet, was eine gleichmäßige Übertragung der Leistung auf die Schneiden garantiert.

Maszyna Minicut-100-SM przeznaczona jest do cięcia i wycinania rur stopowych lub żelaznych. Urządzenie pozwala na szybkie wycinanie rur o średnicy zewnętrznej do 1-1/4" przy ścianie o grubości do 10 BWG. Minicut-100-SM wyposażony jest w pokrętkę gwiazdowe do sterowania systemem posuwu, pozwala to na płynną regulację mocy przenoszonej na nóż.

MAIN TECHNICAL DATA

Main unit	MiniCut 100	
Cutters	Page G-17	
Cutting range	Up to 1-1/4" OD	mm
Material	any	
Cutting method	one cutting bit	
Power	1,3 Hp	
Free speed	100 Rpm	
Torque	105 Ft.Lbs	140 Nm
Air consumption	55 cfm	1,3 m ³ /min
Width without head	2,32"	59 mm
Height	13,1"	335 mm
Weight	9 Lbs	4,5 kg

Optionally available with electric drive.

TECHNISCHE HAUPTDATEN

Zentraleinheit	MiniCut 100	
Schneidklingen	Seite G-17	
Schnittbereich	Bis 1-1/4" OD	mm
Material	beliebig	
Schneidmethode	eine Klinge	
Leistung	1,3 Hp	
Umdrehungsgeschwindigkeit	100 Rpm	
Drehmoment	105 Ft.Lbs	140 Nm
Druckluftverbrauch	55 cfm	1,3 m ³ /min
Breite ohne Schneidkopf	2,32"	59 mm
Höhe	13,1"	335 mm
Gewicht	9 Lbs	4,5 kg

Erhältlich auch mit Elektroantrieb.

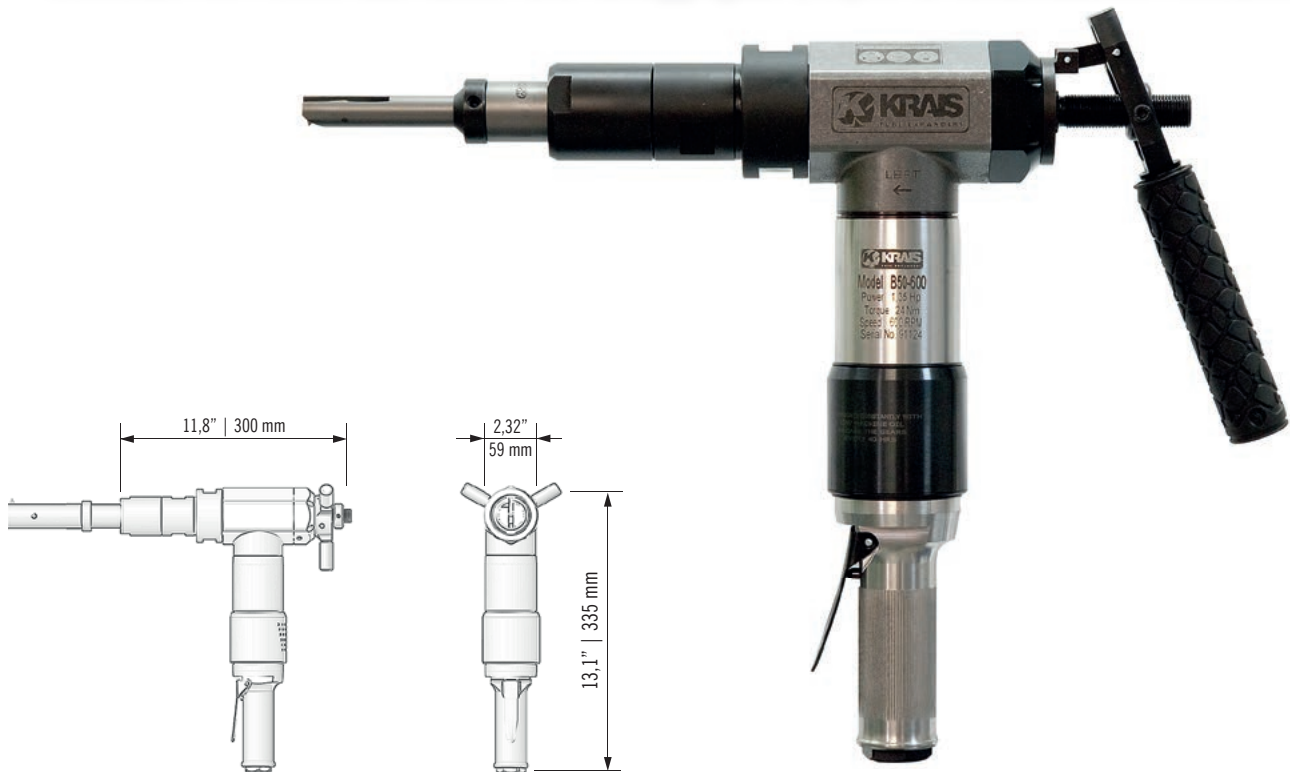
DANE TECHNICZNE

Jednostka główna	MiniCut 100	
Ostrza tnące	Strona G-17	
Zasięg cięcia	do 1-1/4" OD	do 31,25 mm
Materiał	dowolny	
Metoda cięcia	jeden nóż	
Moc	1,3 Hp	
Prędkość obrotowa	100 Rpm	
Moment obrotowy	105 Ft.Lbs	140 Nm
Zużycie powietrza	55 cfm	1,3 m ³ /min
Szerokość bez głowicy	2,32"	59 mm
Wysokość	13,1"	335 mm
Masa	9 Lbs	4,5 kg

Dostępna jest także wersja z napędem elektrycznym.

MiniCut 600 - Condenser and chillers applications

Schneiden von Rohren aus Kühlern und Kühlaggregaten | Cięcie rur kondensatorów i chłodziw



The **Minicut-600-LM** is recommended for use in cutting tubes within condensers, chillers and similar vessels with non-ferrous tubes. The machine can cut 1" x 16 BWG brass tubes in just a few seconds. This machine is equipped with lever feed handle as standard.

Der Einsatz der Maschinen vom Typ Minicut-600-LM wird zum Schneiden von Rohren aus Kühlern, Kühlaggregaten und ähnlichen Behältern mit Nicht-Eisen-Rohren empfohlen. Die Maschine ist in der Lage, Kupferrohre mit einem Durchmesser von 2,54 cm und einer Wandstärke bis zum 1,6 mm in ein paar Sekunden zu schneiden. Die Maschine verfügt standardmäßig über einen Hebelvorschub.

Maszyna Minicut-600-LM jest polecana do cięcia rur w kondensatorach, chłodziwach i innych z rurami nieżelaznymi. Urządzenie może przeciąć rurę miedzianą i mosiężną o średnicy 1" i ściance grubości 16 BWG w ciągu kilku sekund. Maszyna wyposażona jest standardowo w dźwigniowy system sterowania posuwu.

MAIN TECHNICAL DATA

Main unit	MiniCut 600	
Cutters	See page G-17	
Cutting range	Up to 1" OD	Up to 25,4 mm
Material	non-ferrous	
Cutting method	one cutting bit	
Power	1,3 Hp	
Free speed	100 Rpm	
Torque	18 Ft.Lbs	24 Nm
Air consumption	55 cfm	1,3 m3/min
Width without head	2,32"	59 mm
Height	13,1"	335 mm
Weight	9 Lbs	4,5 kg

TECHNISCHE HAUPTDATEN

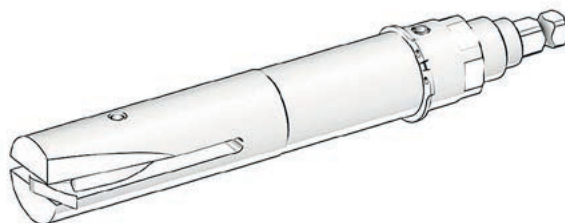
Zentraleinheit	MiniCut 600	
Schneidklingen	Siehe Seite G-17	
Schnittbereich	Bis 1" OD	Bis 25,4 mm
Material	Nicht-Eisen	
Schneidmethode	eine Klinge	
Leistung	1,3 Hp	
Umdrehungsgeschwindigkeit	100 Rpm	
Drehmoment	18 Ft.Lbs	24 Nm
Druckluftverbrauch	55 cfm	1,3 m3/min
Breite ohne Schneidkopf	2,32"	59 mm
Höhe	13,1"	335 mm
Gewicht	9 Lbs	4,5 kg

DANE TECHNICZNE

Jednostka główna	MiniCut 600	
Ostrza tnące	Patrz strona G-17	
Zasięg cięcia	do 1" OD	do 25,4 mm
Materiał	nieżelazny	
Metoda cięcia	jeden nóż	
Moc	1,3 Hp	
Prędkość obrotowa	100 Rpm	
Moment obrotowy	18 Ft.Lbs	24 Nm
Zużycie powietrza	55 cfm	1,3 m3/min
Szerokość bez głowicy	2,32"	59 mm
Wysokość	13,1"	335 mm
Masa	9 Lbs	4,5 kg

Tube Cutters for MiniCut

Rohrschneider für Maschinen des Types MiniCut | Przecinaki do rur dla maszyn MiniCut



TUBE OD Aussen ϕ Śred. zewnętrzna		TUBE GAUGE Stärke Grubość ścianki	TUBE ID Innen-durch-messer des Rohres Średnica wewnętrzna rury	CUTTER BODY DIAMETER Durchmesser des Messer- körpers Średnica korpusu noża	TOOL NO. Werkzeugnummer Numer narzędzia	CUTTER BIT NO. Abschneider-Nr. Nr obcinaka	NUMBER OF BLADES Klingenzahl Liczba ostrzy
[inch]	[mm]	[bwg]					
5/8	15,8	12-13	10,3 - 10,05	10,00	PTMC-158-3"-12	K-25186	1
		14-15	11,66 - 12,22	11,30	PTMC-158-3"-14	K-25186	1
		16-17	12,57 - 12,93	12,20	PTMC-158-3"-16	K-25186	1
		18-19	13,40 - 13,74	13,10	PTMC-158-3"-18	K-25186	1
		20-22	14,10 - 14,45	13,80	PTMC-158-3"-20	K-25186	1
¾	19	14-15	14,80 - 15,40	14,50	PTMC-190-3"-14	K-25186	1
		16-17	15,75 - 16,10	15,40	PTMC-190-3"-16	K-25186	1
		18-19	16,56 - 16,90	16,15	PTMC-190-3"-18	K-25186	1
		20-22	17,27 - 17,63	17,00	PTMC-190-3"-20	K-25186	1
7/8	22,2	10-11	15,42 - 16,13	15,00	PTMC-222-3"-10	K-25194	1
		12-13	16,69 - 17,40	16,20	PTMC-222-3"-12	K-25194	1
		14-15	18,01 - 18,57	17,60	PTMC-222-3"-14	K-25194	1
		16-17	18,92 - 19,28	18,50	PTMC-222-3"-16	K-25194	1
		18-20	19,74 - 20,42	19,40	PTMC-222-3"-18	K-25194	1
1	25,4	8-9	17,02 - 17,88	16,60	PTMC-254-3"-8	K-25199	1
		10-11	18,59 - 19,30	18,20	PTMC-254-3"-10	K-25199	1
		12-13	19,86 - 20,57	19,40	PTMC-254-3"-12	K-25199	1
		14-15	21,18 - 21,74	20,80	PTMC-254-3"-14	K-25199	1
		16-17	22,10 - 22,45	21,70	PTMC-254-3"-16	K-25199	1
		18-19	22,91 - 23,27	22,50	PTMC-254-3"-18	K-25199	1
		20-22	23,62 - 23,89	23,20	PTMC-254-3"-20	K-25199	1
1-1/8	28,5	13-14	23,75 - 24,36	23,40	PTMC-285-3"-13	K-25199	1
		15-16	24,92 - 25,27	24,50	PTMC-285-3"-14	K-25199	1
		17-18	25,63 - 26,09	25,10	PTMC-285-3"-17	K-25199	1
1-1/4	31,7	12-13	26,21 - 26,92	25,80	PTMC-317-3"-12	K-25206	1
		14-15	27,53 - 28,09	27,10	PTMC-317-3"-14	K-25206	1
		16-17	28,45 - 28,80	28,00	PTMC-317-3"-16	K-25206	1
		18-20	29,26 - 29,92	28,80	PTMC-317-3"-20	K-25206	1
1-1/2	38,1	8-9	29,72 - 30,58	29,30	PTMC-381-3"-8	K-25206	1
		10-11	31,29 - 32,00	30,08	PTMC-381-3"-10	K-25206	1
		12-13	32,56 - 33,27	32,10	PTMC-381-3"-12	K-25206	1
		14-15	33,88 - 34,44	33,40	PTMC-381-3"-14	K-25206	1
		16-17	34,80 - 35,15	34,40	PTMC-381-3"-16	K-25206	1
		18-20	35,51 - 36,32	35,10	PTMC-381-3"-18	K-25206	1

Standard length - 3". Other available upon order - 6" and 14"

Standardlänge = 76mm (3"). Elemente mit anderen Längen auf Bestellung erhältlich: 152 mm (6") und 356 mm (14")

Standardowa długość 76 mm (3"). Inne długości dostępne na zamówienie: 152 mm (6") oraz 356 mm (14")

Push Type Tube Cutters

Rohrschneider PTTC | Przecinak do rur PTTC



PTTC – solid body



PTTC-U universal



PTTT – tube trimmer

Our PTTC tube cutters (now available from 1/2" up to 4" O.D.) offer new features to make it the most versatile cutter available. The cutter blade depth can be adjusted to allow the tube to be cut through. The cutter blades are made out of the HSS what assure long life time (when used with proper cutting speed) A single blade is used in cutters from PTTC-82 to PTTC-254.

The PTTC-254 is also available with 2 blades. The cutter from PTTC-315 up to PTTC-902 are furnished with two blades. The front pilot mounted under the cutter keeps the cutter in the center of the tube and prevent the cutter to be jammed as the chips must go forward into the tube. Also available as tube trimmer. PTTC is also available as Push Type Tube Trimmer.

Wir präsentieren unseren, universellen, mechanisch angetriebenen Rohrschneider für Stahl-, Messing- und Kupferrohre in Wärmeaustauschern, Kondensatoren, Kühlern, Kesseln u.s.w. Er ermöglicht das Schneiden von Rohren mit 12 mm bis 101,6 mm Durchmesser. Der Rohrschneider besitzt die Einstellung der Schneidetiefe. Wir fertigen Schneider aus Schnellschnittstahl, was bei der Anwendung der richtigen Drehzahl eine lange Betriebsdauer des Werkzeugs sichert. Die Rohrschneider vom Modell PTTC-82 bis PTTC-254 besitzen ein Schneidmesser. Der Rohrschneider PTTC-254 ist auch in der Ausführung mit zwei Messern erreichbar. Sonstige Rohrschneider (von PTTC-35 bis PTTC-902) sind auch als Standard mit zwei Messern ausgerüstet.

Der PTTC Meißel ist auch in der Version zum Abschneiden der herausragenden Rohrenden vor Siebböden erreichbar.

Prezentujemy nasz, uniwersalny, napędzany mechanicznie przecinak do cięcia rur stalowych, mosiężnych i miedzianych w wymiennikach ciepła, kondensatorach, chłodnicach, kotłach itp. Umożliwiający cięcie rur o średnicy od 12 mm do 101,6 mm. Przecinak posiada regulację głębokości cięcia. Noże wykonujemy ze stali szybko tnących co przy stosowaniu właściwych prędkości obrotowych zapewnia dużą żywotność narzędzia. Przecinaki od modelu PTTC-82 do PTTC-254 posiadają jeden nóż tnący. Przecinak PTTC-254 jest dostępny także w wersji z dwoma nożami. Pozostałe przecinaki (od PTTC-315 do PTTC-902) są standardowo wyposażane w dwa noże.

Przecinaki PTTC posiadają komplet pilotów do centrowania narzędzia w rurze. Zastosowanie pilotów chroniących przecinak przed wiórami co pozwala uniknąć zakleszczania narzędzia w rurze.

Przecinak PTTC jest także dostępny w wersji do obcinania wystających końców rur z przodu den sitowych.

Universal PTTC

TUBE OD Aussen ϕ Śred. zewnętrzna		TUBE GAUGE Stärke Grubość ścianki	TOOL NO. Werkzeugnummer Numer narzędzia	CUTTER BIT NO. Abschneider-Nr. Nr obcinaka	NUMBER OF BLADES Klingenzahl Liczba ostrzy	DRIVE SHANK Antriebsdorn Trzpień napędowy
[inch]	[mm]	[bwg]				
5/8	15,8	16-22	PTTC-U-158	K-25186	1	HEX-1/2"
3/4	19	14-22	PTTC-U-190	K-25186	1	HEX-1/2"
7/8	22,2	11-22	PTTC-U-222	K-25194	1	HEX-1/2"
1	25,4	11-13	PTTC-U-222	K-25194	1	HEX-1/2"
		14-22	PTTC-U-254	K-25199	2	HEX-1/2"
1-1/4	31,7	14-22	PTTC-U-317	K-25206	2	HEX-5/8"
1-1/2	38,1	10-20	PTTC-U-381	K-25206	2	HEX-5/8"
2	50,8	8-20	PTTC-U-508	K-25221	2	SQ-3/4"
2-1/2	63,5	8-12	PTTC-U-635	K-25223	2	SQ-3/4"

■ Solid body PTTC

TUBE OD Aussen ϕ Śred. zewnętrzna		TUBE GAUGE Stärke Grubość ścianki	TUBE ID Innen-durch-messer des Rohres Średnica wewnętrzna rury	CUTTER BODY DIAMETER Durchmesser des Messer-körpers Średnica korpusu	TOOL NO. Werkzeugnummer Numer narzędzia	CUTTER BIT NO. Abschneider-Nr. Nr obcinaka	NUMBER OF BLADES Klingenzahl Liczba ostrzy	DRIVE SHANK Antriebsdorn Trzpień napędowy
[inch]	[mm]	[bwg]						
3/8	9,5	22-24	8,10 - 8,40	7,8	PTTC-95-3"-22	K-25210	1	HEX-1/2"
		14-15	8,50 - 9,04	8,20	PTTC-127-3"-14	K-25211	1	HEX-1/2"
1/2	12,7	16-17	9,40 - 9,75	9,20	PTTC-127-3"-16	K-25212	1	HEX-1/2"
		12-13	10,3 - 10,05	10,00	PTTC-158-3"-12	K-25186	1	HEX-1/2"
5/8	15,8	14-15	11,66 - 12,22	11,30	PTTC-158-3"-14	K-25186	1	HEX-1/2"
		16-17	12,57 - 12,93	12,20	PTTC-158-3"-16	K-25186	1	HEX-1/2"
		18-19	13,40 - 13,74	13,10	PTTC-158-3"-18	K-25186	1	HEX-1/2"
		20-22	14,10 - 14,45	13,80	PTTC-158-3"-20	K-25186	1	HEX-1/2"
		14-15	14,80 - 15,40	14,50	PTTC-190-3"-14	K-25186	1	HEX-1/2"
3/4	19	16-17	15,75 - 16,10	15,40	PTTC-190-3"-16	K-25186	1	HEX-1/2"
		18-19	16,56 - 16,90	16,15	PTTC-190-3"-18	K-25186	1	HEX-1/2"
		20-22	17,27 - 17,63	17,00	PTTC-190-3"-20	K-25186	1	HEX-1/2"
7/8	22,2	10-11	15,42 - 16,13	15,00	PTTC-222-3"-10	K-25194	1	HEX-1/2"
		12-13	16,69 - 17,40	16,20	PTTC-222-3"-12	K-25194	1	HEX-1/2"
		14-15	18,01 - 18,57	17,60	PTTC-222-3"-14	K-25194	1	HEX-1/2"
		16-17	18,92 - 19,28	18,50	PTTC-222-3"-16	K-25194	1	HEX-1/2"
		18-20	19,74 - 20,42	19,40	PTTC-222-3"-18	K-25194	1	HEX-1/2"
1	25,4	8-9	17,02 - 17,88	16,60	PTTC-254-3"-8	K-25199	1	HEX-1/2"
		10-11	18,59 - 19,30	18,20	PTTC-254-3"-10	K-25199	1	HEX-1/2"
		12-13	19,86 - 20,57	19,40	PTTC-254-3"-12	K-25199	1	HEX-1/2"
		14-15	21,18 - 21,74	20,80	PTTC-254-3"-14	K-25199	1	HEX-1/2"
		16-17	22,10 - 22,45	21,70	PTTC-254-3"-16	K-25199	1	HEX-1/2"
		18-19	22,91 - 23,27	22,50	PTTC-254-3"-18	K-25199	1	HEX-1/2"
1-1/8	28,5	20-22	23,62 - 23,89	23,20	PTTC-254-3"-20	K-25199	1	HEX-1/2"
		13-14	23,75 - 24,36	23,40	PTTC-285-3"-13	K-25199	1	HEX-5/8"
		15-16	24,92 - 25,27	24,50	PTTC-285-3"-14	K-25199	1	HEX-5/8"
1-1/4	31,7	17-18	25,63 - 26,09	25,10	PTTC-285-3"-17	K-25199	1	HEX-5/8"
		12-13	26,21 - 26,92	25,80	PTTC-317-3"-12	K-25206	1	HEX-5/8"
		14-15	27,53 - 28,09	27,10	PTTC-317-3"-14	K-25206	1	HEX-5/8"
1-1/2	38,1	16-17	28,45 - 28,80	28,00	PTTC-317-3"-16	K-25206	1	HEX-5/8"
		18-20	29,26 - 29,92	28,80	PTTC-317-3"-20	K-25206	1	HEX-5/8"
		8-9	29,72 - 30,58	29,30	PTTC-381-3"-8	K-25206	1	HEX-5/8"
		10-11	31,29 - 32,00	30,08	PTTC-381-3"-10	K-25206	1	HEX-5/8"
		12-13	32,56 - 33,27	32,10	PTTC-381-3"-12	K-25206	1	HEX-5/8"
2	50,8	14-15	33,88 - 34,44	33,40	PTTC-381-3"-14	K-25206	1	HEX-5/8"
		16-17	34,80 - 35,15	34,40	PTTC-381-3"-16	K-25206	1	HEX-5/8"
		18-20	35,51 - 36,32	35,10	PTTC-381-3"-18	K-25206	1	HEX-5/8"
		8	42,42	42,00	PTTC-508-3"-8	K-25221	1	SQ-3/4"
		9	43,28	42,80	PTTC-508-3"-9	K-25221	1	SQ-3/4"
		10	44,00	43,60	PTTC-508-3"-10	K-25221	1	SQ-3/4"
		11	44,70	44,30	PTTC-508-3"-11	K-25221	1	SQ-3/4"
2-1/2	63,5	12	45,26	44,80	PTTC-508-3"-12	K-25221	1	SQ-3/4"
		13	46,00	45,60	PTTC-508-3"-13	K-25221	1	SQ-3/4"
		14	46,60	46,20	PTTC-508-3"-14	K-25221	1	SQ-3/4"
		15	47,14	46,70	PTTC-508-3"-15	K-25221	1	SQ-3/4"
		16-20	47,50 - 48,94	47,10	PTTC-508-3"-16	K-25221	1	SQ-3/4"
2-1/2	63,5	8	55,12	54,70	PTTC-635-3"-8	K-25223	1	SQ-3/4"
		9	55,98	55,60	PTTC-635-3"-9	K-25223	1	SQ-3/4"
		10	56,70	56,30	PTTC-635-3"-10	K-25223	1	SQ-3/4"
		11	57,40	57,00	PTTC-635-3"-11	K-25223	1	SQ-3/4"
			57,96	57,50	PTTC-635-3"-12	K-25223	1	SQ-3/4"



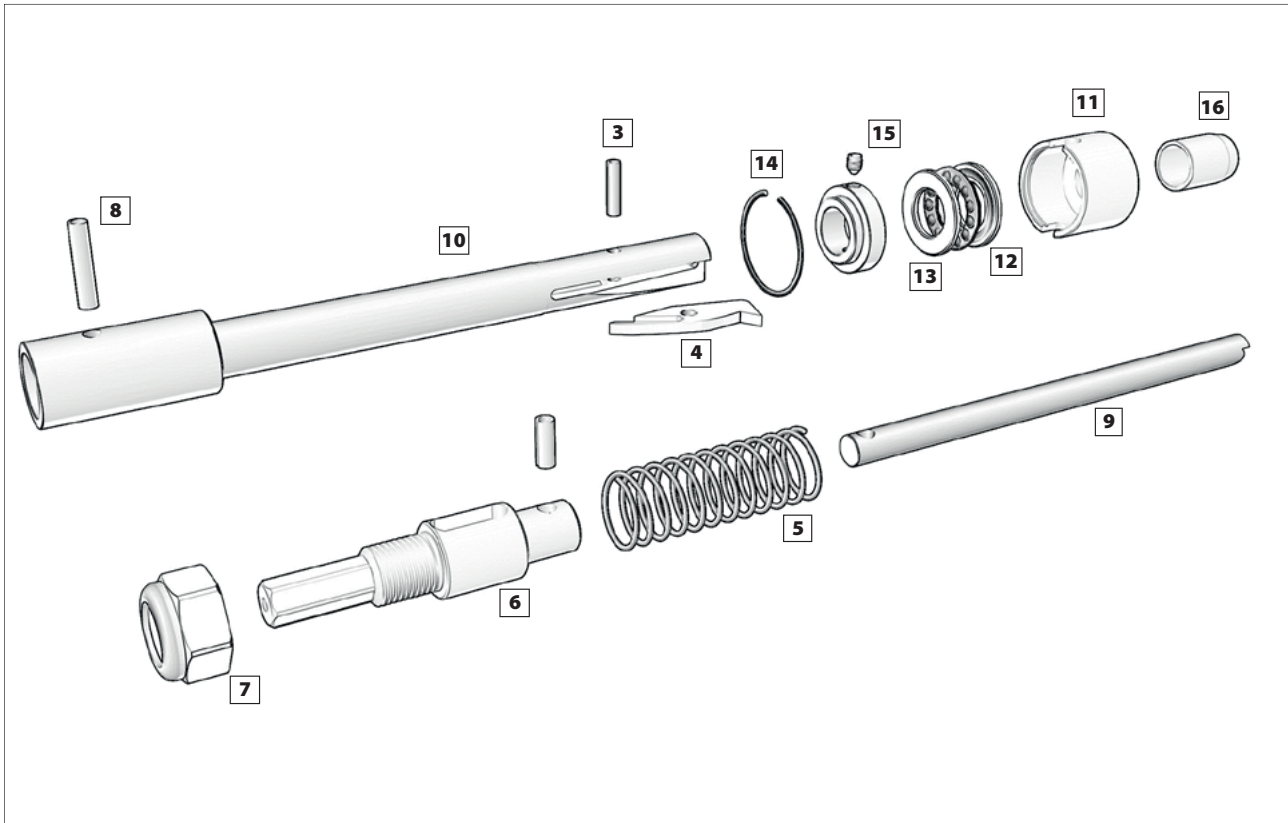


Removal Tools

KRAIS Tube Expander

PAGE

G-20



ITEM #	Part Name	PTTC-158 5/8" 15,8 MM	PTTC-190 3/4" 19MM	PTTC-222 7/8" 22,2MM	PTTC-254 1" 25,4MM	PTTC-317 1-1/4" 37,7MM	P7TC-381 1-1/2" 38,1 MM	P7TC-508 2" 50,8MM	PTTC-635 2-7/2" 63,5
3	Bit pin	3	3	5	5	6	6	6	6
4	Tool bit****	K-25186 (1)	K-25186 (1)	K-25194 (1)	K-25199 (1)	K-25206 (1)	K-25206 (1)	K-25221 (2)	K-25223 (2)
5	Spring	S-190	S-190	S-254	S-354	S-381	S-381	S-508	S-635
6	Drive shank	DS-190 1/2"	DS-190 1/2"	DS-254 5/8"	DS-254 5/8"	DS-381 5/8"	DS-381 5/8"	DS-508 3/4"	DS-635 3/4"
7	Stop nut	5/8-18	5/8-18	7/8-14	7/8-14	27x2	27x2	33x2	37x2
8	Shank pin	4	4	6	6	8	8	10	10
9	Plunger	P-190 6"	P-190 6"	P-254 6"	P-254 6"	P-381 4,5"	P-381 4,5"	2P-508 4,5"	2P-635 4,5"
10	Body	B-158-6"	B-190-6"	B-222-6"	B-254-6"	B-317-4,5"	B-381-4,5"	B-508-4,5"	B-635-4,5"
11	Thrust collar	TC-158	TC-190	TC-222	TC-254	TC-317	TC-381	TC-508	TC-635
12	Thrust bearing	51102	51102	51103	51104	51105	51107	51109	51111
13	Thrust nut	N-158	N-190	N-222	N-254	N-317	N-381	N-508	N-635
14	Ret. Spring	C-28	C-28	C-30	C-35	W-42	W-52	W-65	W-78
15	Set screw	M-6(2)	M-6(2)	M-6(2)	M-6(2)	M-6(2)	M-6(2)	M-8(2)	M-8(2)
16	Pilot-ga	16-17	14	11	11	14	10	8	8
		18-19	15	12	12	15-16	11	9	9
		20-22	16-17	13	13	17	12	10	10
			18-22	14	14	18-22	13-14	11	11
				15-16	15		15-16	12	12
				17	16-17		17	13	
				18-19	18-22		18-20	14	
				20-22				15	
						16-20			

ORTC - One Revolution Tube Cutter

Einumdrehungs-Rohrschneider ORTC | ORTC Jednoobrotowy przecinak do rur



These tools have been designed for cutting both ferrous and non-ferrous tubes, that are commonly found, in heat exchangers, boilers and condensers. Our standard tool is adjustable from 1"-6" (25 mm-155 mm). Longer reach tools are available in 10" (254 mm) increments. The tool is designed to be used with a hand or ratchet wrench only. Impact wrenches should never be used with these tools. The Cutting of the tube is based on the eccentric principle, where the cutter bit moves out to the tube wall as the cutter is rotated. Continued clockwise rotation will puncture and cut the tube in one revolution. Simply rotating the tool counterclockwise closes the bit and the tool can be removed from the tube.

Rohrschneider zum Schneiden von Stahl-, Messing- und Kupferrohren in Wärmeaustauschern, Kondensatoren, Kühlern, Kesseln u. s. w. Die typische wirksame Schneidelänge beträgt 155 mm. Längere Werkzeuge sind auf Sonderbestellung erreichbar.

Die Bedienung erfordert keine Anwendung des mechanischen Antriebs. Das Rohrschneiden erfolgt durch Umdrehung des Rohrschneiders mit einem Schlüssel, z.B. einer typischen Knarre. Sehr leicht in Bedienung. Die Ausführung mit dem Werkzeug einer Umdrehung links ermöglicht das Rohrschneiden, die nächste Ausführung einer Umdrehung rechts verursacht, dass das Messer sich aus seinem Sitz zurückzieht und uns es erlauben wird, den Schneider aus dem abgeschnittenen Rohr auszunehmen.

Przecinak do cięcia rur stalowych, mosiężnych i miedzianych w wymiennikach ciepła, kondensatorach, chłodnicach, kotłach itp. Typowa efektywna długość cięcia to 155 mm. Dłuższe narzędzia dostępne są na specjalne zamówienia.

Obsługa przecinaka nie wymaga zastosowania napędu mechanicznego. Przecinanie rur następuje poprzez pokręcanie nim za pomocą klucza, np. typowej grzechotki. Bardzo łatwy w obsłudze. Wykonanie narzędziem jednego obrotu w lewo pozwala na przecięcie rury, następnym wykonywaniem obrotu w prawo spowoduje, że nóż wycofa się do swojego gniazda i pozwoli nam wyjąć przecinak z obciętej rury.

TUBE OD Aussen ϕ Sred. zewnetrzna		TUBE GAUGE Stärke Grubość ścianki	TUBE I.D. Innen ϕ Śred. wewnetrzna	TOOL NO. Werkzeug-Nummer Numer narzędzia	TOOL BIT Messer Nóż
[inch]	[mm]	[bwg]	[mm]		
1/2	12,7	18-19	10,2-10,7	ORTC-100	N-625-1
		20	11-11,3	ORTC-108	N-625-4
5/8	15,8	14	11,4-11,9	ORTC-113	N-625-3
		15-16	12-12,9	ORTC-119	N-625-3
		17-18	12,7-13,5	ORTC-123	N-625-2
		19-20	13,5-14,2	ORTC-131	N-625-2
		22	14,0-14,7	ORTC-139	N-750-2
3/4	19	14-15	14,7-15,5	ORTC-145	N-750-2
		16	15,2-16,5	ORTC-151	N-750-2
		17-18	15,9-16,5	ORTC-153	N-750-2
		19-20	16,7-17,5	ORTC-163	N-1 000-1
7/8	22,2	14-15	17,8-18,5	ORTC-174	N-1000-1
		16-17	18,8-19,5	ORTC-184	N-1000-1
		18	19,3-20	ORTC-190	N-1000-1
		19-20	19,8-20,6	ORTC-193	N-1000-2



TUBE OD Aussen ϕ Śred. zewnętrzna		TUBE GAUGE Stärke Grubość ścianki	TUBE I.D. Innen ϕ Śred. wewnętrzna	TOOL NO. Werkzeug-Nummer Numer narzędzia	TOOL BIT Messer Nóż
[inch]	[mm]	[bwg]	[mm]		
1	25,4	12	19,8-20,6	ORTC-193	N-1000-2
		14	20,8-21,6	ORTC-205	N-1000-2
		15	21,3-22,1	ORTC-210	N-1000-2
		16-17	21,8-22,6	ORTC-215	N-1000-2
		18-20	22,6-23,1	ORTC-223	N-1000-2
		22	23,9-24,6	ORTC-232	N-1000-2
1-1/4	31,7	10-11	24,9-25,6	ORTC-245	N-1000-2
		12	25,9-26,7	ORTC-255	N-1000-2
		13-14	26,7-27,4	ORTC-264	N-1000-2
		15-16	27,9-28,7	ORTC-274	N-1000-2
		17-19	28,7-29,6	ORTC-283	N-1000-2
1-1/2	38,1	10-11	31,3-32,1	ORTC-309	N-1500-1
		12-13	32,5-33,3	ORTC-320	N-1500-1
		14-15	33,8-34,5	ORTC-333	N-1500-1
		16-17	34,5-35,3	ORTC-339	N-1500-1
		18-19	35,3-36,1	ORTC-350	N-1500-1
1-3/4	44,45	10-11	37,0-38,5	ORTC-369	N-1500-1
		12-14	38,8^0,3	ORTC-383	N-1500-1
		15-16	40,8-41,2	ORTC-403	N-1500-1
		17-18	41,3-42,0	ORTC-410	N-1500-1
2	50,8	10	44,0	ORTC-435	N-1500-1
		11	44,7	ORTC-442	N-1500-1
		12-13	45,0-46,0	ORTC-447	N-1500-1
		14-15	46,2-48,2	ORTC-457	N-1500-1
		16-17	47,2-48,2	ORTC-468	N-1500-1
		18-19	48,0-49,0	ORTC-476	N-1500-1
2-1/4	57,15	10	50,3	ORTC-497	N-2250-1
		11	51,0	ORTC-505	N-2250-1
		12-13	51,6-52,3	ORTC-511	N-2250-1
		14-15	52,9-53,5	ORTC-524	N-2250-1
		16-17	53,8-54,8	ORTC-533	N-2250-1
		18-19	54,6-55,6	ORTC-541	N-2250-1
2-1/2	63,5	10	56,7	ORTC-562	N-2250-1
		11	57,4	ORTC-569	N-2250-1
		12-13	57,6-58,6	ORTC-572	N-2250-1
		14-15	58,9-60	ORTC-585	N-2250-1
		16-17	60-61	ORTC-586	N-2250-1
		18-19	60,7-61,7	ORTC-602	N-2250-1

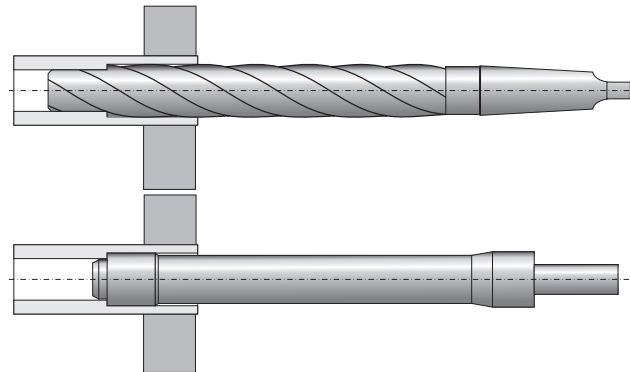
Tube wall reducing tool

Wandstärken-Reduzierbohrer | Wiertło wieloostrzowe do redukcji grubości ścianki rury

It is a special reamer made out of high speed steel, it has a Morse Taper shank and a centralizing pilot specially grinded according to the tube gauge. This tools are used to reduce the gauge of tube to be removed from the tube sheet. Tubes should be drilled in about 80% of the length of the tube sheet. After the drilling, tube can be removed by the tube drift, page G-26.

Sondermehrklingenbohrer aus SS-Stahl gefertigt. Der Bohrer hat einen Zentrierstift, der für jede Rohrwanddicke gesondert geschliffen wird. Er besitzt den Morsekegel. Das Rohr soll auf ca. 80% des Siebbodens tiefgebohrt, danach mit einem TD-Austreiber herausgetrieben werden, Seite G-26

Specjalne wiertło wieloostrzowe wykonane ze stali szybko tnącej. Wiertło ma pilot centrujący który jest szlifowany osobno dla każdej grubości ścianki rury. Posiada stożek Morse'a. Rura powinna być odwiercona na ok 80 % grubości dna sitowego, później wybita przy pomocy wybijaka typu TD, strona G-26.



TUBE O.D. Aussen ϕ Śred. zewnętrzna		TUBE GAUGE Stärke Grubość ścianki			TUBE I.D. Innen ϕ Śred. wewnętrzna		TOOL NO. Werkzeug- Nummer Numer narzędzia	MORSE TAPER Morsekegel Stożek Morse'a	TUBE SHEET THICKNESS Verstellbare walzbreite Grubość dna sitowego	
[inch]	[mm]	[bwg]	[inch]	[mm]	[inch]	[mm]			[inch]	[mm]
1/2	12,7	16	0,065	1,65	0,370	9,40	WTRT-1	2	2-7/8"	73
		17	0,058	1,47	0,384	9,75	WTRT-2	2	2-7/8"	73
		18	0,049	1,24	0,402	10,21	WTRT-3	2	2-7/8"	73
		19	0,042	1,07	0,415	10,56	WTRT-4	2	2-7/8"	73
5/8	15,8	12	0,109	2,77	0,407	10,34	WTRT-5	2	3-3/8"	86
		13	0,095	2,41	0,435	11,05	WTRT-6	2	3-3/8"	86
		14	0,083	2,11	0,459	11,66	WTRT-7	2	3-3/8"	86
		15	0,072	1,83	0,481	12,22	WTRT-8	2	3-3/8"	86
		16	0,065	1,65	0,495	12,57	WTRT-9	2	3-3/8"	86
		18	0,049	1,24	0,527	13,39	WTRT-10	2	3-3/8"	86
3/4	19	10	0,134	3,40	0,482	12,24	WTRT-11	2	4-3/8"	111
		11	0,120	3,05	0,510	12,95	WTRT-12	2	4-3/8"	111
		12	0,109	2,77	0,532	13,51	WTRT-13	2	4-3/8"	111
		13	0,095	2,41	0,560	14,22	WTRT-14	2	4-3/8"	111
		14	0,083	2,11	0,584	14,83	WTRT-15	2	4-3/8"	111
		15	0,072	1,83	0,606	15,39	WTRT-16	2	4-3/8"	111
		16	0,065	1,65	0,620	15,75	WTRT-17	2	4-3/8"	111
		18	0,049	1,24	0,652	16,56	WTRT-18	2	4-3/8"	111



Removal Tools

KRAIS Tube Expander

PAGE

G-24

TUBE O.D. Aussen ϕ Śred. zewnętrzna		TUBE GAUGE Stärke Grubość ścianki			TUBE I.D. Innen ϕ Śred. wewnętrzna		TOOL NO. Werkzeug- Nummer Numer narzędzia	MORSE TAPER Morsekegel Stožek Morse'a	TUBE SHEET THICKNESS Verstellbare walzbreite Grubość dna sitowego	
[inch]	[mm]	[bwg]	[inch]	[mm]	[inch]	[mm]			[inch]	[mm]
7/8	22,2	10	0,134	3,40	0,607	15,42	WTRT-19	2	4-5/8"	117
		11	0,120	3,05	0,635	16,13	WTRT-20	2	4-5/8"	117
		12	0,109	2,77	0,657	16,69	WTRT-21	2	4-5/8"	117
		13	0,095	2,41	0,685	17,40	WTRT-22	2	4-5/8"	117
		14	0,083	2,11	0,709	18,01	WTRT-23	2	4-5/8"	117
		15	0,072	1,83	0,731	18,57	WTRT-24	2	4-5/8"	117
		16	0,065	1,65	0,745	18,92	WTRT-25	2	4-5/8"	117
		18	0,049	1,24	0,777	19,74	WTRT-26	2	4-5/8"	117
1	25,4	8	0,165	4,19	0,670	17,02	WTRT-27	3	5-1/2"	140
		10	0,134	3,40	0,732	18,59	WTRT-28	3	5-1/2"	140
		11	0,120	3,05	0,760	19,30	WTRT-29	3	5-1/2"	140
		12	0,109	2,77	0,782	19,86	WTRT-30	3	5-1/2"	140
		13	0,095	2,41	0,810	20,57	WTRT-31	3	5-1/2"	140
		14	0,083	2,11	0,834	21,18	WTRT-32	3	5-1/2"	140
		15	0,072	1,83	0,856	21,74	WTRT-33	3	5-1/2"	140
		16	0,065	1,65	0,870	22,10	WTRT-34	3	5-1/2"	140
1-1/4	31,7	8	0,165	4,19	0,92	23,37	WTRT-36	3	5-1/2"	140
		10	0,134	3,40	0,982	24,94	WTRT-37	3	5-1/2"	140
		11	0,120	3,05	1,010	25,65	WTRT-38	3	5-1/2"	140
		12	0,109	2,77	1,032	26,21	WTRT-39	3	5-1/2"	140
		13	0,095	2,41	1,060	26,92	WTRT-40	3	5-1/2"	140
		14	0,083	2,11	1,084	27,53	WTRT-41	3	5-1/2"	140
		16	0,065	1,65	1,12	28,45	WTRT-42	3	5-1/2"	140
		18	0,049	1,24	1,152	29,26	WTRT-43	4	5-1/2"	140
1-1/2	38,1	8	0,165	4,19	1,170	29,72	WTRT-44	4	5-1/2"	140
		10	0,134	3,40	1,232	31,29	WTRT-45	4	5-1/2"	140
		11	0,120	3,05	1,260	32,00	WTRT-46	4	5-1/2"	140
		12	0,109	2,77	1,282	32,56	WTRT-47	4	5-1/2"	140
		13	0,095	2,41	1,310	33,27	WTRT-48	4	5-1/2"	140
		14	0,083	2,11	1,334	33,88	WTRT-49	4	5-1/2"	140
		16	0,065	1,65	1,370	34,80	WTRT-50	4	5-1/2"	140

Pneumatic Chipping Hammer

Pneumatische Hammer | Młotek pneumatyczny



The tool is used as drive for the tube drift, page G-26
Das Werkzeug wird als Antrieb für Rohraustreiber verwendet, Seite G-26
Narzędzie jest stosowane jako napęd dla wybijaka do rur, strona G-26

The tool is used as drive for the collapsing tool, page G-28
Das Werkzeug wird als Antrieb für Rohrquetscher verwendet, Seite G-28
Narzędzie jest stosowane jako napęd dla zgniatacza rur, strona G-28

TOOL	RAM STROKE		RAM FREQUENCY	RAM DIAMETER		AIR CONSUMPTION	LENGTH WITHOUT TOOL		WEIGHT	
	[inch]	[mm]		[Hz]	[inch]		[mm]	[inch]	[mm]	[lbs]
MS 405 A4	3,149	80	33	1,574	40	25	16,141	410	9,48	4,3

Tube drift

Rohraustreiber TD | Wybijaki do rur TD



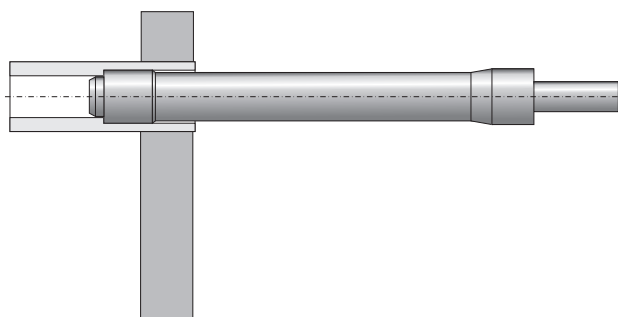
TD Tube Drifts and CT Collapsing tools, very good tools for quick removal of tube stubs from the tube sheet. For tube 1/2" to 1" O.D. tools are made as standard. Other sizes available on request. The tools are equipped with shank 06. The 01 shank and tool with reach longer than 6" available on request. Other sizes, up to 2" available on request.

Rohraustreiber TD sowie Rohrquetscher CT sind Werkzeuge zum schnellen Entfernen der Rohrenden aus Siebböden. Diese Werkzeuge können mit einem Hammer bzw. von uns zugelieferten Druckluftschlämmern geschlagen werden.

Als Standard werden die Werkzeuge für Rohre mit 12 mm bis 25 mm Durchmesser gefertigt. Auf Wunsch fertigen wir größere Maße (bis 50 mm). Den Grundschaft bildet der Typ 06 (wie auf dem Bild), auf Wunsch fertigen wir Werkzeuge mit 01 Schaft (ohne ovalen Flansch). Längere als 155 mm Schäfte werden auf Sonderbestellung gefertigt.

Wybijaki do rur TD oraz zgniatacze do rur CT są narzędziami do szybkiego usuwania końcówek rur z den sitowych. Narzędzia mogą być pobijane przy pomocy młotka lub dostarczanych przez nas młotków pneumatycznych.

Standardowo narzędzia produkowane są do rur o średnicy od 12 mm to 25 mm. Na życzenie wykonujemy większe rozmiary (do 50 mm). Podstawowym trzonkiem jest typ 06 (jak na zdjęciu), na życzenie wykonujemy narzędzia z trzonkiem 01 (bez owalnego kołnierza). Trzonki dłuższe niż 155 mm produkowane są na specjalne zamówienia.



TUBE O.D. Aussen ϕ Śred. zewnętrzna		TUBE GAUGE Stärke Grubość ścianki			TUBE I.D. Innen ϕ Śred. wewnętrzna		TOOL WITH SHANK 06 Halterwerkzeuge 06 Narzędzie z uchwytem 06
[inch]	[mm]	[bwg]	[inch]	[mm]	[inch]	[mm]	
1/2	12,7	12	0,109	2,77	0,281	7,16	TD-500-12-06
		14	0,083	2,11	0,333	8,48	TD-500-14-06
		16	0,065	1,65	0,370	9,40	TD-500-16-06
		18	0,049	1,24	0,402	10,22	TD-500-18-06
		20	0,035	0,89	0,429	10,92	TD-500-20-01



TUBE O.D. Aussen ϕ Śred. zewnętrzna		TUBE GAUGE Stärke Grubość ścianki			TUBE I.D. Innen ϕ Śred. wewnętrzna		TOOL WITH SHANK 06 Halterwerkzeuge 06 Narzędzie z uchwytem 06
[inch]	[mm]	[bwg]	[inch]	[mm]	[inch]	[mm]	
5/8	15,8	12	0,109	2,77	0,407	10,34	TD-625-12-06
		13	0,095	2,41	0,435	11,05	TD-625-13-06
		14	0,083	2,11	0,459	11,66	TD-625-14-06
		15	0,072	1,83	0,481	12,22	TD-625-15-06
		16	0,065	1,65	0,495	12,57	TD-625-16-06
		17	0,058	1,47	0,509	12,93	TD-625-17-06
		18	0,049	1,24	0,527	13,39	TD-625-18-06
		19	0,042	1,07	0,541	13,74	TD-625-19-06
		20	0,035	0,89	0,555	14,10	TD-625-20-06
3/4	19	10	0,134	3,40	0,482	12,24	TD-750-10-06
		12	0,109	2,77	0,532	13,51	TD-750-12-06
		13	0,095	2,41	0,560	14,22	TD-750-13-06
		14	0,083	2,11	0,584	14,83	TD-750-14-06
		15	0,072	1,83	0,606	15,39	TD-750-15-06
		16	0,065	1,65	0,620	15,75	TD-750-16-06
		17	0,058	1,47	0,634	16,10	TD-750-17-06
		18	0,049	1,24	0,652	16,56	TD-750-18-06
		19	0,042	1,07	0,666	16,92	TD-750-19-06
7/8"	22,2	12	0,109	2,77	0,657	16,69	TD-875-12-06
		14	0,083	2,11	0,709	18,01	TD-875-14-06
		15	0,072	1,83	0,731	18,57	TD-875-15-06
		16	0,065	1,65	0,745	18,92	TD-875-16-06
		18	0,049	1,24	0,777	19,74	TD-875-18-06
1	25,4	8	0,165	4,19	0,670	17,02	TD-1000-8-06
		9	0,148	3,76	0,704	17,88	TD-1000-9-06
		10	0,134	3,40	0,732	18,59	TD-1000-10-06
		11	0,120	3,05	0,760	19,30	TD-1000-11-06
		12	0,109	2,77	0,782	19,86	TD-1000-12-06
		13	0,095	2,41	0,810	20,57	TD-1000-13-06
		14	0,083	2,11	0,834	21,18	TD-1000-14-06
		15	0,072	1,83	0,856	21,74	TD-1000-15-06
		16	0,065	1,65	0,870	22,10	TD-1000-16-06
		17	0,058	1,47	0,884	22,45	TD-1000-18-06
		18	0,049	1,24	0,902	22,91	TD-1000-18-06
		19	0,042	1,07	0,916	23,27	TD-1000-19-06
		20	0,035	0,89	0,930	23,62	TD-1000-20-16

Collapsing tools

Rohrquetscher CT | Zgniatacze do rur CT

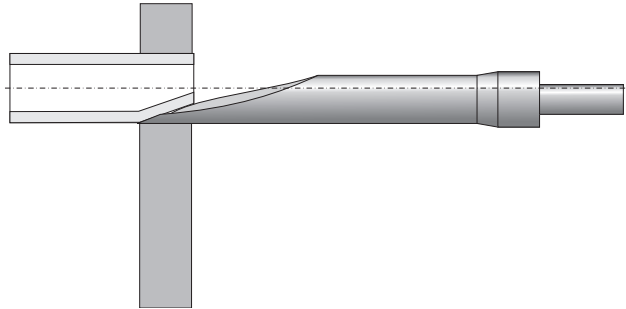


CT Collapsing tools, very good tools for quick removal of tube stubs from the tube sheet. For tube 1/2" to 1" O.D. tools are made as standard. Other sizes available on request. The tools are equipped with shank 06. The 01 shank and tool with reach longer than 6" available on request. Other sizes, up to 2" available on request.

Rohrquetscher CT sind Werkzeuge zum schnellen Entfernen der Rohrenden aus Siebböden. Diese Werkzeuge können mit einem Hammer bzw. von uns zugelieferten Druckluflhämmern geschlagen werden.

Als Standard werden die Werkzeuge für Rohre mit 12 mm bis 25 mm Durchmesser gefertigt. Auf Wunsch fertigen wir grössere Maße (bis 50 mm). Den Grundschaft bildet der Typ 06 (wie auf dem Bild), auf Wunsch fertigen wir Werkzeuge mit 01 Schaft (ohne ovalen Flansch). Längere als 155 mm Schäfte werden auf Sonderbestellung gefertigt.

Zgniatacze do rur CT są narzędziami do szybkiego usuwania końcówek rur z den sitowych. Narzędzia mogą być pobijane przy pomocy młotka lub dostarczanych przez nas młotków pneumatycznych. Standardowo narzędzia produkowane są do rur o średnicy od 12 mm to 25 mm. Na życzenie wykonujemy większe rozmiary (do 50 mm). Podstawowym trzonkiem jest typ 06 (jak na zdjęciu), na życzenie wykonujemy narzędzia z trzonkiem 01 (bez owalnego kołnierza). Trzonki dłuższe niż 155 mm produkowane są na specjalne zamówienia.



TUBE O.D. Aussen ϕ Śred. zewnętrzna		TUBE GAUGE Stärke Grubość ścianki			TOOL WITH SHANK 06 Halterwerkzeuge 06 Narzędzie z uchwytem 06
[inch]	[mm]	[bwg]	[mm]	[inch]	
3/8"	10	16 - 20	1,65 - 0,89	0,065 - 0,035	CT-375-06
1/2"	12,7				CT-500-06
5/8"	15,8				CT-625-06
3/4"	19,05				CT-750-06
7/8"	22,2				CT-875-06
1"	25,4				CT-1000-06
1-1/4"	31,7				CT-1125-06
1-1/2"	38,1				CT-1500-06
1-3/4"	44,4				CT-1750-06
2"	50,8				CT-2000-06

Pulling Equipment



Manual Tube Puller

Handrohrabziehvorrichtung | Ręczny wyciągacz rur



TUBE SIZE Röhre / Rozmiar rury							TUBE PULLER NO. Abzieher Wyciągacz	SPARE SPEARS NO. Klinge Ostrza
TUBE OD Aussen ϕ Śred. zewnętrzna		TUBE GAUGE Stärke Grubość ścianki	WALL THKS. / Stärke / Grubość ścianki rury		TUBE I.D. Innen ϕ Śred. wewnętrzna			
[inch]	[mm]	[BWG]	[inch]	[mm]	[inch]	[mm]		
1/2	12,7	14	0,08	2,11	0,334	8,48	KSP 500-14	KSP 1/2-14
		16	0,07	1,65	0,370	9,40	KSP500-16	KSP 1/2-16
		18	0,05	1,24	0,402	10,21	KSP 500-18	KSP 1/2-18
		20	0,04	0,89	0,430	10,92	KSP 500-20	KSP 1/2-20
5/8	15,88	14	0,08	2,11	0,459	11,66	KSP 625-14	KSP 5/8-14
		16	0,07	1,65	0,495	12,57	KSP 625-16	KSP 5/8-16
		18	0,05	1,24	0,527	13,39	KSP 625-18	KSP 5/8-18
		20	0,04	0,89	0,555	14,10	KSP 625-20	KSP 5/8-20
3/4	19,05	14	0,08	2,11	0,585	14,86	KSP 750-14	KSP 3/4-14
		16	0,07	1,65	0,620	15,75	KSP 750-16	KSP 3/4-16
		18	0,05	1,24	0,652	16,56	KSP 750-18	KSP 3/4-18
		20	0,04	0,89	0,680	17,27	KSP 750-20	KSP 3/4-20
7/8	22,2	14	0,08	2,11	0,709	18,01	KSP 875-14	KSP 7/8-14
		16	0,07	1,65	0,745	18,92	KSP 875-16	KSP 7/8-16
		18	0,05	1,24	0,777	19,74	KSP 875-18	KSP 7/8-18
		20	0,04	0,89	0,805	20,45	KSP 875-20	KSP 7/8-20
1	25,4	14	0,08	2,11	0,834	21,18	KSP 1000-14	KSP 1-14
		16	0,07	1,65	0,870	22,10	KSP 1000-16	KSP 1-16
		18	0,05	1,24	0,902	22,91	KSP 1000-18	KSP 1-18
		20	0,04	0,89	0,930	23,62	KSP 1000-20	KSP 1-20

Other sizes on request

MSP-100 Universal Manual Spear Puller

MSP-100 Universeller manueller Abzieher | Uniwersalny ręczny wyciągacz MSP-100



Deliver easy and economical way for tube removal.

- Easy to use by inserting the spear into the tube and removing required just a hand wrench or our universal retched handle design for this operation (The Drive handle its a separate item and must be ordered separately).
- No external power required
- Durable - All parts made out of high strength steel and are heat treated.
- Only one tool body required to cover the range form 1/2" to 1". Required only spears and nose pieces.

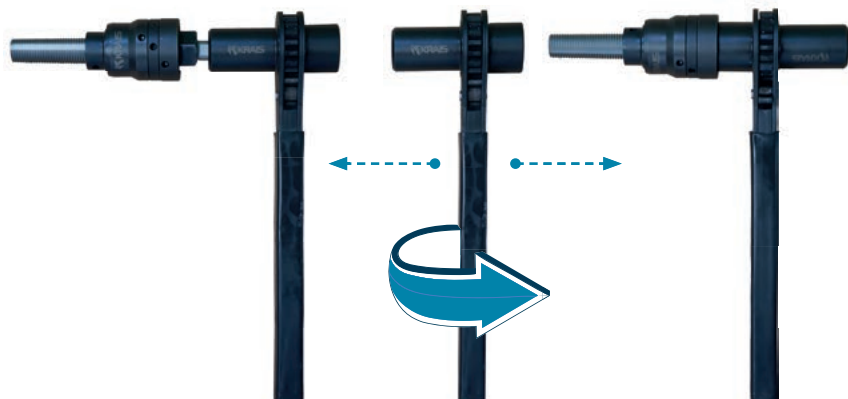
Sichert eine einfache und wirtschaftliche Beseitigung der Rohre.

- Einfach im Einsatz durch die Einführung der Ziehwerkzeuge in das Rohr und die Beseitigung des entsprechenden Elements mit einem manuellen Schlüssel oder unserem Universalhalter, der speziell für diese Operation projektiert wurde.
- Erfordert keine externe Stromquelle.
- Äußerst haltbar – alle Elemente sind aus wärmebehandeltem Stahl hergestellt.
- Ein Werkzeug zum Einsatz in einem Bereich zwischen 1/2" und 1". Erfordert ausschließlich Ziehwerkzeuge und Wellenbunde.

Ręczny wyciągacz do rur - łatwy i ekonomiczny sposób na ich usuwanie.

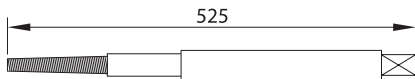
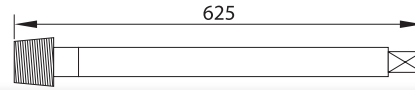
- Łatwy w użyciu: wprowadzenie ciągadła do rury i usunięcie wybranej rury przy pomocy ręcznego klucza lub naszego uniwersalnego uchwytu zaprojektowanego do tej operacji (zamawiany oddzielnie).
- Nie wymaga zewnętrznego zasilania.
- Trwały - wszystkie elementy wykonane są z wytrzymałej stali i utwardzane cieplnie.
- Jedno narzędzie do obsługi zakresu od 1/2" do 1". Wymagane jedynie ciągadła i kołnierze oporowe.

TUBE OD Aussen φ Śred. zewnętrzna	TUBE GAUGE Stärke Grubość ścianki	SPEARS Ziehwerkzeuge Ciągadła	NOSE PIECE Wellenbund Kołnierz oporowy
1/2"	14-15	CPS-12-14-15	CPS-10-06a-12
	16-17	CPS-12-16-17	
	18-19	CPS-12-18-10	
	20-22	CPS-12-20-22	
	22-24	CPS-12-22-24	
5/8"	10-11	CPS-58-10-11	CPS-10-06A-34
	12-13	CPS-58-12-13	
	14-15	CPS-58-14-15	
	16-17	CPS-58-16-17	
3/4"	10-11	CPS-34-10-11	CPS-10-06A-34
	12-13	CPS-34-12-13	
	14-15	CPS-34-14-15	
	16-17	CPS-34-16-17	
7/8"	10-11	CPS-78-10-11	CPS-10-06A-78
	12-13	CPS-78-12-13	
	14-15	CPS-78-14-15	
	16-17	CPS-78-16-17	
1"	10-11	CPS-1-10-11	CPS-10-06A-1
	12-13	CPS-1-12-13	
	14-15	CPS-1-14-15	
	16-17	CPS-1-16-17	

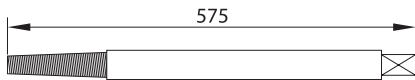


Spears RAV400

Klingen RAV400 | Ciągadła RAV400



TUBE OD		MANDREL SQUARE		TOOL NO. Werkzeuge Nr Nr Narzędzia	TUBE I. D.	
Aussen φ Śred. zewnętrzna		Dornvierkant Kwadrat trzpienia			Innen φ Śred. wewnętrzna	
[inch]	[mm]	[inch]	[mm]		[mm]	[inch]
5/8	15,8	1/2	12,7	406 - 5/8	5,5 - 6,5	0,215 - 0,255
				407 - 5/8	6,5 - 7,5	0,255 - 0,295
				408 - 5/8	7,5 - 8,5	0,295 - 0,335
				409 - 5/8	8,5 - 9,5	0,335 - 0,375
				410 - 5/8	9,5 - 10,5	0,375 - 0,415
				411 - 5/8	10,5 - 11,5	0,415 - 0,455
				412 - 5/8	11,5 - 12,5	0,455 - 0,495
				413 - 5/8	12,5 - 13,5	0,495 - 0,535
414 - 5/8	13,5 - 14,5	0,535 - 0,570				



TUBE OD		MANDREL SQUARE		TOOL NO. Werkzeuge Nr Nr Narzędzia	TUBE I. D.	
Aussen φ Śred. zewnętrzna		Dornvierkant Kwadrat trzpienia			Innen φ Śred. wewnętrzna	
[inch]	[mm]	[inch]	[mm]		[mm]	[inch]
3/4	19	5/8	12,7	413 - 3/4	12,5 - 13,5	0,495 - 0,535
				414 - 3/4	13,5 - 14,5	0,535 - 0,570
				415 - 3/4	14,5 - 15,5	0,575 - 0,615
				416 - 3/4	15,5 - 16,5	0,615 - 0,650
				417 - 3/4	16,5 - 17,5	0,655 - 0,695
				418 - 3/4	17,5 - 18,5	0,695 - 0,730
				7/8	22,2	3/4
416 - 7/8	15,5 - 16,5	0,615 - 0,650				
417 - 7/8	16,5 - 17,5	0,655 - 0,695				
418 - 7/8	17,5 - 18,5	0,695 - 0,730				
419 - 7/8	18,5 - 19,5	0,735 - 0,770				
420 - 7/8	19,5 - 20,5	0,775 - 0,815				
1	25,4	3/4	19	421 - 7/8	20,5 - 21,5	0,815 - 0,850
				419 - 1"	18,5 - 19,5	0,730 - 0,770
				420 - 1"	19,5 - 20,5	0,770 - 0,810
				421 - 1"	20,5 - 21,5	0,810 - 0,845
				422 - 1"	21,5 - 22,5	0,845 - 0,885
				423 - 1"	22,5 - 23,5	0,885 - 0,925
				424 - 1"	23,5 - 24,5	0,925 - 0,965

TUBE OD	MANDREL SQUARE	TOOL NO.	TUBE I. D.			
			Innen φ	Śred. wewnętrzna		
Aussen φ Śred. zewnętrzna	Dornvierkant Kwadrat trzpienia	Werkzeuge Nr Nr Narzędzia	[mm]	[inch]		
[inch]	[mm]		[mm]	[inch]		
1	25,4	3/4	19	425 - 1"	24,5 - 25,5	0,965 - 1,005
				426 - 1"	25,5 - 26,5	1,005 - 1,045
				427 - 1"	26,5 - 27,5	1,045 - 1,085
				428 - 1"	27,5 - 28,5	1,085 - 1,125
				429 - 1"	28,5 - 29,5	1,125 - 1,160
				430 - 1"	29,5 - 30,5	1,160 - 1,200
				431 - 1"	30,5 - 31,5	1,200 - 1,240
				432 - 1"	31,5 - 32,5	1,240 - 1,280
				433 - 1"	32,5 - 33,5	1,280 - 1,320
				434 - 1"	33,5 - 34,5	1,320 - 1,360
				435 - 1"	34,5 - 35,5	1,360 - 1,400
				436 - 1"	35,5 - 36,5	1,400 - 1,440
				437 - 1"	36,5 - 37,5	1,440 - 1,475
				438 - 1"	37,5 - 38,5	1,475 - 1,515
				439 - 1"	38,5 - 39,5	1,515 - 1,555
				440 - 1"	39,5 - 40,5	1,555 - 1,595
				441 - 1"	40,5 - 41,5	1,595 - 1,635
				442 - 1"	41,5 - 42,5	1,635 - 1,675
				443 - 1"	42,5 - 43,5	1,675 - 1,715
				444 - 1"	43,5 - 44,5	1,715 - 1,755
				445 - 1"	44,5 - 45,5	1,755 - 1,795
				446 - 1"	45,5 - 46,5	1,795 - 1,830
				447 - 1"	46,5 - 47,5	1,830 - 1,870
				448 - 1"	47,5 - 48,5	1,870 - 1,910
				449 - 1"	48,5 - 49,5	1,910 - 1,950
				450 - 1"	49,5 - 50,5	1,950 - 1,990
				451 - 1"	50,5 - 51,5	1,990 - 2,030
				452 - 1"	51,5 - 52,5	2,030 - 2,070
				453 - 1"	52,5 - 53,5	2,070 - 2,105
				454 - 1"	53,5 - 54,5	2,105 - 2,145
				455 - 1"	54,5 - 55,5	2,145 - 2,185
				456 - 1"	55,5 - 56,5	2,185 - 2,225
				457 - 1"	56,5 - 57,5	2,225 - 2,265
				458 - 1"	57,5 - 58,5	2,265 - 2,305
				459 - 1"	58,5 - 59,5	2,305 - 2,345
				460 - 1"	59,5 - 60,5	2,345 - 2,380
				461 - 1"	60,5 - 61,5	2,380 - 2,420
				462 - 1"	61,5 - 62,5	2,420 - 2,460
				463 - 1"	62,5 - 63,5	2,460 - 2,500
				464 - 1"	63,5 - 64,5	2,500 - 2,540
				465 - 1"	64,5 - 65,5	2,540 - 2,580
				466 - 1"	65,5 - 66,5	2,580 - 2,620
				467 - 1"	66,5 - 67,5	2,620 - 2,660
				468 - 1"	67,5 - 68,5	2,660 - 2,695
				469 - 1"	68,5 - 69,5	2,695 - 2,735
				470 - 1"	69,5 - 70,5	2,735 - 2,775
				471 - 1"	70,5 - 71,5	2,775 - 2,815
				472 - 1"	71,5 - 72,5	2,815 - 2,855
473 - 1"	72,5 - 73,5	2,855 - 2,895				
474 - 1"	73,5 - 74,5	2,895 - 2,935				
475 - 1"	74,5 - 75,5	2,935 - 2,975				
476 - 1"	75,5 - 76,5	2,975 - 3,010				
477 - 1"	76,5 - 77,5	3,010 - 3,050				
478 - 1"	77,5 - 78,5	3,050 - 3,090				



Tube Puller Pump

Rohrabzieh-pumpe | Pompa wyciagacza rur



Our Hydraulic Pumps have been designed to exacting standards to provide the maximum productivity from a lightweight pump, specifically designed for tough tube pulling Applications.

Standard features:

- Two Speed Pump for High Performance
- Light Weight and Portable
- Safe Cage as Standard
- 10 ft. Remote Pendant
- 2-1/2 Gallon (9,5 liter) Metal Reservoir
- Large Pressure Gauge

Unsere Hydraulikpumpen wurden nach anspruchsvollen Normen konzipiert, um maximale Produktivität aus der leichten Pump sicherzustellen, sie wurden speziell für schwere Rohrabzieh-anwendungen entworfen.

Standardmerkmale:

- Zweidrehzahlpumpe für hohe Leistungen
- leichtes Gewicht und tragbar
- sicherer Käfig als Standard
- 10-Fuss-Fernüberhangleitung
- 2-1/2-Gallon (9,5 Liter)-Metallbehälter
- grosses Manometer

Nasze pompy hydrauliczne zostały zaprojektowane z uwzględnieniem surowych norm, zapewniło to maksymalną wydajność przy niewielkiej masie pompy. Dzięki temu narzędzie sprawdza się doskonale w najtrudniejszych zastosowaniach.

Oto standardowe cechy:

- pompa o dwóch prędkościach obrotowych zapewniająca wydajną pracę
- jest lekka i przenośna
- bezpieczna klatka jako standard
- przewód o długości 3 metrów
- zbiornik metalowy o pojemności 9,5 litra
- duży manometr

MODEL NUMBER	MAX PRESSURE OUTPUT Max. Druckluftleistung Maks. ciśnienie na wylocie	AMP DRAW 10 000 psi 690 Bar	OIL DELIVERY Ölzuleitung Doprowadzenie oleju			
			100 psi 6,9 Bar	700 psi 48 Bar	5 000 psi 350 Bar	10 000 psi 690 Bar
CPPZ-1000 (RECOMMENDED)	10000 psi 700 bar	25 amps (230V & 110V)	678 inch ³ /min 11,3 L/min	426 inch ³ /min 7,1 L/min	72 inch ³ /min 1,2 L/min	54 inch ³ /min 1,1 L/min
PE-554 (electric)	10 000 psi 690 Bar	25 Amps (230V)	678 inch ³ /min 11,3 L/min	426 inch ³ /min 7,1 L/min	72 inch ³ /min 1,2 L/min	54 inch ³ /min 1,1 L/min
PA-554 (pneumatic)	10 000 psi 690 Bar	Required 1,4 CU.M/MIN at 6 Bar	678 inch ³ /min 11,3 L/min	426 inch ³ /min 7,1 L/min	72 inch ³ /min 1,2 L/min	54 inch ³ /min 0,9 L/min

Super Jenny Hydraulic Semi-Automatic Tube Puller

Super Jenny Hydraulische Halbautomatische Rohrabzieher
Hydrauliczne półautomatyczne ściągacze rur



Our Super Jenny Series of Hydraulic Semi-Automatic Tube Pullers, allows the user to continuously pull tubes through heat exchangers, condensers and boilers, without the use of hammers or winches etc. The key to our system is the OD gripping jaw that will pull the tube as the operator actuates the ram. To release the jaw, the operator simply inserts the jaw release tool and the tube becomes free to be pulled by hand, or the ram is returned against the tube sheet to take another stroke. All of our pulling heads work in conjunction with our specially designed high flow electric or pneumatic power packs (see page ? for details)

The three pulling head series, allows the user, the flexibility of removing tubes from 3/8" – 2" OD through the ram with 4" OD stub pulling capability.

Our smallest, the "Mini-Jenny", has been specifically designed for chiller and condenser work. Weighing in at just 18 lbs. (6 kg), this 10-ton capacity ram can pull up to 1" OD tubes. With a 3" stroke, this unit is exceptionally quick, and is ideal for tight access applications.

Our 30-ton "Super-Jenny" is the workhorse of our industry. Available with either a 3" or 6" stroke, this tool is capable of pulling 5/8" – 1-1/4" tubes continuously. It can even pull up to 3" stubs in specific applications.

Our 60-ton "Super-Jenny" has been designed to pull tubes in the toughest applications. As standard, the unit can pull 1 1/2"-2" tubes. As a special, an adapter is offered which will allow the operator to pull smaller diameter tubes with up to 60 tons of pulling force.

For example, a tube extraction of 1 1/4" x 10 BWG with a 7" tube sheet was noted to pull at 52 tons of pulling force.

Unsere hydraulischen halbautomatischen Rohrabzieher der Typenreihe Super Jenny ermöglichen das kontinuierliche Abziehen von Rohren durch Wärmeaustauscher, Kondensatoren und Kessel ohne Anwendung der Hämmer oder Winden u.s.w. Das Wesen unseres Systems bildet die das Aussendurchmesser greifende Backe, die das Rohr abzieht, als der Operateur mit dem Schläger arbeitet. Um die Backe freizugeben, führt der Operateur einfach das backenfreigebende Werkzeug ein und das Rohr kann frei von Hand abgezogen werden bzw. kehrt der Schläger zum Rohrblech, um den nächsten Schlag auszuführen. Alle unsere Abziehköpfe wirken in Verbindung mit speziell von uns konzipierten elektrischen bzw. pneumatischen Antriebspaketen (siehe Seite ? für Einzelheiten). Eine Reihe der drei Abziehköpfe sichert dem Benutzer die Elastizität bei der Entfernung der Rohre mit Aussendurchmesser von 3/8" bis 2" mit

dem Schläger von Stutzenabziehkraft von 4" Aussendurchmesser. Unsere kleinste Vorrichtung „Mini-Jenny“ wurde speziell für Arbeiten an Kühlern und Kondensatoren entworfen. Nur ca. 18 Pfund (6 kg) wiegend, kann dieser Schläger von 10-Tonnen-Kapazität Rohre von bis zu 1" Aussendurchmesser abziehen. Bei dem Hub von 3" ist dieser Satz besonders schnell und vollkommen zu schwerzugänglichen Anwendungen geeignet. Unsere 30-Tonnen-Vorrichtung „Super-Jenny“ ist das Arbeitspferd der Kesselrohrindustrie. Erreichbar mit dem Hub von 3" bzw. 6" ist dieses Werkzeug dazu geeignet, Rohre vom Durchmesser 5/8" – 1-1/4" kontinuierlich abzuziehen. Es kann Stutzen bis 3" bei Sonderanwendungen abziehen. Unsere 60-Tonne-Vorrichtung „Super-Jenny“ wurde zum Rohrabziehen bei schwersten Anwendungen konzipiert. Standardmäßig kann der Satz Rohre von der Größe 1 1/2"-2" abziehen. In Sonderausführung bieten wir ein Reduzierstück an, das dem Operateur das Abziehen eines Rohr mit kleinerem Durchmesser bis 60 Tonnen Abziehkraft ermöglicht. Beispielsweise wurde das Abziehen eines Rohres von der Größe 1 1/4" x 10 BWG bei dem Rohrblech 7" mit 52-Tonnen-Abziehkraft notiert.

Nasze hydrauliczne półautomatyczne wyciągacze rur serii Super Jenny znajdują zastosowanie przy wyciąganiu rur z wymienników ciepła, kondensatorów i kotłów. Sednem naszego systemu jest szczęka chwytająca wyciąganą rurę. W miarę jak operator pracuje cylindrem następuje wysuwanie rury z den sitowych.

Zwolnienie szczęki następuje po wprowadzeniu narzędzia zwalnającego, rurę można wtedy swobodnie wyciągnąć ręką lub też ciągnąć wraca do dna sitowego, by wykonać następne uderzenie. Wszystkie nasze głowice wyciągające pracują w połączeniu ze specjalnie zaprojektowanymi przez nas pompami napędowymi (elektrycznymi lub pneumatycznymi). Seria trzech głowic ściągających zapewnia użytkownikowi elastyczność wyjmowania rur o średnicy zewnętrznej od 3/8" do 2" cylindrem o zdolności do ściągania króćców o grubości dna sitowego do 4".

Nasze najmniejsze urządzenie „Mini-Jenny“ zostało specjalnie zaprojektowane do prac w chłodnicach i kondensatorach. Ważąc tylko około 18 funtów (6 kg), cylinder ten o wydajności 10 ton może wyciągać rury do średnicy zewnętrznej 1". Przy skoku wielkości 3" zespół ten jest wyjątkowo szybki i nadaje się idealnie do trudno dostępnych miejsc.

Narzędzie jest dostępne ze skokiem 3" lub 6", jest zdolne do ciągłego wyciągania rur o średnicy 5/8" – 1-1/4". W ściśle określonych warunkach może wyciągać króćce do 3".

Nasze 60-tonowe urządzenie „Super-Jenny“ zostało zaprojektowane do wyciągania rur w najtrudniejszych warunkach. Standardowo zespół może wyciągać rury wielkości 1 1/2"-2". W specjalnej wersji oferujemy adapter, który umożliwia operatorowi wyciągnięcie rury o mniejszej średnicy siłą aż do 60 ton. Przykładem niech będzie odnotowane wyciągnięcie rury wielkości 1 1/4" x 10 BWG przy grubości dna sitowego 7" siłą równą 52 tonom!





30-Ton “Super-Jenny” Tooling chart

TUBE O.D. Śred. zewnętrzna	B.W.G.	PULLINGSPEAR Ciągadło wyciągacza	PULLING JAW Szczęki wyciągacza	NOSECOLLAR Obudowa głowicy	O-RING	JAW SPRING Sprężyna szczęki	SPEAR-MALE Square Size Kwadrat
5/8"	13-16	K-6011	K-3032	K-0625	K-0006	K-0303	1/2"
	18-24	K-6012	K-3032	K-0625	K-0006	K-0303	1/2"
3/4"	10-12	K-6020	K-3042	K-0750	K-0006	K-0303	5/8"
	13-16	K-6021	K-3042	K-0750	K-0006	K-0303	5/8"
	18-24	K-6022	K-3042	K-0750	K-0006	K-0303	5/8"
7/8"	10-12	K-6030	K-3047	K-0875	K-0006	K-0303	5/8"
	13-16	K-6031	K-3047	K-0875	K-0006	K-0303	5/8"
	18-24	K-6032	K-3047	K-0875	K-0006	K-0303	5/8"
1"	10-12	K-6040	K-3052	K-1000	K-0006	K-0303	3/4"
	13-16	K-6041	K-3052	K-1000	K-0006	K-0303	3/4"
	18-24	K-6042	K-3052	K-1000	K-0006	K-0303	3/4"
1-1/4"	10-12	K-6060	K-3072	K-1250	K-0006	K-0303	1"
	13-16	K-6061	K-3072	K-1250	K-0006	K-0303	1"
	18-24	K-6062	K-3072	K-1250	K-0006	K-0303	1"

“Mini-Jenny” Tooling chart

TUBE O.D. Śred. zewnętrzna	B.W.G.	PULLINGSPEAR Ciągadło wyciągacza	PULLING JAW Szczęki wyciągacza	NOSECOLLAR Obudowa głowicy	O-RING	JAW SPRING Sprężyna szczęki	SPEAR-MALE Square Size Kwadrat
5/8"	13-16	K-6011	K-3031	K-0625M	K-0046	K-0302	1/2"
	18-24	K-6012	K-3031	K-0625M	K-0046	K-0302	1/2"
3/4"	10-12	K-6020	K-3041	K-0750M	K-0046	K-0302	5/8"
	13-16	K-6021	K-3041	K-0750M	K-0046	K-0302	5/8"
	18-24	K-6022	K-3041	K-0750M	K-0046	K-0302	5/8"
7/8"	10-12	K-6030	K-3046	K-0875M	K-0046	K-0302	5/8"
	13-16	K-6031	K-3046	K-0875M	K-0046	K-0302	5/8"
	18-24	K-6032	K-3046	K-0875M	K-0046	K-0302	5/8"
1"	10-12	K-6040	K-3051	K-1000M	K-0046	K-0302	3/4"
	13-16	K-6041	K-3051	K-1000M	K-0046	K-0302	3/4"
	18-2	K-6042	K-3051	K-1000M	K-0046	K-0302	3/4"

60-Ton “Super-Jenny” Tooling

TUBE O.D. Śred. zewnętrzna	B.W.G.	PULLINGSPEAR Ciągadło wyciągacza	PULLING JAW Szczęki wyciągacza	NOSECOLLAR Obudowa głowicy	O-RING	JAW SPRING Sprężyna szczęki	SPEAR-MALE Square Size Kwadrat
1-1/2"	10-12	K-6070	K-3211	K-3212	K-0015	18.2321	1"
	13-16	K-6071	K-3211	K-3212	K-0015	18.2321	1"
	18-24	K-6072	K-3211	K-3212	K-0015	18.2321	1"
1-3/4"	10-12	K-6080	K-3216	K-3217	K-0015	18.2321	1"
	13-16	K-6081	K-3216	K-3217	K-0015	18.2321	1"
	18-24	K-6082	K-3216	K-3217	K-0015	18.2321	1"
2"	7-8	K-6090	K-3221	K-3222	K-0015	18.2321	1"
	10-12	K-6091	K-3221	K-3222	K-0015	18.2321	1"
	13-16	K-6092	K-3221	K-3222	K-0015	18.2321	1"

HPR-30 Tube Puller

Rohrabzieher HPR-30 | Wyciągacz do rur HPR-30

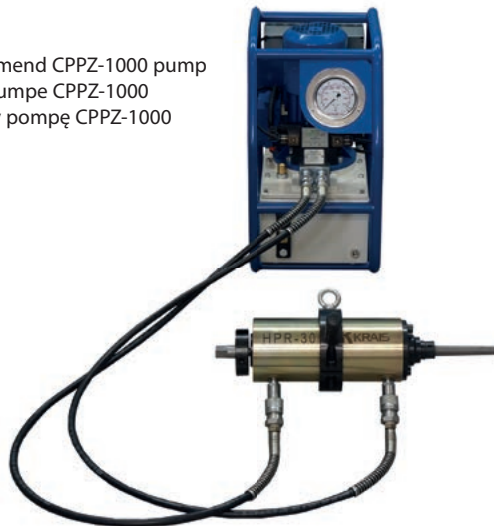


Our model HPR-30 is a Heavy duty, 30 Ton Pulling Ram. This tool has been engineered with a 6" Pull Stoke for tough tube removal applications. It is fitted with flush face, non-drip, couplings and its own custom suspension and handling bracket. In conjunction with our Double Pull Adaptor, this Puller has the captivity to pull the tube 9" from the tube sheet, (see Pulling Spear Selection)

Zist ein widerstandsfähiger 30-Tonnen-Abzieher. Das Werkzeug wurde mit einem 6"-Hub zur Beseitigung schwerer Rohre ausgestattet. Es verfügt über einen trockenschließenden Schnellverschluss sowie eine eigene Aufhängung und Abstützung. In Verbindung mit unserer Doppelabzugsverbindung kann dieser Abzieher 9"-Rohre aus den Rohrböden ziehen (siehe Seite über die Auswahl der Ziehwerkzeuge).

Model HPR-30 to wytrzymały, 30-tonowy wyciągacz do rur. Do usuwania rur narzędzie wykonuje 6-calowy skok tłoka. Jest wyposażone w wygodne szybkozłącze, zabezpieczone przed skapywaniem oraz własnym zawieszaniem i wspornikiem. W połączeniu z naszym podwójnym złączem do odciągu, ten wyciągacz ma możliwość wyciągania 9-calowych rur z dna sitowego (patrz strona o doborze ciągadeł)

For HPR-30 Tube puller we reccomend CPPZ-1000 pump
Für HPR-30 empfehlen wir den Pumpe CPPZ-1000
Dla wyciągacza HPR-30 zalecamy pompę CPPZ-1000





Tube Spear for HPR Tube Puller

Rohrklinge für HPR Rohrabziehvorrichtung | Ciągadła do wyciągacza HPR



TUBE SIZE Röhre Rozmiar rury	Tube Gauge	PART NO.	SMALL DIAMETER END Schmalldurchmesserende Końcówka o małej średnicy		LARGE DIAMETER END Grossdurchmesserende Końcówka o dużej średnicy		LENGTH Länge Długość	FLAT SIZE Flachgrösse Wielkość płasku
			[inch]	[mm]	[inch]	[mm]		
1/2"	20	ATS-500-20	0,427	10,8	0,499	12,7	8-3/4" (223 mm)	7/8" HEX
5/8"	12-13	ATS-625-12-13	0,402	10,2	0,610	15,5	8-3/4" (223 mm)	7/8" HEX
	14-15	ATS-625-14-15	0,454	11,5	0,662	16,8	8-3/4" (223 mm)	7/8" HEX
	16-17	ATS-625-16-17	0,489	12,4	0,625	15,9	8-3/4" (223 mm)	7/8" HEX
	18-19	ATS-625-18-19	0,521	13,2	0,625	15,9	8-3/4" (223 mm)	7/8" HEX
	20	ATS-625-20	0,545	13,8	0,620	15,7	8-3/4" (223 mm)	7/8" HEX
3/4"	10	ATS-750-10	0,454	11,5	0,662	16,8	8-3/4" (223 mm)	7/8" HEX
	11-13	ATS-750-11-13	0,505	12,8	0,713	18,1	8-3/4" (223 mm)	7/8" HEX
	14-15	ATS-750-10	0,597	15,2	0,750	19,1	8-3/4" (223 mm)	7/8" HEX
	16-17	ATS-750-16-17	0,614	15,6	0,750	19,1	8-3/4" (223 mm)	7/8" HEX
	18-19	ATS-750-18-19	0,646	16,4	0,750	19,1	8-3/4" (223 mm)	7/8" HEX
	20	ATS-750-20	0,670	17,0	0,745	18,9	8-3/4" (223 mm)	7/8" HEX
7/8"	14-15	ATS-875-14-15	0,699	17,8	0,875	22,2	8-3/4" (223 mm)	7/8" HEX
	16-18	ATS-875-16-18	0,740	18,8	0,948	24,1	8-3/4" (223 mm)	7/8" HEX
	20	ATS-875-20	0,800	20,3	0,874	22,2	8-3/4" (223 mm)	7/8" HEX
1"	9-10	ATS-1000-9-10	0,699	17,8	0,875	22,2	8-3/4" (223 mm)	7/8" HEX
	11-13	ATS-1000-11-13	0,755	19,2	0,963	24,5	8-3/4" (223 mm)	7/8" HEX
	12-13	ATS-1000-12-13	0,777	19,7	0,985	25,0	8-3/4" (223 mm)	7/8" HEX
	14-15	ATS-1000-14-15	0,829	21,1	1,000	25,4	8-3/4" (223 mm)	7/8" HEX
	16-17	ATS-1000-16-17	0,869	22,1	1,000	25,4	8-3/4" (223 mm)	7/8" HEX
	18-20	ATS-1000-18-20	0,896	22,8	1,000	25,4	8-3/4" (223 mm)	7/8" HEX
1-1/4"	7-8	ATS-1250-7-8	0,856	21,7	1,114	28,3	5.433" (138 mm)	1-1/4" HEX
	10-11	ATS-1250-10-11	0,977	24,8	1,206	30,6	5.433" (138 mm)	1-1/4" HEX
	12-13	ATS-1250-12-13	1,027	26,1	1,256	31,9	5.433" (138 mm)	1-1/4" HEX
	14-15	ATS-1250-14-15	1,079	27,4	1,308	33,2	5.433" (138 mm)	1-1/4" HEX
	16-18	ATS-1250-16-18	1,115	28,3	1,344	34,1	5.433" (138 mm)	1-1/4" HEX
	1-1/2"	10-11	ATS-1500-10-11	1,227	31,2	1,456	37,0	5.433" (138 mm)
12-13		ATS-1500-12-13	1,227	31,2	1,500	38,1	5.433" (138 mm)	1-1/4" HEX
14		ATS-1500-14	1,329	33,8	1,500	38,1	5.433" (138 mm)	1-1/4" HEX

TUBE SIZE Röhre Rozmiar rury	Tube Gauge	PART NO.	SMALL DIAMETER END Schmalldurchmesserende Końcówka o małej średnicy		LARGE DIAMETER END Grossdurchmesserende Końcówka o dużej średnicy		LENGTH Länge Długość	FLAT SIZE Flachgrösse Wielkość płasku
			[inch]	[mm]	[inch]	[mm]		
1-1/4"	7-8	ATS-1250-7-8	0,856	21,7	1,114	28,3	5.433" (138 mm)	1-1/4" HEX
	10-11	ATS-1250-10-11	0,977	24,8	1,206	30,6	5.433" (138 mm)	1-1/4" HEX
	12-13	ATS-1250-12-13	1,027	26,1	1,256	31,9	5.433" (138 mm)	1-1/4" HEX
	14-15	ATS-1250-14-15	1,079	27,4	1,308	33,2	5.433" (138 mm)	1-1/4" HEX
	16-18	ATS-1250-16-18	1,115	28,3	1,344	34,1	5.433" (138 mm)	1-1/4" HEX
	1-1/2"	10-11	ATS-1500-10-11	1,227	31,2	1,456	37,0	5.433" (138 mm)
12-13		ATS-1500-12-13	1,227	31,2	1,500	38,1	5.433" (138 mm)	1-1/4" HEX
14		ATS-1500-14	1,329	33,8	1,500	38,1	5.433" (138 mm)	1-1/4" HEX

Spear sizes of up to 3" on request | Klingengrößen bis 3" auf Wunsch | Ostrza wielkości do 3" na życzenie

Tube pulling Accesories

Zubehör für den Rohrabzieher | Akcesoria do wyciągacza

■ D-3055-2 Single Pull Adaptor

Einfache Abzugsverbindung D-3055-2
Pojedyncze złącze do odciągu D-3055-2



■ D-3055-3D Double Adaptor

Doppelverbindung D-3055-3D
Złącze podwójne D-3055-3D



■ D-3055-6 Male x Female Adaptor

Anschlussstück male/female D-3055
Złącze żeńskie/męskie D-3055-6



■ D-3055-5 Male x Male Adaptor

Anschlussstück male/male D-3055-5
Złącze męskie/męskie D-3055-5



■ D-3055-4 Horse Shoe Lock

Schloss D-3055-4
Zamek D-3055-4



■ D-3055-1 Load Cap

Blende D-3055-1
Zaślepka D-3055-1



■ **D-3055-7 RAM Chair** | Befestigung des Abziehers D-3055-7 | Mocowanie dźwigu D-3055-7



D-3055 -7	1-1/4" Tube
D-3055 -8	1-1/2" Tube
D-3055 -9	1-3/4" Tube
D-3055 -10	2" Tube
D-3055 -11	2-1/2" Tube

Full Tube Sizes 3/8" - 1" the following are required:

- Either Single or Double Pull Adaptor
- Tube Puffing Spear to suit
- Horse Shoe Lock Adaptor
- Load Cap

For Tube Sizes 1-1/8"-2-1/2" the following are required:

- Either Single or Double Pull Adaptor
- Tube Pulling Spear to suit
- Male x Male Adaptor
- Horse Shoe Lock Adaptor
- Ram Chair of Choice

Note - M x F Adaptors are used when additional reach is required in 12" increments. An example of this is when pulling tubes close to shell, and having the puller operating 24" away from the Tube Sheet. In this instance 2 each M x F Adaptors would be used in conjunction with either a single or double pull adaptor. For this example a strong back or extended ram chair would also be required.

Um einen vollen Arbeitsbereich der Rohre zwischen 3/8" und 1" zu gewährleisten, sind folgende Elemente notwendig:

- Adapter zum einfachen oder doppelten Abziehen
- Entsprechend angepasste Rohrkrebse
- Schlossadapter.
- Beladeabdeckung

Um einen vollen Arbeitsbereich der Rohre zwischen 1 1/8" und 2 1/2" zu gewährleisten, sind folgende Elemente notwendig:

- einfache oder doppelte Abziehverbindung
- Entsprechend angepasste Ziehwerkzeuge
- Anschlussstück male/male
- Schlossverbindung.
- Befestigung nach Wahl

Die Verbindungsstücke male/female werden benötigt, wenn eine zusätzliche 12"-Reichweite gefordert wird. Beispiel: Herausziehen der Rohre nahe des Mantels mit dem Abzieher in einem Abstand von 24" vom Rohrboden. In einem solchen Falle werden 2 Verbindungsstücke vom Typ male/female zur Verbindung mit einem Einfach- oder Doppelabzug verwendet. Zudem ist eine feste Abstützung oder erweiterte Befestigung des Abziehers notwendig.

Dla uzyskania pełnego zakresu rur 3/8" - 1" wymagane są następujące elementy:

- Pojedyncze lub podwójne złącze do odciągu
- Dopasowanie odciągaczy rury
- Złącze zamka
- Zasłepka

Dla uzyskania zakresu rur 1-1/8"-2-1/2" wymagane są następujące elementy:

- Pojedyncze lub podwójne złącze do odciągu
- Dopasowanie odciągaczy rury
- Złącze męskie-męskie
- Złącze zamka
- Mocowanie dźwigu do wyboru

Uwaga - złącza męskie/żeńskie są wykorzystywane, gdy wymagany jest dodatkowy 12-calowy zasięg. Przykładowo: wyciąganie rur w pobliżu płaszczki, gdy wyciągacz znajduje się w odległości 24" od dna sitowego. W takim przypadku 2 złącza typu męskie/żeńskie byłyby użyte do połączenia z pojedynczym lub podwójnym złączem do odciągu. Wymagane byłoby także silne oparcie lub rozszerzone mocowanie dla dźwigu.

Tube Puller CP-1000

Röhrenzieher CP-1000 | Wyciągacz do rur CP-1000



This unit has been designed to remove both ferrous and non-ferrous tubing from condensers, chillers and heat exchangers. Capacity from 5/8" to 1-1/2" O.D. gauge 16 to 24 (16 to 38 mm O.D. wall 0,5 to 1,6 mm) for tube sheets up to 2" (50 mm).

Dieses Set dient zur Beseitigung von Eisen- und Nichteisenrohren aus Kondensatoren, Kühlaggregaten und Wärmeaustauschern. Außendurchmesser der Rohre: von 16 mm (5/8") bis 38 mm (1-1/2"); Wandstärke: von 0,5 bis 1,6 mm. Stärke des Rohrbodens: bis 50 mm (2").

Ten model został zaprojektowany do wyciągania rur stalowych i nieżelaznych z kondensatorów, chłdnic i wymienników ciepła. Do rur 16 – 38 mm ze ścianką do 1,6 mm oraz ze ścianką do 0,5 mm z den sitowych o grubości do 50 mm bez rowków.

SPECIFICATIONS

Pulling force	15 T (150 kN)
Pulling Stroke	6" (160 mm)
Pulling speed	0,7"/sec (17 mm/sec)
Dimension	3,38" x 32,67" (86 x 830 mm)
Weight	32 Lbs (14,5 kg)

TECHNISCHE DATEN

Ziehkraft	15 T (150 kN)
Hub	6" (160 mm)
Ziehgeschwindigkeit	0,7"/sec (17 mm/sec)
Abmaße	3,38" x 32,67" (86 x 830 mm)
Gewicht	32 Lbs (14,5 kg)

DANE TECHNICZNE

Siła uciążu	15 T (150 kN)
Skok tłoka	6" (160 mm)
Szybkość wyciągania	0,7"/sec (17 mm/sec)
Wymiary	3,38" x 32,67" (86 x 830 mm)
Waga	32 Lbs (14,5 kg)

TUBE O.D. Z. Śr. Rury	TUBE GAUGE Grub. Ścian	GRIPPER SET Komplet szczęk	MIN ENTER DIM AFTER EXP. Min. Średnica	MAX ENTER DIM AFTER EXP. Maks. Średnica	DRAW MAN- DREL Ciągło	NOSE PIECE Kołnierz oporowy	LOCK NUT Nakrętka kontruująca	ADJUST NUT Nakrętka regulacyjna	JAW O'RING Pierścieni do szczęk	CO'RING Pierścieni podtr.
5/8	16-17	CP-1000-01-58-16	12,85 mm (0,506")	13,85 mm (0,545")	CP-10L-03-58	CP-10L-06A-58	CP-10-LN-58	CP-10-AN-58	CP-2220	CP-1724
	18-19	CP-1000-01-58-18	13,60 mm (0,535")	14,60 mm (0,574")						
	20-21	CP-1000-01-58-20	14,30 mm (0,562")	15,30 mm (0,602")						
	22-23	CP-1000-01-58-22	14,60 mm (0,576")	15,65 mm (0,616")						
3/4	16-17	CP-1000-01-34-16	16,05 mm (0,631")	17,05 mm (0,671")	CP-10L-03-34	CP-10L-06A-34	CP-10-LN-34	CP-10-AN-34	CP-2220	CP-1724
	18-19	CP-1000-01-34-18	16,90 mm (0,665")	17,90 mm (0,704")						
	20-21	CP-1000-01-34-20	17,60 mm (0,692")	18,60 mm (0,732")						
	22-23	CP-1000-01-34-22	17,95 mm (0,706")	18,95 mm (0,746")						
7/8	16-17	CP-1000-01-78-16	19,20 mm (0,755")	20,20 mm (0,795")	CP-10L-03-78	CP-10L-06A-78	CP-10-LN-78	CP-10-AN-78	CP-2220	CP-1724
	18-19	CP-1000-01-78-18	20,00 mm (0,787")	21,00 mm (0,826")						
	20-21	CP-1000-01-78-20	20,70 mm (0,815")	21,70 mm (0,854")						
	22-23	CP-1000-01-78-22	21,05 mm (0,828")	22,05 mm (0,868")						
1	16-17	CP-1000-01-1-16	22,40 mm (0,881")	23,40 mm (0,921")	CP-10L-03-1	CP-10L-06A-1	CP-10-LN-1	CP-10-AN-1	CP-2220	CP-1724
	18-19	CP-1000-01-1-18	23,20 mm (0,913")	24,20 mm (0,952")						
	20-21	CP-1000-01-1-20	23,90 mm (0,941")	24,90 mm (0,980")						
	22-23	CP-1000-01-1-22	24,70 mm (0,972")	25,70 mm (1,011")						
1-1/4	16-17	CP-1000-01-114-16	28,80 mm (1,133")	29,80 mm (1,173")	CP-10L-03-114	CP-10L-06A-114	CP-10-LN-114	CP-10-AN-114	CP-2220	CP-1724
	18-19	CP-1000-01-114-18	29,60 mm (1,165")	30,60 mm (1,204")						
	20-21	CP-1000-01-114-20	30,35 mm (1,194")	31,35 mm (1,234")						
	22-23	CP-1000-01-114-22	30,70 mm (1,208")	31,70 mm (1,248")						
1-1/2	16-17	CP-1000-01-112-16	35,20 mm (1,385")	36,20 mm (1,425")	CP-10L-03-112	CP-10L-06A-112	CP-10-LN-112	CP-10-AN-112	CP-2220	CP-1724
	18-19	CP-1000-01-112-18	36,00 mm (1,417")	37,00 mm (1,456")						
	20-21	CP-1000-01-112-20	36,70 mm (1,444")	37,70 mm (1,484")						
	22-23	CP-1000-01-112-22	37,05 mm (1,458")	38,05 mm (1,498")						

See our CP-1000 conversion kit for rapidly extract tubes or stubs. Up to 15 Ton Capacity!

Tube Puller CP-1000-S

Röhrenzieher CP-1000-S | Wyciągacz do rur CP-1000-S



This is a Shortened version of our model CP-1000. This unit has been designed to remove both ferrous and non-ferrous tubing from condensers, chillers and heat exchangers. Capacity from 5/8" to 1-1/2" O.D. gage 16 to 24 (16 to 38 mm O.D. wall 0,5 to 1,6 mm) from tube sheet up to 2" (50 mm)

Dies ist eine verkürzte Version des Modells CP-1000. Dieses Set dient zur Beseitigung von Eisen- und Nicht-eisenrohren aus Kondensatoren, Kühlaggregaten und Wärmeaustauschern. Außendurchmesser der Rohre: von 16 mm (5/8") bis 38 mm (1-1/2"); Wandstärke: von 0,5 bis 1,6 mm. Stärke des Rohrbodens: bis 50 mm (2").

Krótszawersjamodelu CP-1000. Zaprojektowana do wyciągania rur stalowych i nieżelaznych z kondensatorów, chłodzińców i wymienników ciepła. Do rur 16 – 38 mm ze ścianką do 1,6 mm oraz ze ścianką do 0,5 mm z den sitowych o grubości do 50 mm bez rowków.

SPECIFICATIONS

Pulling force	15 T (150 kN)
Pulling Stroke	6" (160 mm)
Pulling speed	0,7"/sec (17 mm/sec)
Dimension	3,38" x 26,77" (86 x 680 mm)
Weight	30 Lbs (13,5 kg)

TECHNISCHE DATEN

Ziehkraft	15 T (150 kN)
Hub	6" (160 mm)
Ziehgeschwindigkeit	0,7"/sec (17 mm/sec)
Abmaße	3,38" x 26,77" (86 x 680 mm)
Gewicht	30 Lbs (13,5 kg)

DANE TECHNICZNE

Siła uciążu	15 T (150 kN)
Skok tłoka	6" (160 mm)
Szybkość wyciągania	0,7"/sec (17 mm/sec)
Wymiary	3,38" x 26,77" (86 x 680 mm)
Waga	30 Lbs (13,5 kg)

TUBE O.D. Z. Śr. Rury	TUBE GAUGE Grub. Ścian	GRIPPER SET Komplet szczęk	MIN ENTER DIM AFTER EXP. Min. Średnica	MAX ENTER DIM AFTER EXP. Maks. Średnica	DRAW MAN- DREL Ciegło	NOSE PIECE Kolnierz oporowy	LOCK NUT Nakrętka kontrująca	ADJUST NUT Nakrętka regulacyjna	JAW O'RING Pierścieni do szczęk	C O'RING Pierścieni podtrz.
5/8"	16-17	CP-1000-01-58-16	12,85 mm (0,506")	13,85 mm (0,545")	CP-105-03-58	CP-105-06A-58	CP-10-LN-58	CP-10-AN-58	CP-2220	CP-1724
	18-19	CP-1000-01-58-18	13,60 mm (0,535")	14,60 mm (0,574")						
	20-21	CP-1000-01-58-20	14,30 mm (0,562")	15,30 mm (0,602")						
	22-23	CP-1000-01-58-22	14,60 mm (0,576")	15,65 mm (0,616")						
3/4	16-17	CP-1000-01-34-16	16,05 mm (0,631")	17,05 mm (0,671")	CP-105-03-34	CP-105-06A-34	CP-10-LN-34	CP-10-AN-34	CP-2220	CP-1724
	18-19	CP-1000-01-34-18	16,90 mm (0,665")	17,90 mm (0,704")						
	20-21	CP-1000-01-34-20	17,60 mm (0,692")	18,60 mm (0,732")						
	22-23	CP-1000-01-34-22	17,95 mm (0,706")	18,95 mm (0,746")						
7/8	16-17	CP-1000-01-78-16	19,20 mm (0,755")	20,20 mm (0,795")	CP-105-03-78	CP-105-06A-78	CP-10-LN-78	CP-10-AN-78	CP-2220	CP-1724
	18-19	CP-1000-01-78-18	20,00 mm (0,787")	21,00 mm (0,826")						
	20-21	CP-1000-01-78-20	20,70 mm (0,815")	21,70 mm (0,854")						
	22-23	CP-1000-01-78-22	21,05 mm (0,828")	22,05 mm (0,868")						
1	16-17	CP-1000-01-1-16	22,40 mm (0,881")	23,40 mm (0,921")	CP-105-03-1	CP-105-06A-1	CP-10-LN-1	CP-10-AN-1	CP-2220	CP-1724
	18-19	CP-1000-01-1-18	23,20 mm (0,913")	24,20 mm (0,952")						
	20-21	CP-1000-01-1-20	23,90 mm (0,941")	24,90 mm (0,980")						
	22-23	CP-1000-01-1-22	24,70 mm (0,972")	25,70 mm (1,011")						
1-1/4	16-17	CP-1000-01-114-16	28,80 mm (1,133")	29,80 mm (1,173")	CP-105-03-114	CP-105-06A-114	CP-10-LN-114	CP-10-AN-114	CP-2220	CP-1724
	18-19	CP-1000-01-114-18	29,60 mm (1,165")	30,60 mm (1,204")						
	20-21	CP-1000-01-114-20	30,35 mm (1,194")	31,35 mm (1,234")						
	22-23	CP-1000-01-114-22	30,70 mm (1,208")	31,70 mm (1,248")						
1-1/2	16-17	CP-1000-01-112-16	35,20 mm (1,385")	36,20 mm (1,425")	CP-105-03-112	CP-105-06A-112	CP-10-LN-112	CP-10-AN-112	CP-2220	CP-1724
	18-19	CP-1000-01-112-18	36,00 mm (1,417")	37,00 mm (1,456")						
	20-21	CP-1000-01-112-20	36,70 mm (1,444")	37,70 mm (1,484")						
	22-23	CP-1000-01-112-22	37,05 mm (1,458")	38,05 mm (1,498")						

See our CP-1000 conversion kit for rapidly extract tubes or stubs. Up to 15 Ton Capacity!

Tube Puller CP-1000-CC

Röhrenzieher CP-1000-CC | Wyciągacz do rur CP-1000-CC



This is our lightweight unit, specifically designed for the condenser and chiller markets. An ideal tool for working within the waterbox of a surface condenser or within the channel head of a chiller, you can remove 4-6 tubes a minute quickly and effortlessly. Capacity from 5/8" to 1" O.D. gage 16 to 24 (16 to 25 mm O.D. wall 0,5 to 1,6 mm) from tube sheet up to 2" (50 mm).

Es handelt sich um ein leichtes Werkzeug, das speziell zur Arbeit an Kondensatoren und Kühlaggregaten bestimmt ist. Bei der Verwendung des Geräts an Wasserkästen von Oberflächenkondensatoren oder in Einlassöffnungen eines Kühlaggregats können einfach und schnell vier bis sechs Rohre in der Minute beseitigt werden.

Außendurchmesser der Rohre: von 16 mm (5/8") bis 25mm (1-1/2"); Wandstärke: von 0,5 bis 1,6 mm. Stärke des Rohrbodens: bis 50 mm (2").

Lekka wersja wyciągacza przeznaczona do wyciągania rur z kondensatorów i chłodziń. Jej szczególnym przeznaczeniem są komory wodne w skraplaczach przeponowych lub głowicach kanałów chłodziń. Duża wydajność pozwala na wyciąganie do 6 rur na minutę. Do rur 16 – 25 mm ze ścianką do 1,6 mm oraz ze ścianką do 0,5 mm z den sitowych o grubości do 50 mm bez rowków.

SPECIFICATIONS

Pulling force	15T (150 kN)
Pulling Stroke	6" (160 mm)
Pulling speed	0,7"/sec (17 mm/sec)
Dimension	3,38" x 26,77" (86 x 680 mm)
Weight	26,4 Lbs (12 kg)

TECHNISCHE DATEN

Ziehkraft	15T (150 kN)
Hub	6" (160 mm)
Ziehgeschwindigkeit	0,7"/sec (17 mm/sec)
Abmaße	3,38" x 26,77" (86 x 680 mm)
Gewicht	26,4 Lbs (12 kg)

DANE TECHNICZNE

Siła uciągu	15 T (150 kN)
Skok tłoka	6" (160 mm)
Szybkość wyciągania	0,7"/sec (17 mm/sec)
Wymiary	3,38" x 26,77" (86 x 680 mm)
Waga	26,4 Lbs (12 kg)

TUBE O.D. Z. Śr. Rury	TUBE GAUGE Grub. Ścian	GRIPPER SET Komplet szczęk	MIN ENTER DIM AFTER EXP. Min. Średnica	MAX ENTER DIM AFTER EXP. Maks. Średnica	DRAW MANDREL Ciężko	NOSE PIECE Kołnierz oporowy	LOCK NUT Nakrętka kontrująca	ADJUST NUT Nakrętka regulacyjna	JAW O'RING Pierścień do szczęk	C O'RING Pierścień podtr.
5/8"	16-17	CP-1000-01-58-16	12,85 mm (0,506")	13,85 mm (0,545")	CP-10S-03-58	CP-10L-06A-58	CP-10-LN-58	CP-10-AN-58	CP-2220	CP-1724
	18-19	CP-1000-01-58-18	13,60 mm (0,535")	14,60 mm (0,574")						
	20-21	CP-1000-01-58-20	14,30 mm (0,562")	15,30 mm (0,602")						
	22-23	CP-1000-01-58-22	14,60 mm (0,576")	15,65 mm (0,616")						
3/4"	16-17	CP-1000-01-34-16	16,05 mm (0,631")	17,05 mm (0,671")	CP-10S-03-34	CP-10L-06A-34	CP-10-LN-34	CP-10-AN-34	CP-2220	CP-1724
	18-19	CP-1000-01-34-18	16,90 mm (0,665")	17,90 mm (0,704")						
	20-21	CP-1000-01-34-20	17,60 mm (0,692")	18,60 mm (0,732")						
	22-23	CP-1000-01-34-22	17,95 mm (0,706")	18,95 mm (0,746")						
7/8"	16-17	CP-1000-01-78-16	19,20 mm (0,755")	20,20 mm (0,795")	CP-10S-03-78	CP-10L-06A-78	CP-10-LN-78	CP-10-AN-78	CP-2220	CP-1724
	18-19	CP-1000-01-78-18	20,00 mm (0,787")	21,00 mm (0,826")						
	20-21	CP-1000-01-78-20	20,70 mm (0,815")	21,70 mm (0,854")						
	22-23	CP-1000-01-78-22	21,05 mm (0,828")	22,05 mm (0,868")						
1"	16-17	CP-1000-01-1-16	22,40 mm (0,881")	23,40 mm (0,921")	CP-10S-03-1	CP-10L-06A-1	CP-10-LN-1	CP-10-AN-1	CP-2220	CP-1724
	18-19	CP-1000-01-1-18	23,20 mm (0,913")	24,20 mm (0,952")						
	20-21	CP-1000-01-1-20	23,90 mm (0,941")	24,90 mm (0,980")						
	22-23	CP-1000-01-1-22	24,70 mm (0,972")	25,70 mm (1,011")						

Non standard sizes on request

Tube Puller CP-1000-FF

Röhrenzieher CP-1000-FF | Wyciągacz do rur CP-1000-FF



This unit has all the features of our Standard Model CP-1000 with the additional advantage of being able to remove stubs from the waterbox of Fin Fan Coolers as well as tubes/stubs close to the shell or pass partition plates within thermal exchange units. A standard waterbox depth of X is furnished with custom depths available upon request. Capacity from 5/8" to 1-1/2" O.D. gage 16 to 38 (16 to 38 mm O.D. wall 0,5 to 1,6 mm) from tube sheet up to 2" (50 mm)

Diese Einheit zeichnet sich durch alle Standardeigenschaften des Modells CP-1000 aus. Darüber hinaus ermöglicht sie die Beseitigung von Anschlussstutzen aus Wasserkästen von Kühlern mit Schaufelventilatoren und von Rohren und Stutzen neben den Mänteln oder Trennwänden von Wärmeaustauschern. Auf Wunsch ist zusätzliches Zubehör zum Betrieb in einer bestimmten Tiefe in Wasserkästen lieferbar. Außendurchmesser der Rohre: von 16 mm (5/8") bis 38 mm (1-1/2"); Wandstärke: von 0,5 bis 1,6 mm. Stärke des Rohrbodens: bis 50 mm (2").

Model o parametrach standardowego CP-1000 z dodatkową możliwością wyciągania końcówek z komór wodnych chłodziw. Umożliwia wyciąganie również rur i końcówek umieszczonych blisko płaszczu w wymiennikach ciepła lub skraplaczach. Urządzenie produkowane jest na zamówienie po podaniu długości komory. Do rur 16 – 38 mm ze ścianką do 1,6 mm oraz ze ścianką do 0,5 mm z den sitowych o grubości do 50 mm bez rowków.

SPECIFICATIONS	
Pulling force	15 T (150 kN)
Pulling Stroke	6" (160 mm)
Pulling speed	0,7"/sec (17 mm/sec)
Dimension	3,38" x 36,61" (86 x 930 mm)
Weight	32 Lbs (14,5 kg)

TECHNISCHE DATEN	
Ziehkraft	15 T (150 kN)
Hub	6" (160 mm)
Ziehgeschwindigkeit	0,7"/sec (17 mm/sec)
Abmaße	3,38" x 36,61" (86 x 930 mm)
Gewicht	32 Lbs (14,5 kg)

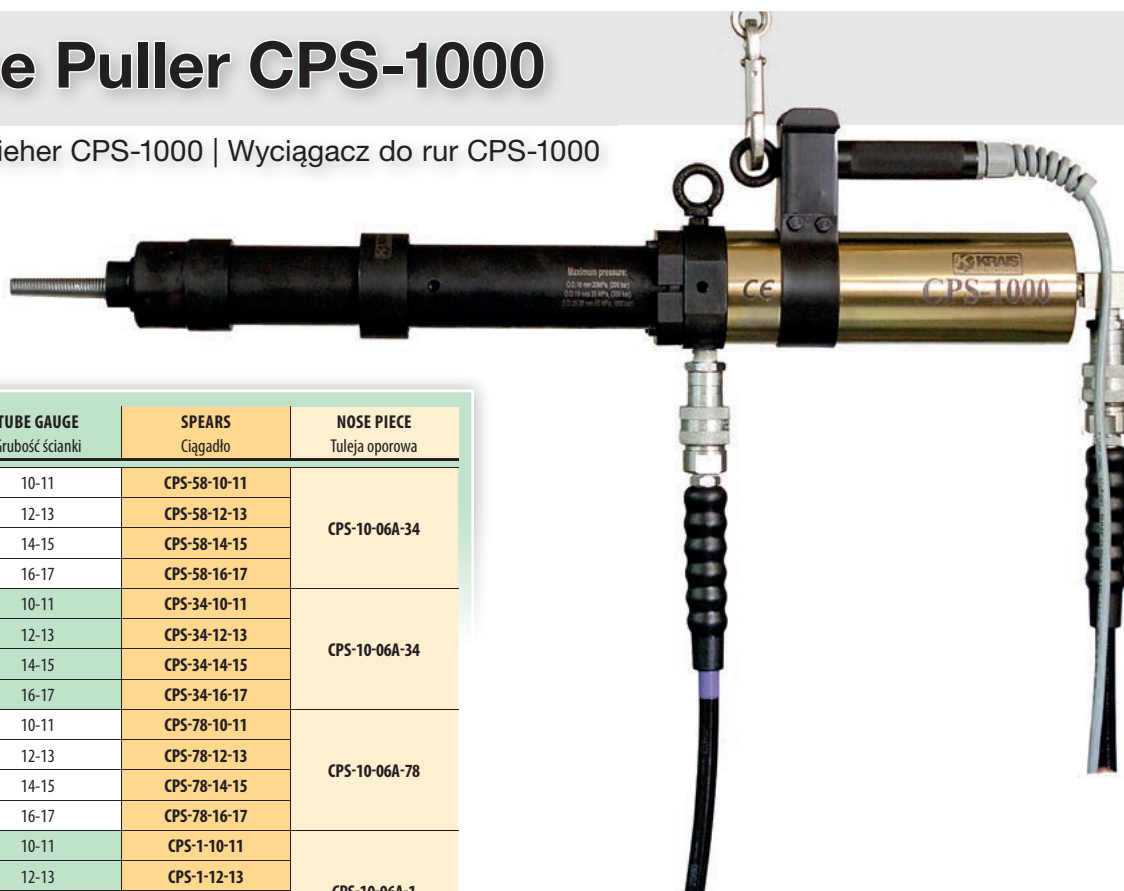
DANE TECHNICZNE	
Siła uciągu	15 T (150 kN)
Skok tłoka	6" (160 mm)
Szybkość wyciągania	0,7"/sec (17 mm/sec)
Wymiary	3,38" x 36,61" (86 x 930 mm)
Waga	32 Lbs (14,5 kg)

TUBE O.D. Z. Rury	TUBE GAUGE Grub. ścian	GRIPPER SET Komplet szczęk	MIN ENTER DIM AFTER EXP. Min. Średnica	MAX ENTER DIM AFTER EXP. Maks. Średnica	DRAW MANDREL Cięgło	NOSE PIECE Kołnierz oporowy	LOCK NUT Nakrętka kontr.	ADJUST NUT Nakrętka reg.	JAW O'RING Pierścieni do szczęk	C O'RING Pierścieni podtrz.	JAWS HOLDER Uchwyt szczęk	MANDREL EXT. Przedł. Trzpienia
5/8"	16-17	CP-1000-01-58-16	12,85 mm (0,506")	13,85 mm (0,545")	CP-10L-03-58	CP-10S-06A-58	CP-10-LN-58	CP-10-AN-58	CP-2220	CP-1724	CP-JH-58-10"	CP-10-DM-EXT
	18-19	CP-1000-01-58-18	13,60 mm (0,535")	14,60 mm (0,574")								
	20-21	CP-1000-01-58-20	14,30 mm (0,562")	15,30 mm (0,602")								
	22-23	CP-1000-01-58-22	14,60 mm (0,576")	15,65 mm (0,616")								
3/4"	16-17	CP-1000-01-34-16	16,05 mm (0,631")	17,05 mm (0,671")	CP-10L-03-34	CP-10S-06A-34	CP-10-LN-34	CP-10-AN-34	CP-2220	CP-1724	CP-JH-34-10"	CP-10-DM-EXT
	18-19	CP-1000-01-34-18	16,90 mm (0,665")	17,90 mm (0,704")								
	20-21	CP-1000-01-34-20	17,60 mm (0,692")	18,60 mm (0,732")								
	22-23	CP-1000-01-34-22	17,95 mm (0,706")	18,95 mm (0,746")								
7/8"	16-17	CP-1000-01-78-16	19,20 mm (0,755")	20,20 mm (0,795")	CP-10L-03-78	CP-10S-06A-78	CP-10-LN-78	CP-10-AN-78	CP-2220	CP-1724	CP-JH-78-10"	CP-10-DM-EXT
	18-19	CP-1000-01-78-18	20,00 mm (0,787")	21,00 mm (0,826")								
	20-21	CP-1000-01-78-20	20,70 mm (0,815")	21,70 mm (0,854")								
	22-23	CP-1000-01-78-22	21,05 mm (0,828")	22,05 mm (0,868")								
1"	16-17	CP-1000-01-1-16	22,40 mm (0,881")	23,40 mm (0,921")	CP-10L-03-1	CP-10S-06A-1	CP-10-LN-1	CP-10-AN-1	CP-2220	CP-1724	CP-JH-1-10"	CP-10-DM-EXT
	18-19	CP-1000-01-1-18	23,20 mm (0,913")	24,20 mm (0,952")								
	20-21	CP-1000-01-1-20	23,90 mm (0,941")	24,90 mm (0,980")								
	22-23	CP-1000-01-1-22	24,70 mm (0,972")	25,70 mm (1,011")								
1-1/4"	16-17	CP-1000-01-114-16	28,80 mm (1,133")	29,80 mm (1,173")	CP-10L-03-114	CP-10S-06A-114	CP-10-LN-114	CP-10-AN-114	CP-2220	CP-1724	CP-JH-58-114"	CP-10-DM-EXT
	18-19	CP-1000-01-114-18	29,60 mm (1,165")	30,60 mm (1,204")								
	20-21	CP-1000-01-114-20	30,35 mm (1,194")	31,35 mm (1,234")								
	22-23	CP-1000-01-114-22	30,70 mm (1,208")	31,70 mm (1,248")								
1-1/2"	16-17	CP-1000-01-112-16	35,20 mm (1,385")	36,20 mm (1,425")	CP-10L-03-112	CP-10S-06A-112	CP-10-LN-112	CP-10-AN-112	CP-2220	CP-1724	CP-JH-58-114"	CP-10-DM-EXT
	18-19	CP-1000-01-112-18	36,00 mm (1,417")	37,00 mm (1,456")								
	20-21	CP-1000-01-112-20	36,70 mm (1,444")	37,70 mm (1,484")								
	22-23	CP-1000-01-112-22	37,05 mm (1,458")	38,05 mm (1,498")								

We can supply the FF conversion kit to your specifications on all models of the CP-1000 and CP-1000-S.

Tube Puller CPS-1000

Röhrenzieher CPS-1000 | Wyciągacz do rur CPS-1000



TUBE O.D. Średnica rury	TUBE GAUGE Grubość ścianki	SPEARS Ciągadło	NOSE PIECE Tuleja oporowa
5/8"	10-11	CPS-58-10-11	CPS-10-06A-34
	12-13	CPS-58-12-13	
	14-15	CPS-58-14-15	
	16-17	CPS-58-16-17	
3/4"	10-11	CPS-34-10-11	CPS-10-06A-34
	12-13	CPS-34-12-13	
	14-15	CPS-34-14-15	
	16-17	CPS-34-16-17	
7/8"	10-11	CPS-78-10-11	CPS-10-06A-78
	12-13	CPS-78-12-13	
	14-15	CPS-78-14-15	
	16-17	CPS-78-16-17	
1"	10-11	CPS-1-10-11	CPS-10-06A-1
	12-13	CPS-1-12-13	
	14-15	CPS-1-14-15	
	16-17	CPS-1-16-17	

Our short spear type puller has been designed to pull ferrous, non-ferrous and alloy tubing & stubs from heat exchangers, chillers, condensers and similar thermal exchange equipment. Capacity from 1/2" to 1" O.D. of any gauge up to the units 15 Ton Capacity. (12 to 25 mm O.D. any wall thickness up to the units 15T Capacity) from tube sheet up to 2,25" (57 mm)

Utilizing economical short spear technology, our patented extraction system, automatically grips and releases the spear at the end of its cycle.

This system is simple and cost efficient to own & operate, due to the small amount of consumable required to extract a tube when compared to other pulling technologies.

Unser Rohrzieher mit kurzem Ziehwerkzeug wurde projektiert, um Eisen- und Nicht-eisenrohre, legierte Rohre und Stutzen aus Wärmeaustauschern, Kühlaggregaten, Kondensatoren und ähnlichen Anlagen zum Wärmeaustausch zu beseitigen. Außendurchmesser der Rohre: von 12 mm (1/2") bis 25 mm (1") sowie eine solche Wandstärke der Rohre, welche ihr Herausziehen mit einer Kraft von bis zu 15 Tonnen ermöglicht. Stärke des Rohrbodens: bis 57mm (2,25"). Dank der wirtschaftlichen Technologie der kurzen Ziehwerkzeuge werden diese vom patentierten System automatisch angedrückt und am Ende des Ziehvorgangs freigegeben.

In Hinsicht auf die im Vergleich zu anderen Technologien sehr geringe Anzahl der Verschleißteile, die zum Herausziehen der Rohre benötigt werden, ist dieses Gerät sehr wirtschaftlich und einfach zu bedienen.

CPS-2000 to narzędzie o znacznie podwyższonej sile uciążu. Służy do wyciągania rur z każdego rodzaju materiału z wymienników ciepła, chłodziń, skraplaczy, itp. Wykorzystuje bardzo ekonomiczną technologię krótkich ciągadeł, jest wyposażony w opatentowany system zaciskania i uwalniania ciągadła na końcu cyklu. Do rur o każdej grubości ścianki, wykonanych z każdego rodzaju materiału, o średnicy zewnętrznej od 25 do 57 mm z den sitowych do 57 mm (również z rowkami uszczelniającymi), które dadzą się wyciągnąć z siłą 30 T.

System jest bardzo prosty w utrzymaniu. Dzięki niewielkiej ilości części zużywających się podczas pracy narzędzie jest bardzo ekonomiczne.

SPECIFICATIONS

Pulling force	15 T (150 kN)
Pulling stroke	6" (160 mm)
Pulling speed	0,7"/sec (17 mm/sec)
Dimensions	3,38" x 26,77" (86 x 680 mm)
Weight	26,4 Lbs (12 kg)

TECHNISCHE DATEN

Ziehkraft	15 T (150 kN)
Hub	6" (160 mm)
Ziehgeschwindigkeit	0,7"/sec (17 mm/sec)
Abmaße	3,38" x 26,77" (86 x 680 mm)
Gewicht	26,4 Lbs (12 kg)

DANE TECHNICZNE

Siła uciążu	15 T (150 kN)
Skok tłoka	6" (160 mm)
Szybkość wyciągania	0,7"/sec (17 mm/sec)
Wymiary	3,38" x 26,77" (86 x 680 mm)
Waga	26,4 Lbs (12 kg)

TubePuller MCP-100

Röhrenzieher MCP-100 | Wyciągacz do rur MCP-100



MCP-100 manual collet type tube puller for quick and easy tube stub removal from heat exchangers, condensers, chillers and other tubular pressure vessels.

Manually operated develop up to 10 Tons pulling force (depend on the arm length of the ratchet wrench), with 4" stroke. Can be used for tubes form 5/8" (16mm) to 1" (25 mm) O.D. Recommended for smaller amount of tube to be pulled.

MCP-100 to ręczny wyciągacz tulejkowy do łatwego i szybkiego wyciągania rur z wymienników ciepła, kondensatorów i innych zbiorników rurowych.

Ręcznie obsługiwany wyciągacz generuje siłę uciążu do 10 ton w zależności od długości ramienia klucza pociągowego. Może być stosowany do rur od 16 do 25 mm. Zalecany przy mniejszej ilości wyciąganych rur.

TUBE O.D. Z. Śr. Rury	TUBE GAUGE Grub. Ścian	GRIPPER SET Komplet szczęk	DRAW MANDREL Ciężko	NOSE PIECE Kołnierz oporowy	LOCK NUT Nakrętka kontrolująca	ADJUST NUT Nakrętka regulacyjna	JAW O'RING Pierścienie do szczęk	C O'RING Pierścienie podtrz.
5/8"	16-17	CP-1000-01-58-16	CP-10S-03-58	CP-10S-06A-58	CP-10-LN-58	CP-10-AN-58	CP-2220	CP-1724
	18-19	CP-1000-01-58-18						
	20-21	CP-1000-01-58-20						
	22-23	CP-1000-01-58-22						
3/4"	16-17	CP-1000-01-34-16	CP-10S-03-34	CP-10S-06A-34	CP-10-LN-34	CP-10-AN-34	CP-2220	CP-1724
	18-19	CP-1000-01-34-18						
	20-21	CP-1000-01-34-20						
	22-23	CP-1000-01-34-22						
7/8"	16-17	CP-1000-01-78-16	CP-10S-03-78	CP-10S-06A-78	CP-10-LN-78	CP-10-AN-78	CP-2220	CP-1724
	18-19	CP-1000-01-78-18						
	20-21	CP-1000-01-78-20						
	22-23	CP-1000-01-78-22						
1"	16-17	CP-1000-01-1-16	CP-10S-03-1	CP-10S-06A-1	CP-10-LN-1	CP-10-AN-1	CP-2220	CP-1724
	18-19	CP-1000-01-1-18						
	20-21	CP-1000-01-1-20						
	22-23	CP-1000-01-1-22						

CPSCK-1000 Conversion kit

Umbauset CPSCK-1000 zur Modifizierung der Modelle CP-1000 | SP-1000-S
Konwerter CPSCK-1000 do modeli CP-1000 i SP-1000-S



CPSCK-1000 conversion kit is designed to convert the CP-1000 and SP-1000-S into the short spear type tube puller allowing the user to rapidly extract ferrous, non-ferrous and alloy tubing & stubs from heat exchangers, chillers, condensers and similar thermal exchange equipment.

Capacity from 1/2" to 1" O.D. of any gauge up to the units 15 Ton Capacity (12 to 25 mm O.D. any wall thickness up to the units 15T Capacity) from tube sheet up to 2,25" (57 mm).

Utilizing economical short spear technology, our patented extraction system, automatically grips and releases the spear at the end of its cycle.

Das Umbauset CPSCK-1000 ermöglicht die Modifizierung der Modelle CP-1000 und SP-1000-S und auf diese Weise den Bau eines Rohrzieher mit kurzem Ziehwerkzeug, der das Ziehen von Eisen- und Nichteisenrohren, legierten Rohre und Stutzen aus Wärmeaustauschern, Kühlaggregaten, Kondensatoren und ähnlichen Anlagen zum Wärmeaustausch ermöglicht. Außendurchmesser der Rohre: von 12 mm (1/2") bis 25 mm (1") sowie eine solche Wandstärke der Rohre, welche ihr Herausziehen mit einer Kraft von bis zu 15 Tonnen ermöglicht. Stärke des Rohrbodens: bis 57mm (2,25").

Dank der wirtschaftlichen Technologie der kurzen Ziehwerkzeuge werden diese vom patentierten System automatisch angedrückt und am Ende des Ziehvorgangs freigegeben.

Zestaw CPSCK-1000 pozwala na szybka zmianę wyciągacza szczękowego w wyciągacz ciągnący. Dzięki zmianie uzyskiwana jest możliwość wyciągania rur wykonanych z każdego rodzaju materiału, o każdej grubości ścianki i średnicy zewnętrznej od 12 do 25 mm z den sitowych do 63 mm (również z rowkami uszczelniającymi), które dadzą się wyciągnąć z siłą 15 T.

Konwerter wykorzystuje bardzo ekonomiczną technologię krótkich ciągnadeł, wyposażony w opatentowany system automatycznego zaciskania i uwalniania ciągnadła na końcu cyklu.

Accessories

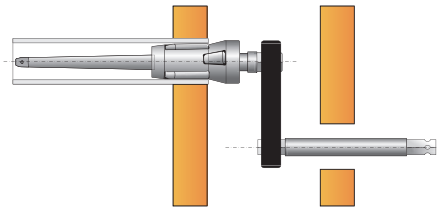




Joints and Extensions

Verbindungsstückes und Erweiterung | Przedłużki i złączki

Parallel Gear Drive



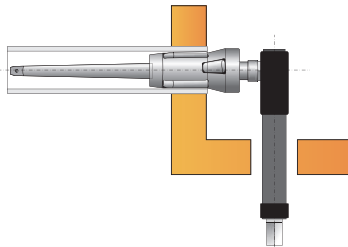
TOOL Werkzeuge Narzędzie	FOR SQUARE DRIVE Vierkant / Kwadrat	
	[inch]	[mm]
P-DRIVE-127	1/2" x 1/2"	12,7 x 12,7
P-DRIVE-190	3/4" x 3/4"	19 x 19
P-DRIVE-254	1" x 1"	25,4 x 25,4

Parallel Gear Drive - designed for use inside the header boxes where hand holes are not in line with tube centerline.

Parallelzahnradgetriebe – entworfen zur Anwendung an schwer zugänglichen Stellen sowie wenn Rohre nicht mittig mit der Kammeröffnung liegen.

Przekładnia zębata równoległa - zaprojektowana do użycia w trudno dostępnych miejscach oraz kiedy rury nie są w osi z otworem komory.

Right Angle Gear Drive



TOOL Vierkant Narzędzie	FOR SQUARE DRIVE Vierkant / Kwadrat	
	[inch]	[mm]
RA-DRIVE-127	1/2" x 1/2"	12,7 x 12,7
RA-DRIVE-190	3/4" x 3/4"	19 x 19
RA-DRIVE-254	1" x 1"	25,4 x 25,4

Right Angle Gear Drive - designed for use inside header boxes where handholds are at right angle to the tube centerline. For hand and power use.

Kegelradgetriebe – entworfen zur Anwendung an schwer zugänglichen Stellen, wenn Rohre senkrecht zur Kammerachse angebracht sind.

Przekładnia kątowna - zaprojektowana do użycia w trudno dostępnych miejscach, kiedy rury są umieszczone prostopadłe do osi komory.

URH-1925 Universal Ratchet Handle



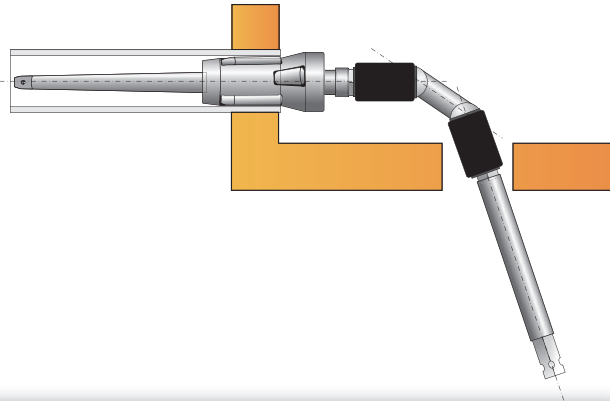
Manual drive for tube expanders. One side 3/4" square drive, other side 1" square drive. Allows rotation transmitted by a ratched mechanism.

Manueller Antrieb der Rohraufweiter. Auf der einen Seite ein Quadrat 3/4", auf der anderen Seite ein Quadrat 1". Dies ermöglicht eine Übertragung der Umdrehungen über die Klinkensperre.

Ręczny napęd rozwalcówek. Z jednej strony kwadrat 3/4", z drugiej strony kwadrat 1". Pozwala na transmisję obrotów poprzez mechanizm zapadkowy.



Double Universal Joint



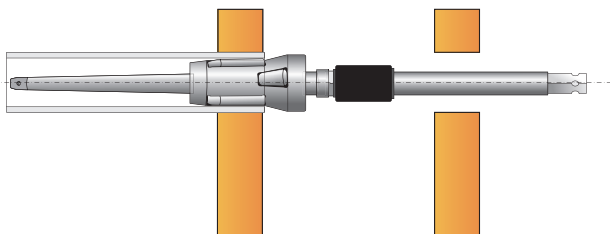
SQUARE DRIVE	TOOL	CHUCK
Vierkant Kwadrat	Werkzeuge Nerzędzie	Halter Uchwyt
[inch]		
3/8"	KS-DUJ-3/8	-
	KS-DUJ-3/8-QCC	QCC
1/2"	KS-DUJ-1/2	-
	KS-DUJ-1/2-QCC	QCC
3/4"	KS-DUJ-3/4	FxF; FxM; MxM
1"	KS-DUJ-1	FxF; FxM; MxM

Double Universal Joint and Double Universal Joint with Quick Change Chuck.

Doppeluniversalgelenke, einfach und schnellanschiessbar (QCC).

Przeguby uniwersalne podwójne, zwykłe oraz szybkozłączne (QCC).

Extensions



SQUARE DRIVE	TOOL	LENGTHS		QCC
		Länge Długości		
Vierkant Kwadrat	Werkzeuge Nerzędzie	[inch]	[mm]	
[inch]				
3/8"	KS-EXT-3/8	8; 12; 24; 36	200; 300; 600; 900	-
	KS-EXT-3/8-QCC	8; 12; 24; 36	200; 300; 600; 900	1
	KS-EXT-3/8-2QCC	8; 12; 24; 36	200; 300; 600; 900	2
1/2"	KS-EXT-1/2	8; 12; 24; 36	200; 300; 600; 900	-
	KS-EXT-1/2-QCC	8; 12; 24; 36	200; 300; 600; 900	1
	KS-EXT-1/2-2QCC	8; 12; 24; 36	200; 300; 600; 900	2
3/4"	KS-EXT-3/4	8; 12; 24; 36	200; 300; 600; 900	-
1"	KS-EXT-1	8; 12; 24; 36	200; 300; 600; 900	-

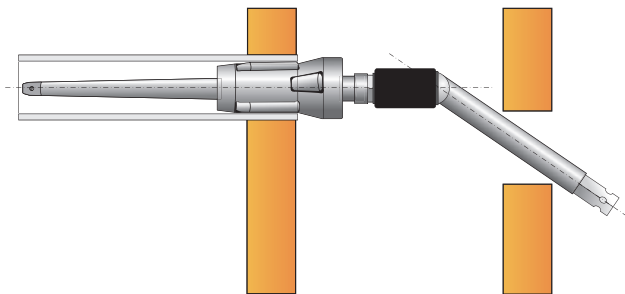
Extensions and Extensions with Quick Change Chuck (QCC), Single and Double.

Verlängerungsstücke sowie schnellanschiessbare Verlängerungsstücke, einzeln und verdoppelt.

Przedłużki oraz przedłużki szybkozłączne, pojedyncze oraz podwójne.



■ **Single Universal Joint**



SQUARE Vielkant Kwadrat	TOOL Werkzeuge Narzędzie	AVAILABLE LENGTHS Länge Dostępne długości		QCC
		[inch]	[mm]	
3/8	KS-SUJ-3/8	8;12;24;36	200; 300; 600; 900	-
	KS-SUJ-3/8-QCC	8;12;24;36	200; 300; 600; 900	+
1/2	KS-SUJ-1/2	8;12;24;36	200; 300; 600; 900	-
	KS-SUJ-1/2-QCC	8;12;24;36	200; 300; 600; 900	+
3/4	KS-SUJ-3/4	8;12;24	200; 300; 600	-
1	KS-SUJ-1	8;12;24	200; 300; 600	-

Single Universal Joint and Single Universal joint with Quick Change Chuck (QCC).

Einzeluniversalgelenke, einfach und schnellanschiessbar (QCC).

Przeguby uniwersalne pojedyncze zwykłe i szybkozłączne (QCC).

■ **Motor Coupling**



Motor coupling and **Motor coupling** with Quick Change Chuck (QCC)

Morsekegel mit Schnellanschluss (QCC) bzw. Anschluss für Aufweitewerkzeuge.

Stożek Morse'a z szybkozłączem (QCC) lub złączem do rozwałcówek.

MT-2x3/8"; MT-2x3/8"-QCC; MT-2x1/2"; MT-2x1/2"-QCC; MT-2x3/8"; MT-3x1/2"; MT-3x3/4"; MT-4x1"

Tube Guide

Rohr-Pilot | Pilot do rur



TUBE O.D. / AUSSEN Ø / Śred. zewnętrzna		TUBE GAUGE Stärke Grubość ścianki	TUBE GUIDE Führung Prowadnica
[inch]	[mm]		
1/2	12,7	16-18	TG-1
		19-20	TG-2
		21-23	TG-3
5/8	15,88	12-13	TG-4
		14-16	TG-5
		17-20	TG-6
		22-24	TG-7
3/4	19,05	10-12	TG-8
		13-16	TG-9
		17-20	TG-10
		21-22	TG-11
7/8	22,2	10-12	TG-12
		13-16	TG-13
		17-20	TG-14
		22-24	TG-15
1	25,4	8-9	TG-16
		10-12	TG-17
		13-16	TG-18
		17-20	TG-19
		21-23	TG-20
1-1/4"	31,7	15.	TG-21
		16-	TG-22
1-1/2"	38,1	15.	TG-23
		16-	TG-24

The **Tube Guide** consist of a steel or aluminium or plastic tapered head and an replaceable nylon brush, and it's used to guide tubes through the sheets and the tube support plates during tube bundles assembling. The nylon brush fits in the tube end, holding pilot firmly in place.

Dieser Rohr-Pilot hat eine kleine kegelförmige Spitze aus Stahl, Aluminium, Nylon, und einem austauschbaren Nylon-Ausputzer. Damit können Rohre durch Stützplatten in Kondensatoren und Wärmetauschern eingeführt werden. Die schräge Bohrung in der konischen Kopfsteite erleichtert das Herausziehen des Rohr-Piloten.

Pilot do rur. Składa się ze stożka wykonanego ze stali, aluminium lub plastiku oraz nylonowej szczotki. Służy do wkładania rur do den sitowych, w szczególności do ich przepychania przez ściany grodziowe.



Tube plugs

Zapfen für Rohren | Zaślepki do rur



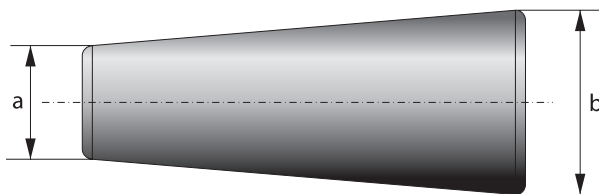
Ideal for sealing leaky tubes in condenser and heat exchangers. It is recommended to use our ORTC - one revolution tube cutter to puncture the tube to ensure that pressure can not build up in the tube and cause the plug loosen or blow out.

Kegelstifte dienen zur Verblenden von undichten Rohren an Wärmeaustauschern und Kondensatoren. Vor dem Rohrverblenden soll man das undichte Rohr mit den ORTC-Meißeln durchschneiden, um den Luftdruckanstieg im Rohr sowie das Herausfallen bzw. Abschießen der Stifte aus den Rohren zu vermeiden.

Kołki stożkowe służą do zaślepiania nieszczelnych rur w wymiennikach ciepła i kondensatorach. Przed zaślepieniem rur należy przeciąć nieszczelną rurę przy pomocy przecianków ORTC w celu uniknięcia wzrostu ciśnienia w rurze i spowodowania wypadnięcia lub wystrzelenia kołka z rur.

One Piece Tube Plugs

Einteiliger Rohrkegelstift | Kołek jednoczęściowy do rur



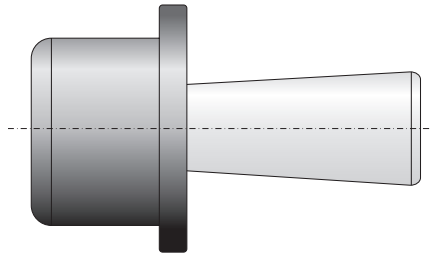
TUBE O.D.		TUBE GAUGE	A		B		TUBE PLUGE	
Aussen ϕ	Sřed. zewętrzna		Stärke	Grubość	Grubość	ścianki		Stopfen
[inch]	[mm]	Grubość	ścianki	[inch]	[mm]	[inch]	[mm]	Zatyczka
3/8"	9,5	15-22	0,176	4,47	0,388	9,86	TP-1-**	
1/2"	12,7	11-14	0,176	4,48	0,388	9,87	TP-1-**	
		15-22	0,301	7,65	0,513	13,00	TP-2-**	
5/8"	15,8	11-14	0,301	7,66	0,513	13,01	TP-2-**	
		15-22	0,426	10,82	0,638	16,20	TP-3-**	
3/4"	19,05	11-14	0,426	10,83	0,638	16,21	TP-3-**	
		15-22	0,551	14,00	0,763	19,38	TP-4-**	
7/8"	22,22	11-14	0,551	14,01	0,763	19,39	TP-4-**	
		15-22	0,676	17,17	0,888	22,56	TP-5-**	
1	25,4	11-14	0,676	17,18	0,888	22,57	TP-5-**	
		15-22	0,801	20,35	1,013	25,73	TP-6-**	
1-1/8"	28,6	11-14	0,801	20,36	1,013	25,74	TP-6-**	
		15-22	0,926	23,52	1,138	28,9	TP-7-**	
1-1/4"	31,7	11-14	0,926	23,53	1,138	28,10	TP-7-**	
		15-22	1,015	25,78	1,263	32,08	TP-8-**	
1-3/8"	34,9	11-14	1,015	25,79	1,263	32,09	TP-8-**	
		15-22	1,176	29,87	1,388	35,87	TP-9-**	
1-1/2"	38,1	11-14	1,176	29,88	1,388	35,88	TP-9-**	
		15-22	1,301	32,66	1,513	38,93	TP-10-**	

** - Specify Material: Al.- Aluminium, S= Steel, Ss= Stainless Steel , B= Brass, M= Monel



Two Piece Tube Plugs

Zweiteiliger Rohrkegelstift | Kołek dwuczęściowy do rur



TUBE SIZE			BRASS		CARBON STEEL		STAINLESS STEEL	
O.D.	BWG	I.D.	Ring	Pin	Ring	Pin	Ring	Pin
5/8"	13	0,44	T8TP445BR	TP3BP	T8TP445CS	TP3CSP	T8TP445SS	TP3SSP
	14	0,46	T8TP469BR	TP3BP	T8TP469CS	TP3CSP	T8TP469SS	TP3SSP
	15	0,48	T8TP491BR	TP3BP	T8TP491CS	TP3CSP	T8TP491SS	TP3SSP
	16	0,5	T8TP505BR	TP4BP	T8TP505CS	TP4CSP	T8TP505SS	TP4SSP
	17	0,51	T8TP519BR	TP4BP	T8TP519CS	TP4CSP	T8TP519SS	TP4SSP
	18	0,53	T8TP537BR	TP4BP	T8TP537CS	TP4CSP	T8TP537SS	TP4SSP
	19	0,54	T8TP551BR	TP4BP	T8TP551CS	TP4CSP	T8TP551SS	TP4SSP
	20	0,56	T8TP571BR	TP4BP	T8TP571CS	TP4CSP	T8TP571SS	TP4SSP
3/4"	12	0,53	T8TP537BR	TP4BP	T8TP537CS	TP4CSP	T8TP537SS	TP4SSP
	13	0,56	T8TP571BR	TP4BP	T8TP571CS	TP4CSP	T8TP571SS	TP4SSP
	14	0,58	T8TP594BR	TP5BP	T8TP594CS	TP5CSP	T8TP594SS	TP5SSP
	15	0,61	T8TP616BR	TP5BP	T8TP616CS	TP5CSP	T8TP616SS	TP5SSP
	16	0,62	T8TP630BR	TP5BP	T8TP630CS	TP5CSP	T8TP630SS	TP5SSP
	17	0,63	T8TP644BR	TP5BP	T8TP644CS	TP5CSP	T8TP644SS	TP5SSP
	18	0,65	T8TP662BR	TP5BP	T8TP662CS	TP5CSP	T8TP662SS	TP5SSP
	19	0,67	T8TP676BR	TP5BP	T8TP676CS	TP5CSP	T8TP676SS	TP5SSP
	20	0,68	T8TP696BR	TP6BP	T8TP696CS	TP6CSP	T8TP696SS	TP6SSP
	21	0,69	T8TP696BR	TP6BP	T8TP696CS	TP6CSP	T8TP696SS	TP6SSP
7/8"	12	0,66	T8TP662BR	TP6BP	T8TP662CS	TP6CSP	T8TP662SS	TP6SSP
	13	0,69	T8TP696BR	TP6BP	T8TP696CS	TP6CSP	T8TP696SS	TP6SSP
	14	0,71	T8TP719BR	TP6BP	T8TP719CS	TP6CSP	T8TP719SS	TP6SSP
	15	0,73	T8TP741BR	TP6BP	T8TP741CS	TP6CSP	T8TP741SS	TP6SSP
	16	0,75	T8TP755BR	TP6BP	T8TP755CS	TP6CSP	T8TP755SS	TP6SSP
	17	0,76	T8TP769BR	TP6BP	T8TP769CS	TP6CSP	T8TP769SS	TP6SSP
	18	0,78	T8TP787BR	TP7BP	T8TP787CS	TP7CSP	T8TP787SS	TP7SSP
	19	0,79	T8TP801BR	TP7BP	T8TP801CS	TP7CSP	T8TP801SS	TP7SSP
	20	0,81	T8TP821BR	TP7BP	T8TP821CS	TP7CSP	T8TP821SS	TP7SSP
	21	0,81	T8TP821BR	TP7BP	T8TP821CS	TP7CSP	T8TP821SS	TP7SSP
1"	12	0,78	T8TP787BR	TP7BP	T8TP787CS	TP7CSP	T8TP787SS	TP7SSP
	13	0,81	T8TP821BR	TP7BP	T8TP844CS	TP7CSP	T8TP844SS	TP7SSP
	14	0,83	T8TP844BR	TP7BP	T8TP844CS	TP7CSP	T8TP844SS	TP7SSP
	15	0,86	T8TP866BR	TP7BP	T8TP866CS	TP7CSP	T8TP866SS	TP7SSP
	16	0,87	T8TP880BR	TP8BP	T8TP880CS	TP8CSP	T8TP880SS	TP8SSP
	17	0,88	T8TP894BR	TP8BP	T8TP894CS	TP8CSP	T8TP894SS	TP8SSP
	18	0,9	T8TP912BR	TP8BP	T8TP912CS	TP8CSP	T8TP912SS	TP8SSP
	19	0,92	T8TP926BR	TP8BP	T8TP926CS	TP8CSP	T8TP926SS	TP8SSP
	20	0,93	T8TP946BR	TP8BP	T8TP946CS	TP8CSP	T8TP946SS	TP8SSP
	21	0,94	T8TP946BR	TP8BP	T8TP946CS	TP8CSP	T8TP946SS	TP8SSP
	22	0,94	T8TP946BR	TP8BP	T8TP946CS	TP8CSP	T8TP946SS	TP8SSP



Vacuum Leak Tester KVLD-3000

Vakuum-Rohrdichtigkeitsdetektor KVLD-3000 | Próźniowy detektor szczelności rur KVLD-3000

The vacuum leak tester KVLD-3000 is a simple, precise method of testing tubes in boilers, condensers, and heat exchangers. It is the fastest, most accurate means of locating leaky tubes for plugging or replacement.

Powered by compressed air the vacuum leak detector pulls a vacuum in a tube to a desired reading on a gauge. A steady reading on the gauge would indicate that the tube doesn't leak. If the reading on the gauge drops you have pinpointed the leaking tube.

Der Vakuum-Rohrdichtigkeitsdetektor KVLD-3000 ist ein einfaches und sehr präzises Gerät zur Prüfung der Rohrdichtigkeit in Wärmetauschern, Kondensatoren und Kesseln. Die Vakuumprüfung ist die schnellste und genaueste Methode der Lokalisierung von undichten, leckenden Rohren.

Das Gerät KVLD-3000 wird mit Pressluft angetrieben, die in dem zu prüfenden Rohrabschnitt einen entsprechenden Unterdruck erzeugt. Der stets gleich bleibende Unterdruck bedeutet, dass das Rohr im guten Zustand ist. Fällt der Unterdruck, ist das Rohr auszuwechseln oder zu verstopfen.

Próźniowy detektor szczelności rur KVLD-3000 jest prostym, i bardzo precyzyjnym narzędziem do badania szczelności rur w wymiennikach ciepła, kondensatorach i kotłach. Badanie próźniowe jest najszybszą i najdokładniejszą metodą lokalizacji nieszczelnych, przeciekających rur.

Urządzenie KVLD-3000 jest napędzane sprężonym powietrzem, które wytwarza określone podciśnienie w badanej rurze. Uatrzymujące się na stałym poziomie podciśnienie oznacza, że rura jest w dobrym stanie, jeżeli podciśnienie spada rurę należy wymienić lub zakorkować.



FEATURES

- Only one tool necessary for testing multiple tube sizes.
- Built-in easy to read vacuum gauge.
- Muffled exhaust for quiet operation.
- Lightweight, easy to use.

VORTEILE VON KVLD-3000

- Ein einziges Gerät kann zur Prüfung von verschiedenen Rohrdurchmessern verwendet werden.
- Eingebauter Vakuummeter.
- Das Gerät ist mit einem Auspuffdämpfer zur Schallreduzierung ausgestattet.
- Leichtes Gewicht und einfache Bedienung.

ZALETY KVLD-3000

- jedno narzędzie może być stosowane do testów wielu rozmiarów rur.
- wbudowany wakuometr.
- urządzenie posiada tłumik wydechowy w celu zmniejszenia hałasu.
- lekki i łatwy w obsłudze.

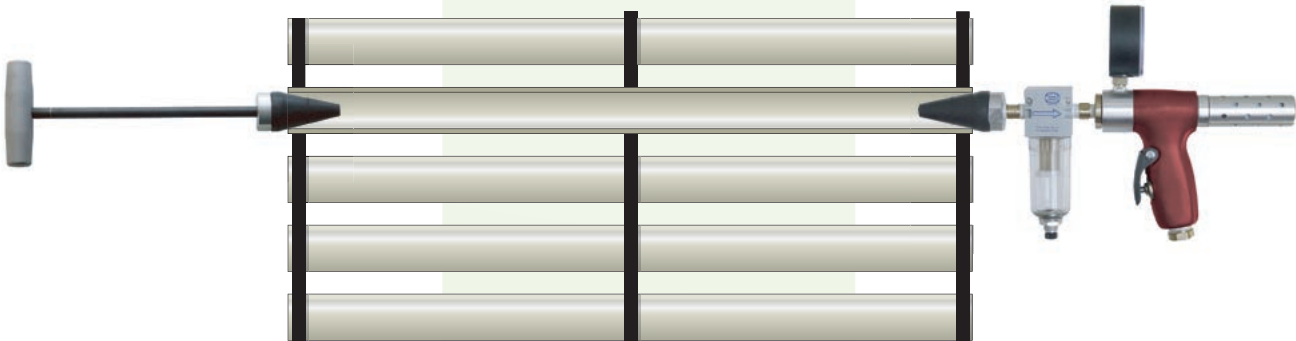


KRAIS Tube Expander

Accessories

PAGE

I-9



OPERATING INSTRUCTIONS

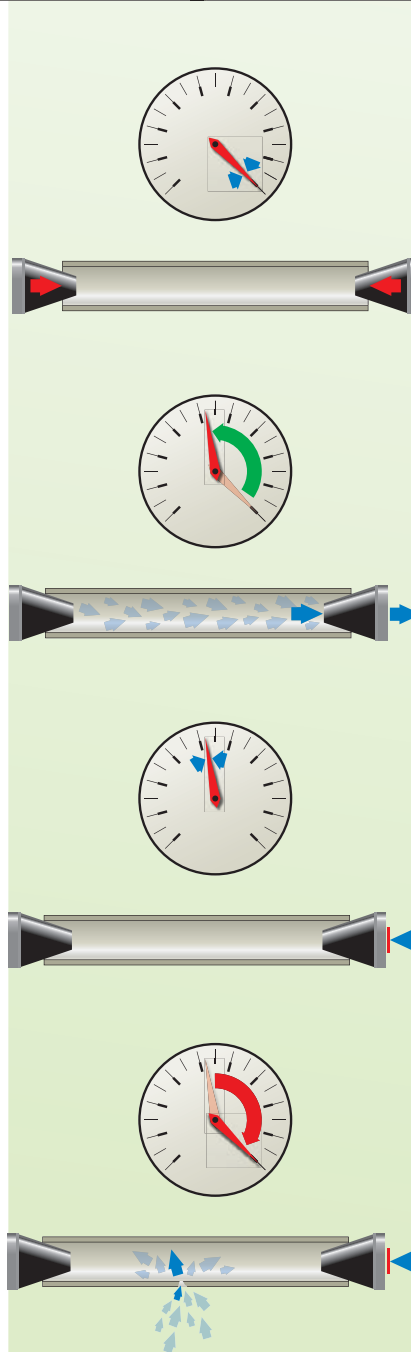
1. Seal far end of tube to be tested with "t" handle type tube plug or optional snap type tube plug.
2. Place nozzle of tester into near end of tube.
3. Squeeze trigger of test unit until gauge reaches desired reading.
4. Release trigger and observe gauge.
5. A steady reading on gauge indicates no leaks.
6. Move to next tube and repeat.

FUNKTIONSBESCHREIBUNG VON KVLD-3000

1. Ein Rohrende mit Hilfe eines Verschlusspropfens abschließen.
2. Das Prüfstück in das andere Rohrende stecken.
3. Die Luftzufuhr mit einem Hebel einschalten. Das betätigte Prüfstück so lange halten, bis der gewünschte Unterdruck erreicht wird.
4. Den Hebel auslösen (die Luftzufuhr stoppen) und den Vakuummeter beobachten.
5. Stabiler Unterdruck bedeutet dichtes Rohr.

OPIS DZIAŁANIA KVLD-3000

1. Przy pomocy rękojeści zaślepiającej należy zatkać jeden koniec rury.
2. Do drugiego końca włożyć tester.
3. Za pomocą dźwigni włączyć dopływ powietrza. Uruchomiony tester trzymać włączony do momentu osiągnięciażądanego podciśnienia.
4. Zwolnić dźwignię (zatrzymać dopływ powietrza) i obserwować wakuometr.
5. Stabilne podciśnienie oznacza że rura jest szczelna.



SPECIFICATIONS

- Cover wide range of tubes with one unit (tube sizes: 1/4" (6,3) to 3" (76,2 mm)).
- Requires 90 PSI (6,2 bar) compressed air.
- Air consumption: 26 C.F.M. (720 l/min).
- Carrying case measures: 16" x 12" x 4" (410 x 300 x 85 mm).
- Tool weight: 4,4 lbs (1,2 kg).
- Approximate shipping weight: 6,6 lbs (3,0 kg).

TECHNISCHE DATEN VON KVLD-3000

- Anwendungsbereich von 6,3 mm bis 76 mm.
- Betriebsdruck 6 atm.
- Luftverbrauch 760 l/min.
- Lieferung in einem 410x300x80 mm großen Kunststoffkoffer.
- Gewicht 1,2 kg.
- Gewicht mit Verpackung 3 kg.

DANE TECHNICZNE KVLD-3000

- Zakres działania od 6,3 mm to 76 mm.
- Ciśnienie robocze 6 atm.
- Zużycie powietrza 720 litrów/min.
- Costarczany w plastikowej walizce o wymiarach 410x300x80 mm.
- Waga urządzenia 1,2 kg.
- Waga z opakowaniem 3 kg.

NOZZLES AVAILABLE LIEFERBARE DÜSEN DOSTĘPNE CZĘŚCI

PART NUMBER	TUBE OD SIZE
K-1002	1/4" (6,3 mm) - 3/4" (19 mm)
K-1003	5/8" (15,9 mm) - 1 1/4" (31,7 mm)
K-1004	1 1/8" (28,6 mm) - 2" (50,8 mm)
K-1005	1 7/8" (47,6 mm) - 3" (76,2 mm)

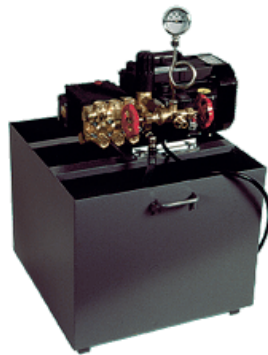


Testing pumps

Handbediente Testpumpen | Pompy testujące



PEM hand operated testing pumps



LE-PTP Electric testing pumps



PTP1201 Pneumatic testing pumps

MODEL	DRIVEN	SERVICE PRESSURE		DIAMETER	STROKE	VOLUME PER STROKE		TANK CAPACITY		WEIGHT	
		Betriebsdruck Ciśnienie pracy				Durchmesser Średnica	Vorschub Posuw	Volumen pro Schub Objętość na suw		Behälterkapazität Poj. zbiornika	
		bar	psi	mm	mm			cm ³	in ³	litres	U.S.G
PEM 30	HAND	30	400	14	400	61	3,7	-	-	4,2	9,3
PEM 40		60	850	20	34	10	0,6	14	3,7	6,3	14
PEM 50		50	700	30	40	28	1,7	45	11,9	13	29
PEM 100		100	1400	22	40	15	0,9	45	11,9	13	29
PEM 200		200	2800	50x16	40	78x8	48x0,5	45	11,9	18	40
PEM 600		600	8500	32x12	40	32x4	2x0,25	60	15,9	35	77,8
PEM 1000		1000	14000	32x8	40	32x2	2x0,12	60	15,9	35	77,8
LE-PTP 180	ELECTIRC	180	2548	-	-	-	-	100	26,45	60	132,3
PTP 1201	PNEUMATIC	720*	10200*	-	-	-	-	10	2,64	21	46,3

* depends on air pressure

All our testing pumps are delivered „ready for use” and equipped with:

- Tank (Except PEM 30)
- Pressure gauge
- Drain valve
- Flexibe hose. 16” long.(3” for PEM 30 / 6” for PEM 40)

The seals used are made for usage with water, fluid oil or gas-oil.
Please call us any other liquids.

Alle Testpumpen werden als einsatzfertig geliefert und sind ausgerüstet mit:

- Behälter (außer PEM 30)
- Druckanzeige
- Ablassventil
- Elastischem 16” langem Schlauch (3” für PEM / 6” für PEM 40)

Die Dichtungen sind bestimmt für die Anwendung in der Wasser- und Ölumgebung. Wir bitten um Kontakt, falls andere Flüssigkeiten verwendet werden sollten.

Wszystkie nasze pompy testujące są dostarczane jako gotowe do użycia oraz wyposażone w:

- zbiornik (oprócz PEM 30)
- wskaźnik ciśnienia
- zawór spustowy
- elastyczny przewód, 16” długość (3” dla PEM30 / 6” dla PEM40)

Uszczelki są przeznaczone do użytkowania z wodą lub olejem.
Prosimy kontaktować się z nami w przypadku używania innych cieczy.

Useful Charts



THICKNESS OF WALL IN BIRMINGHAM WIRE GAGE AND IN DECIMAL INCHES

TUBE		20	19	18	17	16	15	14	13	12	11	10	9	8	7	6	5	4	3	2	1	0
O.D.	I.D.	.035	.042	.049	.058	.065	.072	.083	.095	.109	.120	.134	.148	.165	.180	.203	.220	.238	.259	.284	.300	.340
1/2	Min.	.422	.408	.392	.373	.357	.342	.318	.291	.260	.236											
	Nom.	.430	.416	.402	.384	.370	.356	.334	.310	.282	.260											
5/8	Min.	.547	.533	.517	.498	.482	.467	.443	.417	.385	.361	.330	.299	.262	.229							
	Nom.	.555	.541	.527	.509	.495	.481	.459	.435	.407	.385	.357	.329	.295	.265							
3/4	Min.	.672	.658	.642	.623	.607	.592	.568	.542	.510	.486	.455	.424	.387	.354	.303	.266	.226	.180			
	Nom.	.680	.666	.652	.634	.620	.606	.584	.560	.532	.510	.482	.454	.420	.390	.344	.310	.274	.232			
7/8	Min.	.797	.783	.767	.747	.732	.717	.693	.666	.636	.611	.580	.549	.512	.479	.428	.391	.351	.305			
	Nom.	.805	.791	.777	.759	.745	.731	.709	.685	.657	.635	.607	.579	.545	.515	.469	.435	.399	.357			
1	Min.	.922	.908	.892	.873	.857	.842	.818	.791	.761	.736	.706	.675	.637	.604	.553	.516	.476	.430	.375	.340	.252
	Nom.	.930	.916	.902	.884	.870	.856	.834	.810	.782	.760	.732	.704	.670	.640	.594	.560	.524	.482	.432	.400	.320
1-1/8	Min.	1.047	1.033	1.017	.997	.982	.967	.943	.916	.886	.861	.831	.800	.762	.729	.678	.641	.601	.555	.500	.465	.377
	Nom.	1.055	1.041	1.027	1.009	.995	.981	.959	.935	.907	.885	.857	.829	.795	.765	.719	.685	.649	.607	.557	.525	.445
1-1/4	Min.	1.172	1.158	1.142	1.122	1.107	1.092	1.068	1.041	1.011	.986	.956	.925	.887	.854	.803	.766	.726	.680	.625	.590	.502
	Nom.	1.180	1.166	1.152	1.134	1.120	1.106	1.084	1.060	1.032	.1010	.982	.954	.920	.890	.844	.810	.774	.732	.682	.650	.570
1-3/8	Min.	1.297	1.283	1.267	1.247	1.232	1.217	1.192	1.166	1.136	.111	1.081	.049	1.012	.979	.928	.891	.851	.805	.750	.715	.627
	Nom.	1.305	1.291	1.277	1.259	1.245	1.231	1.209	1.185	1.157	1.135	1.107	.079	1.045	1.015	.969	.935	.899	.857	.807	.775	.695
1-1/2	Min.	1.422	1.408	1.392	1.372	1.357	1.342	1.318	1.291	1.260	1.236	1.205	1.174	1.137	1.104	1.053	1.016	.976	.930	.875	.840	.752
	Nom.	1.430	1.426	1.402	1.384	1.370	1.356	1.334	1.310	1.282	1.260	1.232	1.204	1.170	1.140	1.094	1.060	1.024	.982	.932	.900	.820
1-3/4	Min.	1.672	1.658	1.642	1.622	1.607	1.592	1.568	1.541	1.510	1.486	1.455	1.424	1.387	1.354	1.303	1.266	1.226	1.180	1.125	1.090	1.002
	Nom.	1.680	1.666	1.652	1.634	1.620	1.606	1.584	1.560	1.532	1.510	1.482	1.454	1.420	1.390	1.344	1.310	1.274	1.232	1.182	1.150	1.070
2	Min.	1.922	1.908	1.892	1.872	1.857	1.842	1.817	1.791	1.760	1.736	1.705	1.674	1.637	1.604	1.553	1.516	1.476	1.430	1.375	1.340	1.252
	Nom.	1.930	1.916	1.902	1.884	1.870	1.856	1.834	1.810	1.782	1.760	1.732	1.704	1.670	1.640	1.594	1.560	1.524	1.482	1.432	1.400	1.320
2-1/4	Min.	2.172	2.158	2.142	2.122	2.107	2.092	2.067	2.041	2.010	1.986	1.955	1.924	1.887	1.854	1.803	1.766	1.726	1.680	1.625	1.590	1.502
	Nom.	2.180	2.166	2.152	2.134	2.120	2.106	2.084	2.060	2.032	2.010	1.982	1.954	1.920	1.890	1.844	1.810	1.774	1.732	1.682	1.650	1.570
2-1/2	Min.	2.422	2.408	2.392	2.372	2.357	2.342	2.317	2.291	2.260	2.236	2.205	2.174	2.137	2.104	2.053	2.016	1.976	1.930	1.875	1.840	1.752
	Nom.	2.430	2.416	2.402	2.384	2.370	2.356	2.334	2.310	2.282	2.260	2.232	2.204	2.170	2.140	2.094	2.060	2.024	1.982	1.932	1.900	1.820
2-3/4	Min.	2.672	2.658	2.642	2.622	2.607	2.592	2.567	2.541	2.510	2.486	2.455	2.424	2.387	2.354	2.303	2.266	2.226	2.180	2.125	2.090	2.002
	Nom.	2.680	2.666	2.652	2.634	2.620	2.606	2.584	2.560	2.532	2.510	2.482	2.454	2.420	2.390	2.344	2.310	2.274	2.232	2.182	2.150	2.070
3	Min.	2.922	2.908	2.892	2.872	2.857	2.842	2.817	2.791	2.760	2.736	2.705	2.674	2.637	2.604	2.553	2.516	2.476	2.430	2.375	2.340	2.252
	Nom.	2.930	2.916	2.902	2.884	2.870	2.856	2.834	2.810	2.782	2.760	2.732	2.704	2.670	2.640	2.594	2.560	2.524	2.482	2.432	2.400	2.320
3-1/4	Min.	3.172	3.158	3.142	3.122	3.107	3.092	3.067	3.041	3.010	2.986	2.955	2.924	2.887	2.854	2.803	2.766	2.726	2.680	2.625	2.590	2.502
	Nom.	3.180	3.166	3.152	3.134	3.120	3.106	3.084	3.060	3.032	3.010	2.982	2.954	2.920	2.890	2.844	2.810	2.774	2.732	2.682	2.650	2.570
3-1/2	Min.	3.422	3.408	3.392	3.372	3.357	3.342	3.317	3.291	3.260	3.236	3.205	3.174	3.137	3.104	3.053	3.016	2.976	2.930	2.875	2.840	2.752
	Nom.	3.430	3.416	3.402	3.384	3.370	3.356	3.334	3.310	3.282	3.260	3.232	3.204	3.170	3.140	3.094	3.060	3.024	2.982	2.932	2.900	2.820
3-3/4	Min.	3.672	3.658	3.642	3.622	3.607	3.592	3.567	3.541	3.510	3.486	3.455	3.424	3.387	3.354	3.303	3.266	3.226	3.180	3.125	3.090	3.002
	Nom.	3.680	3.666	3.652	3.634	3.620	3.606	3.584	3.560	3.532	3.510	3.482	3.454	3.420	3.390	3.344	3.310	3.274	3.232	3.182	3.150	3.070
4	Min.	3.922	3.908	3.892	3.872	3.857	3.842	3.817	3.791	3.760	3.736	3.705	3.674	3.637	3.604	3.553	3.516	3.476	3.430	3.375	3.340	3.252
	Nom.	3.930	3.916	3.902	3.884	3.870	3.856	3.834	3.810	3.782	3.760	3.732	3.704	3.670	3.640	3.594	3.560	3.524	3.482	3.432	3.400	3.320
4-1/2	Min.	4.422	4.408	4.392	4.372	4.357	4.342	4.317	4.291	4.260	4.236	4.205	4.174	4.137	4.104	4.053	4.016	3.976	3.930	3.875	3.840	3.752
	Nom.	4.430	4.416	4.402	4.384	4.370	4.356	4.334	4.310	4.282	4.260	4.232	4.204	4.170	4.140	4.094	4.060	4.024	3.982	3.932	3.900	3.820
5	Min.	4.922	4.908	4.892	4.872	4.857	4.842	4.817	4.791	4.760	4.736	4.705	4.674	4.637	4.604	4.553	4.516	4.476	4.430	4.375	4.340	4.252
	Nom.	4.930	4.916	4.902	4.884	4.870	4.856	4.834	4.810	4.782	4.760	4.732	4.704	4.670	4.640	4.594	4.560	4.524	4.482	4.432	4.400	4.320

ADDITIONAL BIRMINGHAM WIRE GAGES

NUMBER	36	35	34	33	32	31	30	29	28	27	26	25	24	23	22	21	00	000	0000	00000
DECIMAL	.004	.005	.007	.008	.009	.010	.012	.013	.014	.016	.018	.020	.022	.025	.028	.032	.380	.425	.454	.500



THICKNESS OF WALL IN BIRMINGHAM WIRE GAGE IN MILLIMETERS

TUBE			20	19	18	17	16	15	14	13	12	11	10	9	8	7	6	5	4	3	2	1	0	
O.D. (IN.)	O.D. (MM)	I.D.	.9	1.1	1.2	1.5	1.7	1.8	2.1	2.4	2.8	3.0	3.4	3.8	4.2	4.6	5.2	5.6	6.0	6.6	7.2	7.6	8.6	
1/2	127	Min.	10.7	10.4	10.0	9.5	9.1	8.7	8.1	7.4	6.6	6.0												
		Nom.	10.9	10.6	10.2	9.8	9.4	9.0	8.5	7.9	7.2	6.6												
5/8	159	Min.	13.9	13.5	13.1	12.6	12.2	11.9	11.3	10.6	9.8	9.2	8.4	7.6	6.7	5.8								
		Nom.	14.1	13.7	13.4	12.9	12.6	12.2	11.7	11.0	10.3	9.8	9.1	8.4	7.5	6.7								
3/4	191	Min.	17.1	16.7	16.3	15.8	15.4	15.0	14.4	13.8	13.0	12.3	11.6	10.8	9.8	9.0	7.7	6.8	5.7	4.6				
		Nom.	17.3	16.9	16.6	16.1	15.7	15.4	14.8	14.2	13.5	13.0	12.2	11.5	10.7	9.9	8.7	7.9	7.0	5.9				
7/8	222	Min.	20.2	19.9	19.5	19.0	18.6	18.2	17.6	16.9	16.2	15.5	14.7	13.9	13.0	12.2	10.9	9.9	8.9	7.7				
		Nom.	20.4	20.1	19.7	19.3	18.9	18.6	18.0	17.4	16.7	16.1	15.4	14.7	13.8	13.1	11.9	11.0	10.1	9.1				
1	254	Min.	23.4	23.1	22.7	22.2	21.8	21.4	20.8	20.1	19.3	18.7	17.9	17.1	16.2	15.3	14.0	13.1	12.1	10.9	9.5	8.6	6.4	
		Nom.	23.6	23.3	22.9	22.5	22.1	21.7	21.2	20.6	19.9	19.3	18.6	17.9	17.0	16.3	15.1	14.2	13.3	12.2	11.0	10.2	8.1	
1-1/8	286	Min.	26.6	26.2	25.8	25.3	24.9	24.6	24.0	23.3	22.5	21.9	21.1	20.3	19.4	18.5	17.2	16.3	15.3	14.1	12.7	11.8	9.6	
		Nom.	26.8	26.4	26.1	25.6	25.3	24.9	24.4	23.7	23.0	22.5	21.8	21.1	20.2	19.4	18.3	17.4	16.5	15.4	14.1	13.3	11.3	
1-1/4	318	Min.	29.8	29.4	29.0	28.5	28.1	27.7	27.1	26.4	25.7	25.0	24.3	23.5	22.5	21.7	20.4	19.5	18.4	17.3	15.9	15.0	12.8	
		Nom.	30.0	29.6	29.3	28.8	28.4	28.1	27.5	26.9	26.2	25.7	24.9	24.2	23.4	22.6	21.4	20.6	19.7	18.6	17.3	16.5	14.5	
1-3/8	349	Min.	32.9	32.6	32.2	31.7	31.3	30.9	30.3	29.6	28.9	28.2	27.5	26.6	25.7	24.9	23.6	22.6	21.6	20.4	19.1	18.2	15.9	
		Nom.	33.1	32.8	32.4	32.0	31.6	31.3	30.7	30.1	29.4	28.8	28.1	27.4	26.5	25.8	24.6	23.7	22.8	21.8	20.5	19.7	17.7	
1-1/2	381	Min.	36.1	35.8	35.4	34.8	34.5	34.1	33.5	32.8	32.0	31.4	30.6	29.8	28.9	28.0	26.7	25.8	24.8	23.6	22.2	21.3	19.1	
		Nom.	36.3	36.2	35.6	35.2	34.8	34.4	33.9	33.3	32.6	32.0	31.3	30.6	29.7	29.0	27.8	26.9	26.0	24.9	23.7	22.9	20.8	
1-3/4	445	Min.	42.5	42.1	41.7	41.2	40.8	40.4	39.8	39.1	38.4	37.7	37.0	36.2	35.2	34.4	33.1	32.2	31.1	30.0	28.6	27.7	25.5	
		Nom.	42.7	42.3	42.0	41.5	41.1	40.8	40.2	39.6	38.9	38.4	37.6	36.9	36.1	35.3	34.1	33.3	32.4	31.3	30.0	29.2	27.2	
2	508	Min.	48.8	48.5	48.1	47.5	47.2	46.8	46.2	45.5	44.7	44.1	43.3	42.5	41.6	40.7	39.4	38.5	37.5	36.3	34.9	34.0	31.8	
		Nom.	49.0	48.7	48.3	47.9	47.5	47.1	46.6	46.0	45.3	44.7	44.0	43.3	42.4	41.7	40.5	39.6	38.7	37.6	36.4	35.6	33.5	
2-1/4	572	Min.	55.2	54.8	54.4	53.9	53.5	53.1	52.5	51.8	51.1	50.4	49.7	48.9	47.9	47.1	45.8	44.9	43.8	42.7	41.3	40.4	38.2	
		Nom.	55.4	55.0	54.7	54.2	53.8	53.5	52.9	52.3	51.6	51.1	50.3	49.6	48.8	48.0	46.8	46.0	45.1	44.0	42.7	41.9	39.9	
2-1/2	635	Min.	61.5	61.2	60.8	60.2	59.9	59.5	58.9	58.2	57.4	56.8	56.0	55.2	54.3	53.4	52.1	51.2	50.2	49.0	47.6	46.7	44.5	
		Nom.	61.7	61.4	61.0	60.6	60.2	59.8	59.3	58.7	58.0	57.4	56.7	56.0	55.1	54.4	53.2	52.3	51.4	50.3	49.1	48.3	46.2	
2-3/4	699	Min.	67.9	67.5	67.1	66.6	66.2	65.8	65.2	64.5	63.8	63.1	62.4	61.6	60.6	59.8	58.5	57.6	56.5	55.4	54.0	53.1	50.9	
		Nom.	68.1	67.7	67.4	66.9	66.5	66.2	65.6	65.0	64.3	63.8	63.0	62.3	61.5	60.7	59.5	58.7	57.8	56.7	55.4	54.6	52.6	
3	762	Min.	74.2	73.9	73.5	72.9	72.6	72.2	71.6	70.9	70.1	69.5	68.7	67.9	67.0	66.1	64.8	63.9	62.9	61.7	60.3	59.4	57.2	
		Nom.	74.4	74.1	73.7	73.3	72.9	72.5	72.0	71.4	70.7	70.1	69.4	68.7	67.8	67.1	65.9	65.0	64.1	63.0	61.8	61.0	58.9	
3-1/4	826	Min.	80.6	80.2	79.8	79.3	78.9	78.5	77.9	77.2	76.5	75.8	75.1	74.3	73.3	72.5	71.2	70.3	69.2	68.1	66.7	65.8	63.6	
		Nom.	80.8	80.4	80.1	79.6	79.2	78.9	78.3	77.7	77.0	76.5	75.7	75.0	74.2	73.4	72.2	71.4	70.5	69.4	68.1	67.3	65.3	
3-1/2	889	Min.	86.9	86.6	86.2	85.6	85.3	84.9	84.3	83.6	82.8	82.2	81.4	80.6	79.7	78.8	77.5	76.6	75.6	74.4	73.0	72.1	69.9	
		Nom.	87.1	86.8	86.4	86.0	85.6	85.2	84.7	84.1	83.4	82.8	82.1	81.4	80.5	79.8	78.6	77.7	76.8	75.7	74.5	73.7	71.6	
3-3/4	953	Min.	93.3	92.9	92.5	92.0	91.6	91.2	90.6	89.9	89.2	88.5	87.8	87.0	86.0	85.2	83.9	83.0	81.9	80.8	79.4	78.5	76.3	
		Nom.	93.5	93.1	92.8	92.3	91.9	91.6	91.0	90.4	89.7	89.2	88.4	87.7	86.9	86.1	84.9	84.1	83.2	82.1	80.8	80.0	78.0	
4	1016	Min.	99.6	99.3	98.9	98.3	98.0	97.6	97.0	96.3	95.5	94.9	94.1	93.3	92.4	91.5	90.2	89.3	88.3	87.1	85.7	84.8	82.6	
		Nom.	99.8	99.5	99.1	98.7	98.3	97.9	97.4	96.8	96.1	95.5	94.8	94.1	93.2	92.5	91.3	90.4	89.5	88.4	87.2	86.4	84.3	
4-1/2	1143	Min.	112.3	112.0	111.6	111.0	110.7	110.3	109.7	109.0	108.2	107.6	106.8	106.0	105.1	104.2	102.9	102.0	101.0	99.8	98.4	97.5	95.3	
		Nom.	112.5	112.2	111.8	111.4	111.0	110.6	110.1	109.5	108.8	108.2	107.5	106.8	105.9	105.2	104.0	103.1	102.2	101.1	99.9	99.1	97.0	
5	1273	Min.	125.0	124.7	124.3	123.7	123.4	123.0	122.4	121.7	120.9	120.3	119.5	118.7	117.8	116.9	115.6	114.7	113.7	112.5	111.1	110.2	108.0	
		Nom.	125.2	124.9	124.5	124.1	123.7	123.3	122.8	122.2	121.5	120.9	120.2	119.5	118.6	117.9	116.7	115.8	114.9	113.8	112.6	111.8	109.7	

ADDITIONAL BIRMINGHAM WIRE GAGES

NUMBER	36	35	34	33	32	31	30	29	28	27	26	25	24	23	22	21	00	000	0000	00000
MM	.1	.1	.2	.2	.2	.3	.3	.3	.4	.4	.5	.5	.6	.6	.7	.8	9.7	10.8	11.5	12.7

■ Weights / Gewicht / Waga

GIVEN	MULTIPLY BY	TO OBTAIN
Grams	0.001	Kilograms
Grams	0.0353	Ounces
Grams	0.0022	Pounds
Kilograms	1 000.0	Grams
Kilograms	35.2740	Ounces
Kilograms	2.2046	Pounds
Ounces	28.3495	Grams
Ounces	0.0283	Kilograms
Ounces	0.0625	Pounds
Pounds	453.5924	Grams
Pounds	0.4536	Kilograms
Pounds	16.0	Ounces

■ Flow Rate / Durchfluss / Przepływ

GIVEN	MULTIPLY BY	TO OBTAIN
Cubic feet per minute (CFM)	0.0283	Cubic meters per minute
Cubic feet per minute (CFM)	7.4805	Gallons per minute (GPM)
Cubic feet per minute (CFM)	28.3163	Liters per minute
Cubic meters per minute	35.3133	Cubic feet per minute (CFM)
Cubic meters per minute	264.170	Gallons per minute (GPM)
Cubic meters per minute	1 000.0	Liters per minute
Gallons per minute (GPM)	0.1337	Cubic feet per minute (CFM)
Gallons per minute (GPM)	0.0038	Cubic meters per minute
Gallons per minute (GPM)	3.7878	Liters per minute
Liters per minute	0.0353	Cubic feet per minute (CFM)
Liters per minute	0.001	Cubic meters per minute
Liters per minute	0.2641	Gallons per minute (GPM)

■ Measures / Länge / Długość

GIVEN	MULTIPLY BY	TO OBTAIN
Centimeters	0.0328	Feet
Centimeters	0.3937	Inches
Centimeters	10.0	Millimeters
Centimeters	0.01	Meters
Feet	30.4801	Centimeters
Feet	12.0	Inches
Feet	304.801	Millimeters
Feet	0.3048	Meters
Inches	2.5400	Centimeters
Inches	0.0833	Feet
Inches	25.400	Millimeters
Inches	0.0254	Meters
Millimeters	0.1	Centimeters
Millimeters	0.00328	Feet
Millimeters	0.03937	Inches
Millimeters	0.001	Meters
Meters	100.0	Centimeters
Meters	3.2808	Feet
Meters	39.370	Inches
Meters	1 000.0	Millimeters

■ Pressure / Druck / Ciśnienie

GIVEN	MULTIPLY BY	TO OBTAIN
Bar	1.0197	Kilograms per square centimeter
Bar	14.5038	Pounds per square inch
Kilograms per square centimeter	.9807	Bar
Kilograms per square centimeter	14.22	Pounds per square inch
Pounds per square inch	.0689	Bar
Pounds per square inch	.0703	Kilograms per square centimeter

Pipe Chart [inch]

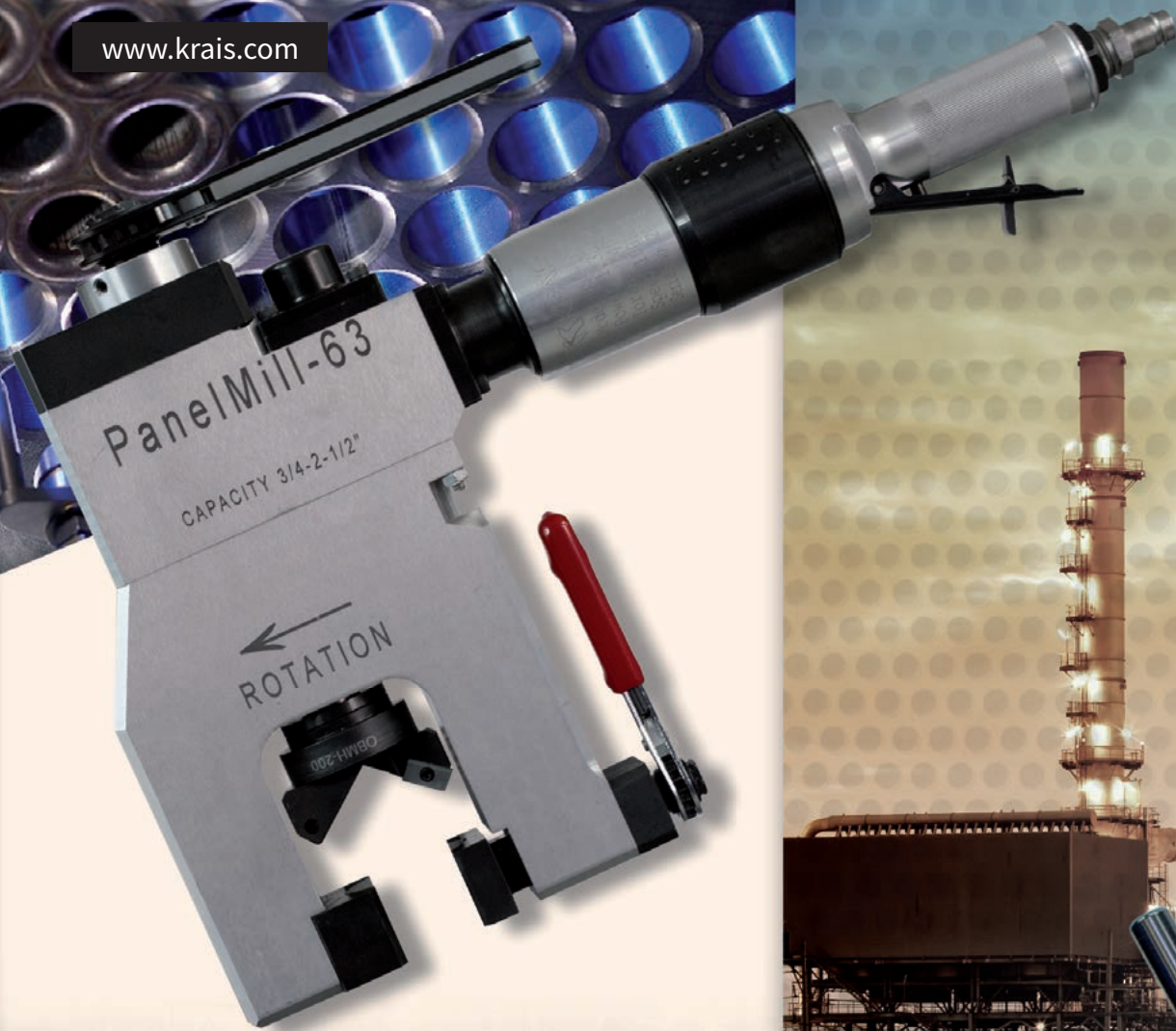
SIZE	OUTER DIAMETER		SCHEDULE 5	SCHEDULE 10	SCHEDULE 20	SCHEDULE 30	SCHEDULE 40	STANDARD	SCHEDULE 60	SCHEDULE 80	X-HEAVY	SCHEDULE 100	SCHEDULE 120	SCHEDULE 140	SCHEDULE 160	XX-HEAVY
1/8	0,405	Wall thickness	0,035	0,049			0,068	0,068		0,095	0,095					
		Inside diameter	0,335				0,269	0,269		0,215	0,215					
1/4	0,540	Wall thickness	0,049	0,065			0,088	0,088		0,119	0,119					
		Inside diameter	0,442	0,410			0,364	0,364		0,302	0,302					
3/8	0,675	Wall thickness	0,049	0,065			0,091	0,091		0,126	0,126					
		Inside diameter	0,577	0,545			0,493	0,493		0,423	0,423					
1/2	0,840	Wall thickness	0,065	0,083			0,109	0,109		0,147	0,147				0,187	0,294
		Inside diameter	0,710	0,674			0,622	0,622		0,546	0,546				0,466	0,442
3/4	1,050	Wall thickness	0,065	0,083			0,113	0,113		0,154	0,154				0,218	0,308
		Inside diameter	0,920	0,884			0,824	0,824		0,742	0,742				0,614	0,434
1	1,315	Wall thickness	0,065	0,109			0,133	0,133		0,179	0,179				0,250	0,358
		Inside diameter	1,185	0,935			1,049	1,049		0,957	0,957				0,815	0,599
1 1/4	1,660	Wall thickness	0,065	0,109			0,140	0,140		0,191	0,191				0,250	0,382
		Inside diameter	1,530	1,442			1,380	1,380		1,278	1,278				1,160	0,896
1 1/2	1,900	Wall thickness	0,065	0,109			0,145	0,145		0,200	0,200				0,281	0,400
		Inside diameter	1,770	1,682			1,610	1,610		1,500	1,500				1,338	1,100
2	2,375	Wall thickness	0,065	0,109			0,154	0,154		0,218	0,218				0,343	0,436
		Inside diameter	2,245	2,157			2,067	2,067		1,939	1,939				1,689	1,503
2 1/2	2,875	Wall thickness	0,083	0,120			0,203	0,203		0,276	0,276				0,375	0,552
		Inside diameter	2,709	2,635			2,469	2,469		2,323	2,323				2,125	1,771
3	3,500	Wall thickness	0,083	0,120			0,216	0,216		0,300	0,300				0,437	0,600
		Inside diameter	3,334	3,260			3,068	3,068		2,900	2,900				2,626	2,300
3 1/2	4,000	Wall thickness	0,083	0,120			0,226	0,226		0,318	0,318					0,636
		Inside diameter	3,834	3,760			3,548	3,548		3,364	3,364					2,728
4	4,500	Wall thickness	0,083	0,120			0,237	0,237	0,281	0,337	0,337		0,437		0,531	0,674
		Inside diameter	4,334	4,260			4,026	4,026	3,938	3,826	3,826		3,626		3,438	3,152
4 1/2	5,000	Wall thickness						0,247			0,355					0,710
		Inside diameter						4,506			4,290					3,580
5	5,563	Wall thickness	0,109	0,134			0,258	0,258		0,375	0,375		0,500		0,625	0,750
		Inside diameter	5,345	5,295			5,047	5,047		4,813	4,813				4,313	4,063
6	6,625	Wall thickness	0,109	0,134			0,280	0,280		0,432	0,432		0,562		0,718	0,864
		Inside diameter	6,407	6,357			6,065	6,065		5,761	5,761				5,189	4,897
7	7,625	Wall thickness						0,301			0,500					0,875
		Inside diameter						7,023			6,625					5,875
8	8,625	Wall thickness	0,109	0,148	0,250	0,277	0,322	0,322	0,406	0,500	0,500	0,593	0,718	0,812	0,906	0,875
		Inside diameter	8,407	8,329	8,125	8,071	7,981	7,981	7,813	7,625	7,625	7,439	7,189	7,001	6,813	6,875
9	9,625	Wall thickness						0,342			0,500					
		Inside diameter						8,941			8,625					
10	10,750	Wall thickness	0,134	0,165	0,250	0,307	0,365	0,365	0,500	0,593	0,500	0,718	0,843	1,000	1,125	
		Inside diameter	10,482	10,420	10,250	10,136	10,020	10,020	9,750	9,564	9,564	9,750	9,314	9,064	8,750	8,500
11	11,750	Wall thickness						0,375			0,500					
		Inside diameter						11,000			10,750					
12	12,750	Wall thickness	0,156	0,180	0,250	0,330	0,406	0,375	0,562	0,687	0,500	0,843	1,000	1,125	1,312	
		Inside diameter	12,438	12,390	12,250	12,090	11,938	12,000	11,626	11,376	11,750	11,064	10,750	10,500	10,126	
14	14,000	Wall thickness	0,156	0,250	0,312	0,375	0,437	0,375	0,593	0,750	0,500	0,937	1,0930	1,250	1,406	
		Inside diameter	13,688	13,500	13,376	13,250	13,126	13,250	12,814	12,500	13,000	12,126	-7,860	11,500	11,188	
16	16,000	Wall thickness	0,165	0,250	0,312	0,375	0,500	0,375	0,656	0,843	0,500	1,031	1,218	1,437	1,593	
		Inside diameter	15,670	15,500	15,376	15,250	15,000	15,250	14,688	14,314	15,000	13,938	13,564	13,126	12,814	
18	18,000	Wall thickness	0,165	0,250	0,312	0,437	0,562	0,375	0,750	0,937	0,500	1,156	1,375	1,562	1,781	
		Inside diameter	17,670	17,500	17,376	17,126	16,876	17,250	16,500	16,126	17,000	15,688	15,250	14,876	14,438	
20	20,000	Wall thickness	0,188	0,250	0,375	0,500	0,593	0,375	0,812	1,031	0,500	1,280	1,500	1,750	1,968	
		Inside diameter	19,624	19,500	19,250	19,000	18,814	19,250	18,376	17,938	19,000	17,440	17,000	16,500	16,064	
24	24,000	Wall thickness	0,218	0,250	0,375	0,562	0,687	0,375	0,968	1,218	0,500	1,531	1,812	2,062	2,343	
		Inside diameter	23,564	23,500	23,250	22,876	22,626	23,250	22,064	21,564	23,000	20,938	20,376	19,876	19,314	
26	26,000	Wall thickness		0,312	0,500			0,375			0,500					
		Inside diameter		25,376	25,000			25,250			25,000					
28	28,000	Wall thickness		0,312	0,500	0,625		0,375			0,500					
		Inside diameter		27,376	27,000	26,750		27,250			27,000					
30	30,000	Wall thickness	0,250	0,312	0,500	0,625		0,375			0,500					
		Inside diameter	29,500	29,376	29,000	28,750		29,250			29,000					
32	32,000	Wall thickness		0,312	0,500	0,625	0,688	0,375			0,500					
		Inside diameter		31,376	31,000	30,750	30,624	31,250			31,000					
34	34,000	Wall thickness		0,344	0,500	0,625	0,688	0,375			0,500					
		Inside diameter		33,312	33,000	32,750	32,624	33,250								
36	36,000	Wall thickness		0,312	0,500	0,625	0,750	0,375			0,500					
		Inside diameter		35,376	35,000	34,750	34,500	35,250			35,000					
42	42,000	Wall thickness						0,375			0,500					
		Inside diameter						41,250			41,000					
48	48,000	Wall thickness						0,375			0,500					
		Inside diameter						47,250			47,000					

Pipe Chart [mm]

SIZE	OUTER DIAMETER		SCHEDULE 5	SCHEDULE 10	SCHEDULE 20	SCHEDULE 30	SCHEDULE 40	STANDARD	SCHEDULE 60	SCHEDULE 80	X-HEAVY	SCHEDULE 100	SCHEDULE 120	SCHEDULE 140	SCHEDULE 160	XX-HEAVY
1/8	10,28	Wall thickness	0,89	1,24			1,73	1,73		2,41	2,41					
		Inside diameter	8,51				6,83	6,83		5,46	5,46					
1/4	13,71	Wall thickness	1,24	1,65			2,24	2,24		3,02	3,02					
		Inside diameter	11,23	10,41			9,25	9,25		7,67	7,67					
3/8	17,14	Wall thickness	1,24	1,65			2,31	2,31		3,20	3,20					
		Inside diameter	14,66	13,84			12,52	12,52		10,74	10,74					
1/2	21,33	Wall thickness	1,65	2,11			2,77	2,77		3,73	3,73				4,75	7,47
		Inside diameter	18,03	17,12			15,80	15,80		13,87	13,87				11,84	11,23
3/4	26,67	Wall thickness	1,65	2,11			2,87	2,87		3,91	3,91				5,54	7,82
		Inside diameter	23,37	22,45			20,93	20,93		18,85	18,85				15,60	11,02
1	33,40	Wall thickness	1,65	4,83			3,38	3,38		4,55	4,55				6,35	9,09
		Inside diameter	30,10	23,75			26,64	26,64		24,31	24,31				20,70	15,21
1 1/4	42,16	Wall thickness	1,65	2,77			3,56	3,56		4,85	4,85				6,35	9,70
		Inside diameter	38,86	36,63			35,05	35,05		32,46	32,46				29,46	22,76
1 1/2	48,26	Wall thickness	1,65	2,77			3,68	3,68		5,08	5,08				7,14	10,16
		Inside diameter	44,96	42,72			40,89	40,89		38,10	38,10				33,99	27,94
2	60,32	Wall thickness	1,65	2,77			3,91	3,91		5,54	5,54				8,71	11,07
		Inside diameter	57,02	54,79			52,50	52,50		49,25	49,25				42,90	38,18
2 1/2	73,02	Wall thickness	2,11	3,05			5,16	5,16		7,01	7,01				9,53	14,02
		Inside diameter	68,81	66,93			62,71	62,71		59,00	59,00				53,98	44,98
3	88,90	Wall thickness	2,11	3,05			5,49	5,49		7,62	7,62				11,10	15,24
		Inside diameter	84,68	82,80			77,93	77,93		73,66	73,66				66,70	58,42
3 1/2	101,60	Wall thickness	2,11	3,05			5,74	5,74		8,08	8,08					16,15
		Inside diameter	97,38	95,50			90,12	90,12		85,45	85,45					69,29
4	114,30	Wall thickness	2,11	3,05			6,02	6,02	7,14	8,56	8,56		11,10		13,49	17,12
		Inside diameter	110,08	108,20			102,26	102,26	100,03	97,18	97,18		92,10		87,33	80,06
4 1/2	127,00	Wall thickness					6,27				9,02					18,03
		Inside diameter					114,45				108,97					90,93
5	141,30	Wall thickness	2,77	3,40			6,55	6,55		9,53	9,53		12,70		15,88	19,05
		Inside diameter	135,76	134,49			128,19	128,19		122,25	122,25			12,70	109,55	103,20
6	168,27	Wall thickness	2,77	3,40			7,11	7,11		10,97	10,97		14,27		18,24	21,95
		Inside diameter	162,74	161,47			154,05	154,05		146,33	146,33				131,80	124,38
7	193,67	Wall thickness					7,65				12,70					22,23
		Inside diameter					178,38				168,28					149,23
8	219,07	Wall thickness	2,77	3,76	6,35	7,04	8,18	8,18	10,31	12,70	12,70	15,06	18,24	20,62	23,01	22,23
		Inside diameter	213,54	211,56	206,38	205,00	202,72	202,72	198,45	193,68	193,68	188,95	182,60	177,83	173,05	174,63
9	244,47	Wall thickness					8,69				12,70					
		Inside diameter					227,10				219,08					
10	273,05	Wall thickness	3,40	4,19	6,35	7,80	9,27	9,27	12,70	15,06	12,70	18,24	21,41	25,40	28,58	
		Inside diameter	266,24	264,67	260,35	257,45	254,51	254,51	247,65	242,93	247,65	236,58	230,23	222,25	215,90	
11	298,45	Wall thickness					9,53				12,70					
		Inside diameter					279,40				273,05					
12	323,85	Wall thickness	3,96	4,57	6,35	8,38	10,31	9,53	14,27	17,45	12,70	21,41	25,40	28,58	33,32	
		Inside diameter	315,93	314,71	311,15	307,09	303,23	304,80	295,30	288,95	298,45	281,03	273,05	266,70	257,20	
14	355,60	Wall thickness	3,96	6,35	7,92	9,53	11,10	9,53	15,06	19,05	12,70	23,80	27,62	31,75	35,71	
		Inside diameter	347,68	342,90	339,75	336,55	333,40	336,55	325,48	317,50	330,20	308,00	-199,64	292,10	284,18	
16	406,40	Wall thickness	4,19	6,35	7,92	9,53	12,70	9,53	16,66	21,41	12,70	26,19	30,94	36,50	40,46	
		Inside diameter	398,02	393,70	390,55	387,35	381,00	387,35	373,08	363,58	381,00	354,03	344,53	333,40	325,48	
18	457,20	Wall thickness	4,19	6,35	7,92	11,10	14,27	9,53	19,05	23,80	12,70	29,36	34,93	39,67	45,24	
		Inside diameter	448,82	444,50	441,35	435,00	428,65	438,15	419,10	409,60	431,80	398,48	387,35	377,85	366,73	
20	508,00	Wall thickness	4,78	6,35	9,53	12,70	15,06	9,53	20,62	26,19	12,70	32,51	38,10	44,45	49,99	
		Inside diameter	498,45	495,30	488,95	482,60	477,88	488,95	466,75	455,63	482,60	442,98	431,80	419,10	408,03	
24	609,60	Wall thickness	5,54	6,35	9,53	14,27	17,45	9,53	24,59	30,94	12,70	38,89	46,02	52,37	59,51	
		Inside diameter	598,53	596,90	590,55	581,05	574,70	590,55	560,43	547,73	584,20	531,83	517,55	504,85	490,58	
26	660,40	Wall thickness		7,92	12,70			9,53			12,70					
		Inside diameter		644,55	635,00			641,35			635,00					
28	711,20	Wall thickness		7,92	12,70	15,88					9,53					
		Inside diameter		695,35	685,80	679,45			692,15		685,80					
30	762,00	Wall thickness	6,35	7,92	12,70	15,88					9,53					
		Inside diameter	749,30	746,15	736,60	730,25			742,95		736,60					
32	812,80	Wall thickness		7,92	12,70	15,88	17,48				9,53					
		Inside diameter		796,95	787,40	781,05	777,85	793,75			787,40					
34	863,60	Wall thickness		8,74	12,70	15,88	17,48				9,53					
		Inside diameter		846,12	838,20	831,85	828,65	844,55								
36	914,40	Wall thickness		7,92	12,70	15,88	19,05				9,53					
		Inside diameter		898,55	889,00	882,65	876,30			895,35		889,00				
42	1 066,80	Wall thickness									9,53					
		Inside diameter							1 047,75		1 041,40					
48	1 219,20	Wall thickness									9,53					
		Inside diameter							1 200,15		1 193,80					

EMPTY PAGE

www.krais.com



KRAIS Tube Expanders

Polska, 55-106 Zawonia
Czachowo 15

tel. +48 71 312 05 96
fax +48 71 387 03 32

<http://www.krais.com>

export@krais.com

