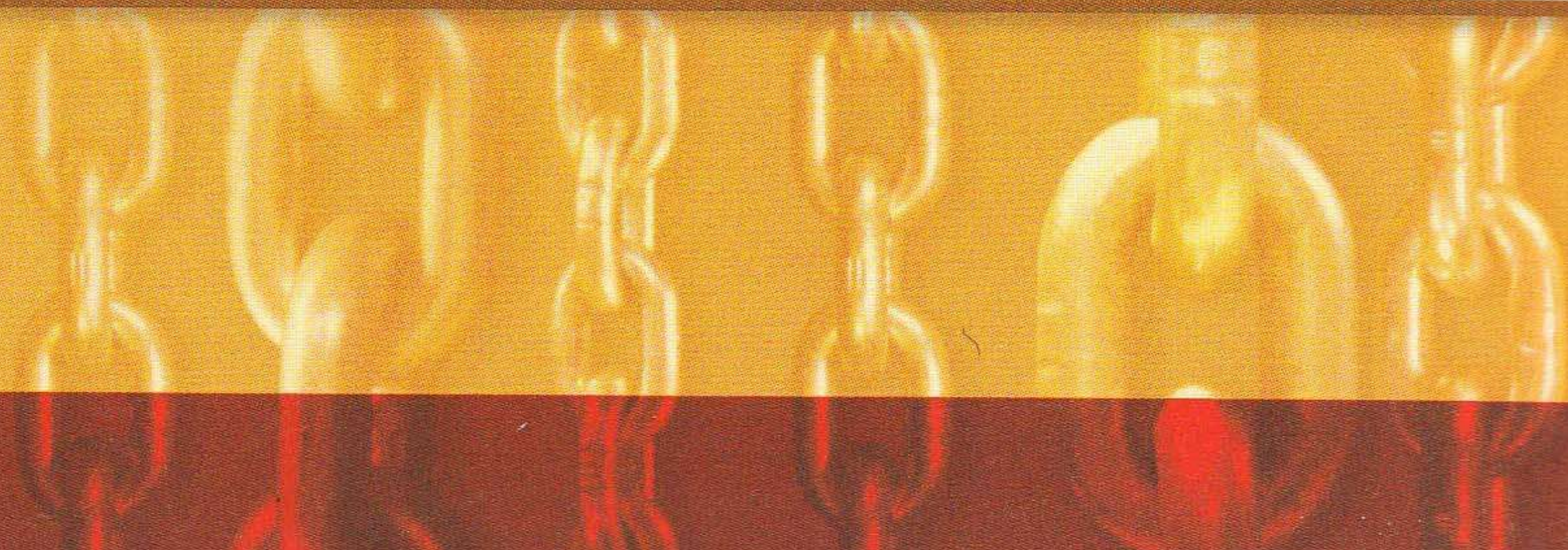


انواع زنجیرهای CM

انواع زنجیرهای CM برای جرثقیل‌ها و بلندکردن بار
این زنجیرها با استاندارد ASTM - A391 و دارای مشخصات NACM نیز هستند

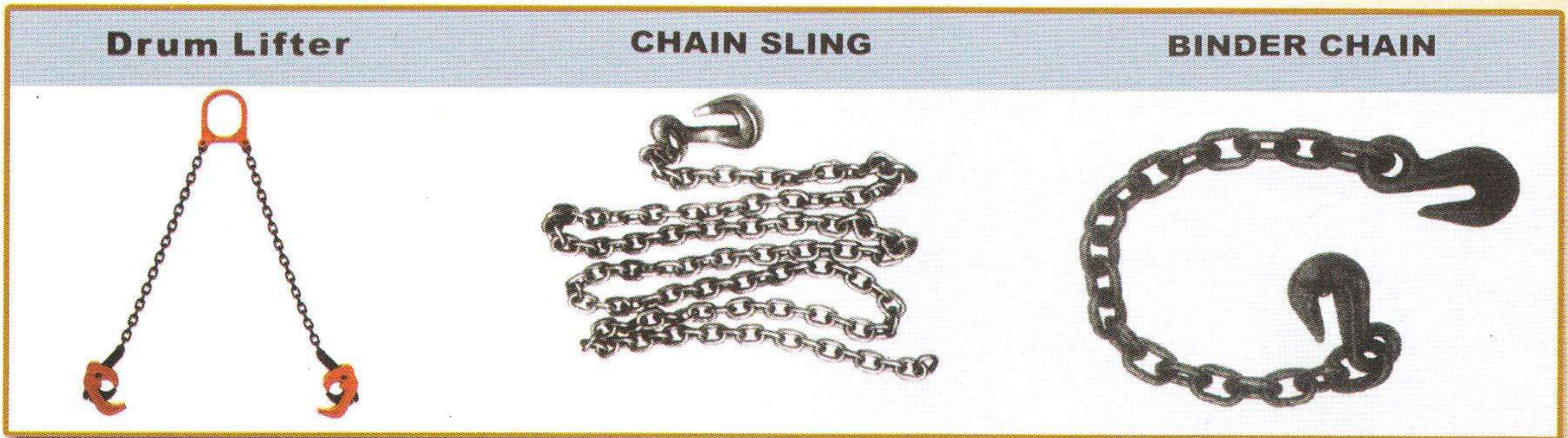
اینچ (in.)	اندازه زنجیر		اندازه‌های اسمی داخل حلقه		حداکثر طول (in.)	نیروی گسیختگی (lbs.)	صدفوت/وزن (lbs.)*
	Inches	Decimal	Length	Width			
3/16	13/64	.218	.96	.41	99	38	800
1/4	17/64	.276	1.01	.48	104	66	1,300
5/16	21/64	.327	1.11	.50	114	98	1,900
3/8	25/64	.390	1.24	.62	128	144	2,650
1/2	17/32	.531	1.51	.82	156	278	4,500
5/8	21/32	.656	1.88	1.01	194	422	6,900
3/4	25/32	.787	2.13	1.13	220	628	10,600
1	11/32	1.031	2.77	1.51	286	1,069	13,950
GRADE 50 HIGH TEST CHAIN							
1/4	9/32	.281	1.01	.48	104	71	2,600
5/16	21/64	.327	1.11	.50	114	98	3,900
3/8	25/64	.390	1.24	.62	128	144	5,400
1/2	17/32	.531	1.51	.82	156	278	9,200
5/8	21/32	.656	1.88	1.01	194	422	11,500
3/4	25/32	.781	2.13	1.13	220	606	16,200
7/8	7/8	.875	2.52	1.38	260	769	22,500
1	1	1.000	2.77	1.51	286	1,069	26,500
GRADE T 8 BINDING CHAIN							
1/4	9/32	.281	.84	.48	87	74	3,150
5/16	21/64	.327	.99	.47	102	100	4,700
3/8	13/32	.406	1.15	.54	119	156	6,600
7/16	15/32	.468	1.30	.62	134	204	8,750
1/2	17/32	.531	1.45	.73	149	259	11,300

Dimensions and weights are approximate and subject to variations.



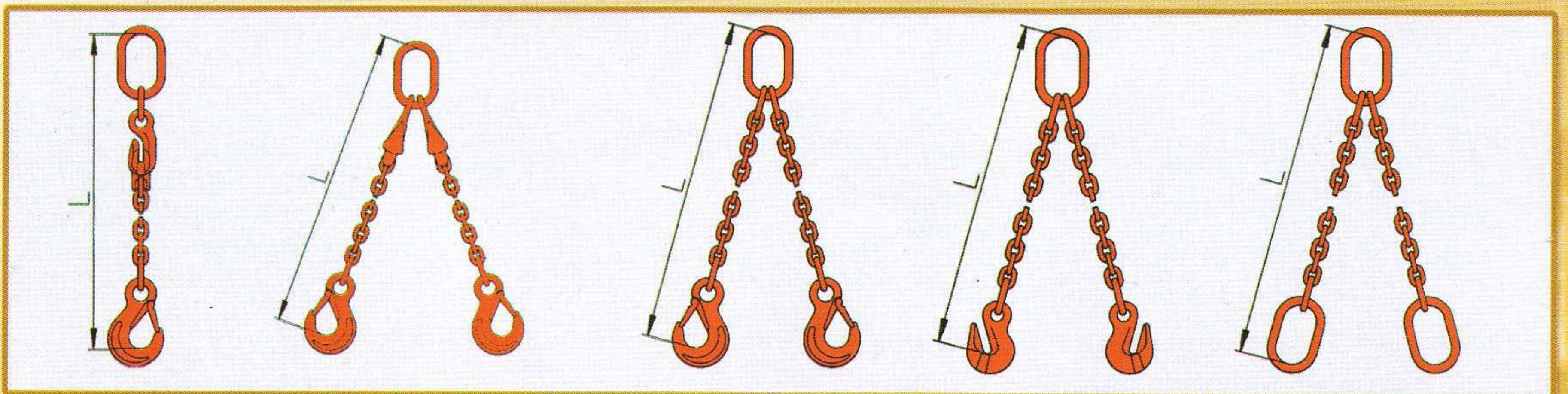
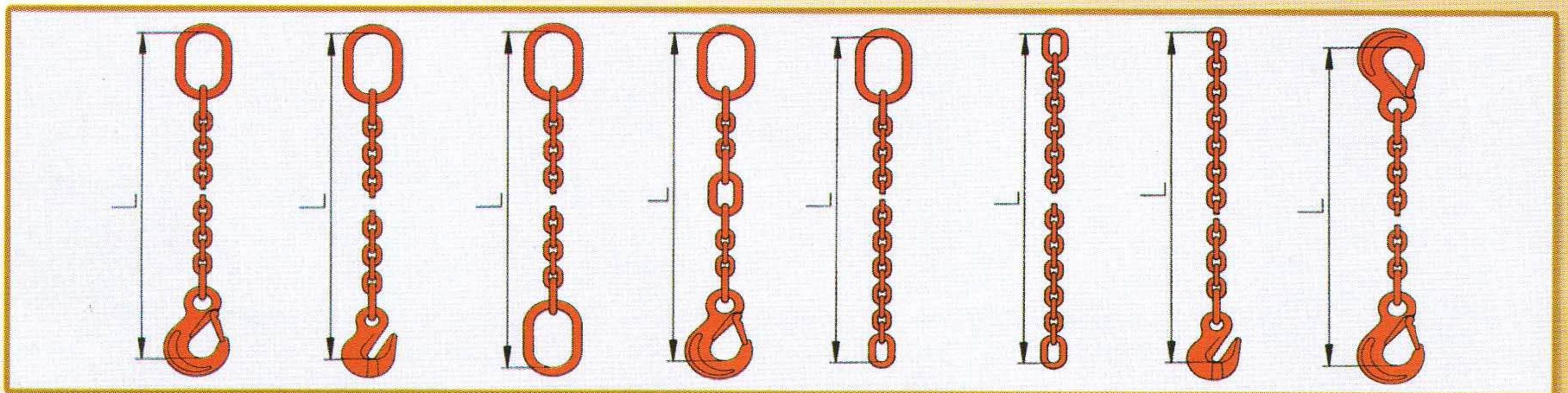
■ زنجیر قلاب بشکه گیر عمودی
جهت بلند کردن بشکه

■ زنجیرهای دوسر قلاب در تناژها
وسایزهای مختلف جهت حمل بار

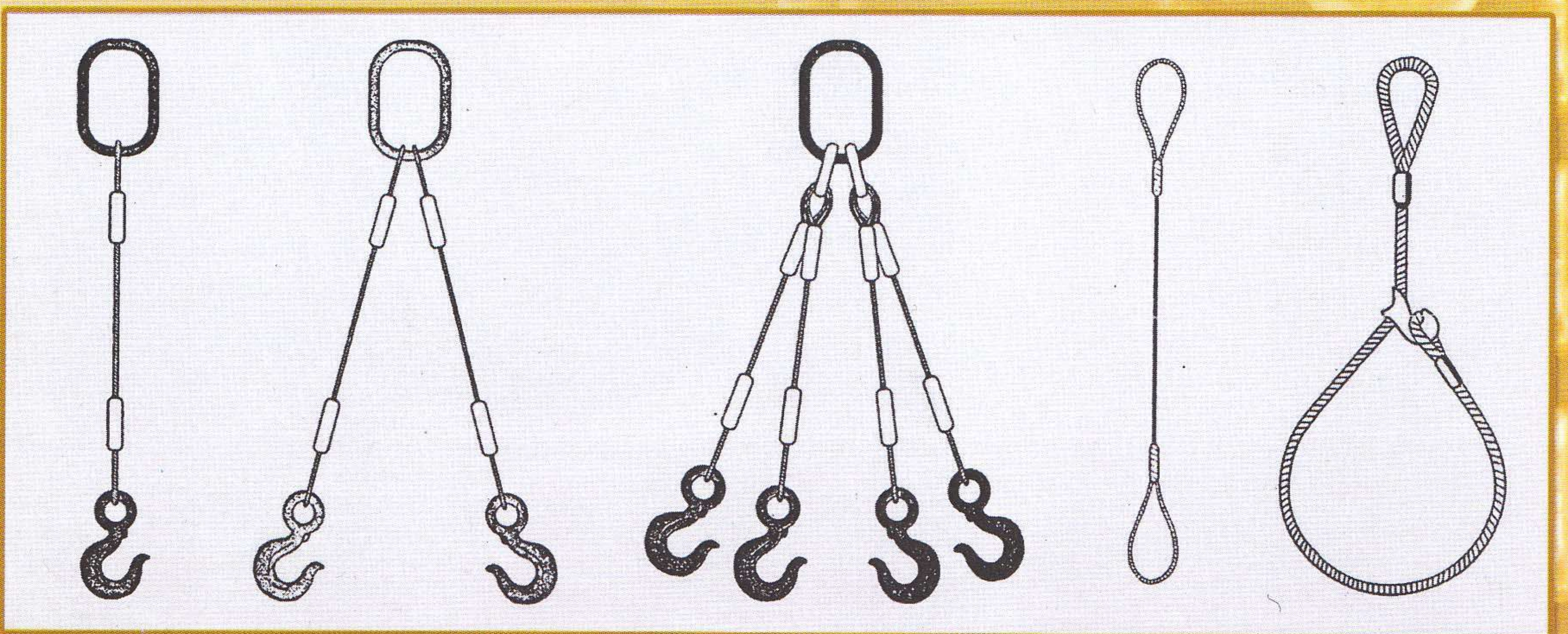


■ زنجیرهای اسلینگ قلاب کج
(دانه بادامی) جهت حمل بار

■ زنجیرهای قلاب دار جهت حمل و نقل کالا و وسایل سنگین (در سایزها و تناژ مختلف)



■ سیم بکسل اسلینگ (دوسر بافت و پرس با قلاب یا حلقه)



(قلاب - حلقه و مصنوعات فلزی) جهت جابجایی و انتقال کالا



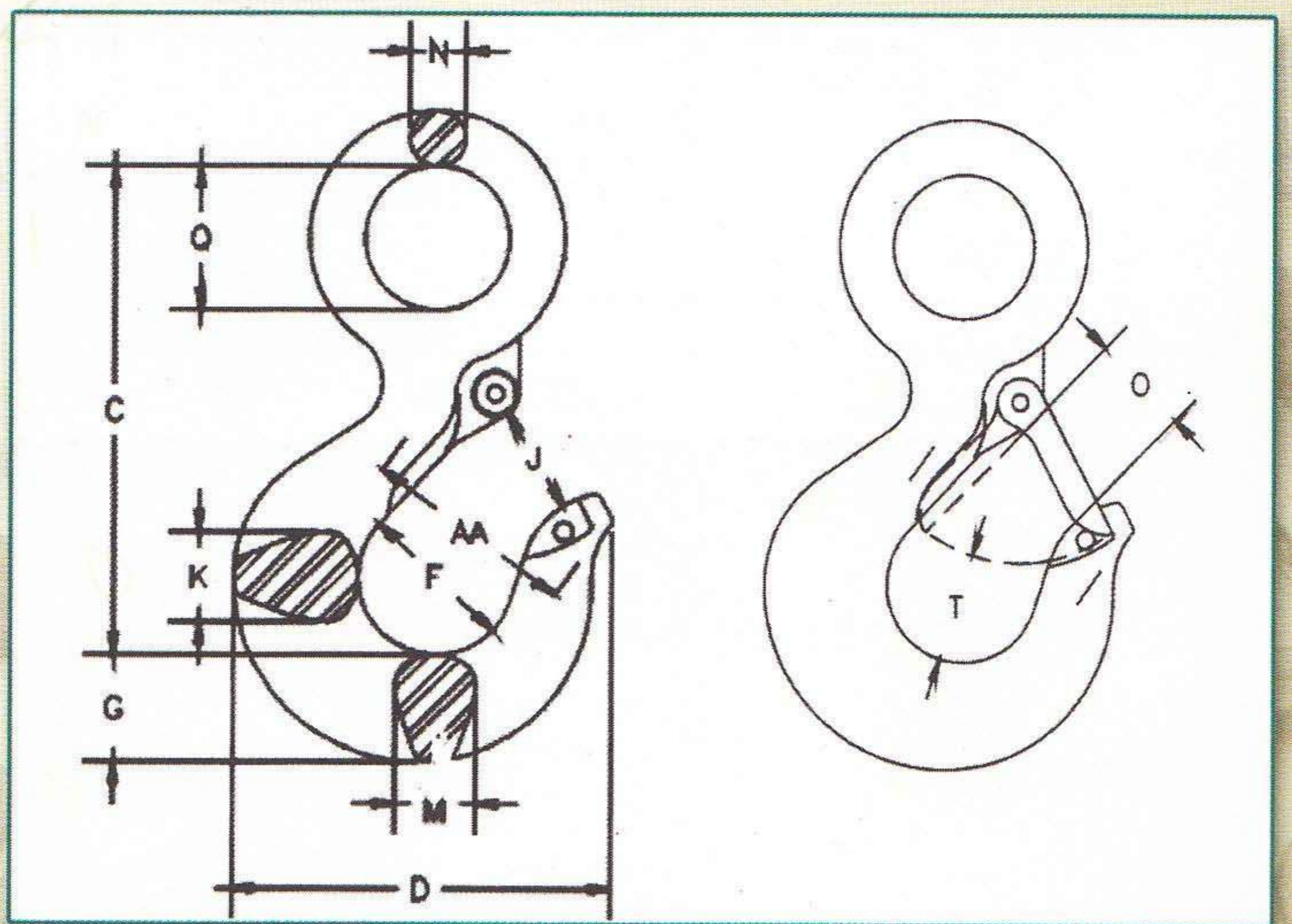
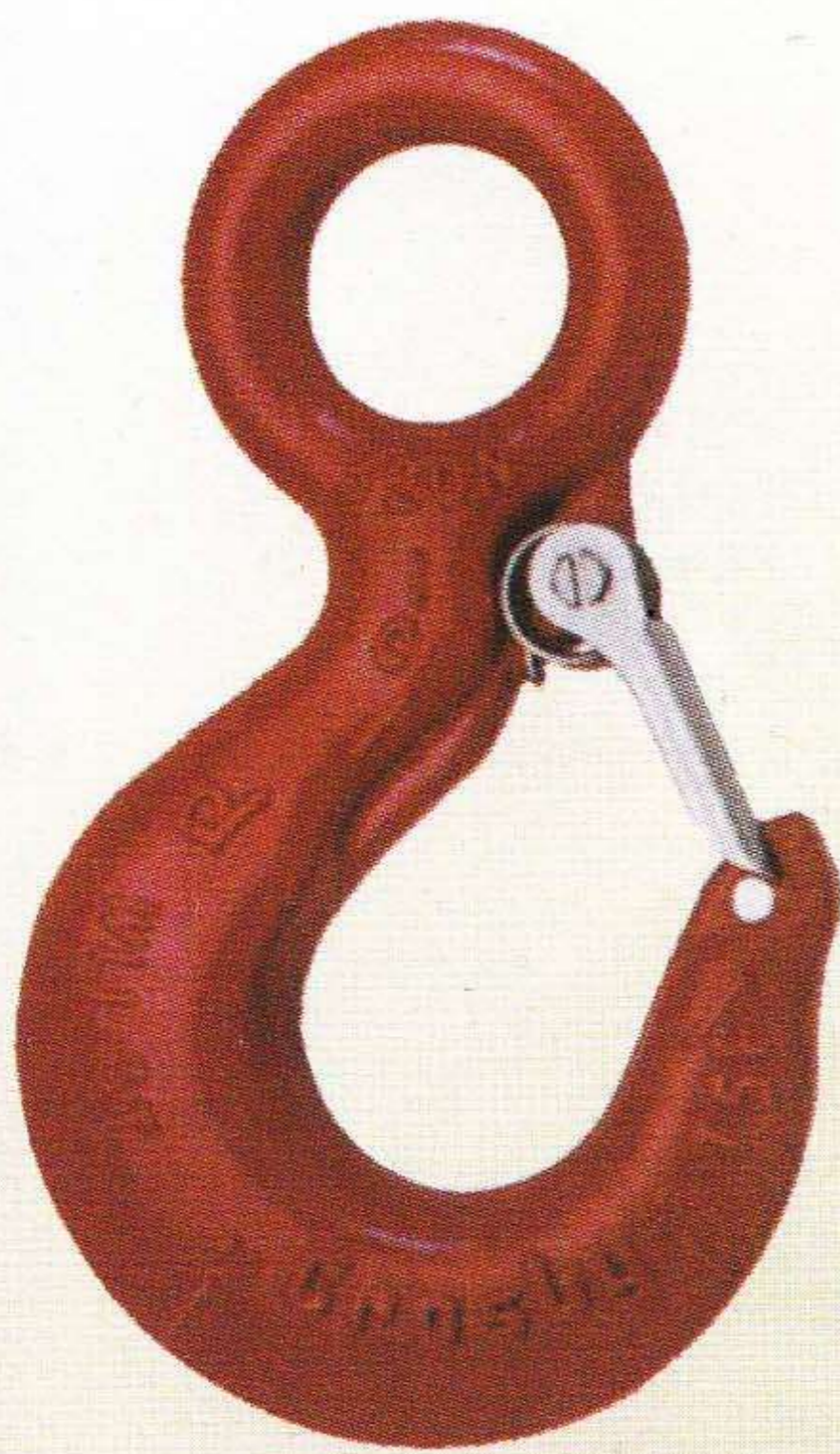
اتصالات

■ (قلاب - حلقه و مصنوعات فلزی) جهت جابجایی و انتقال کالا



قلابهای بالابر S

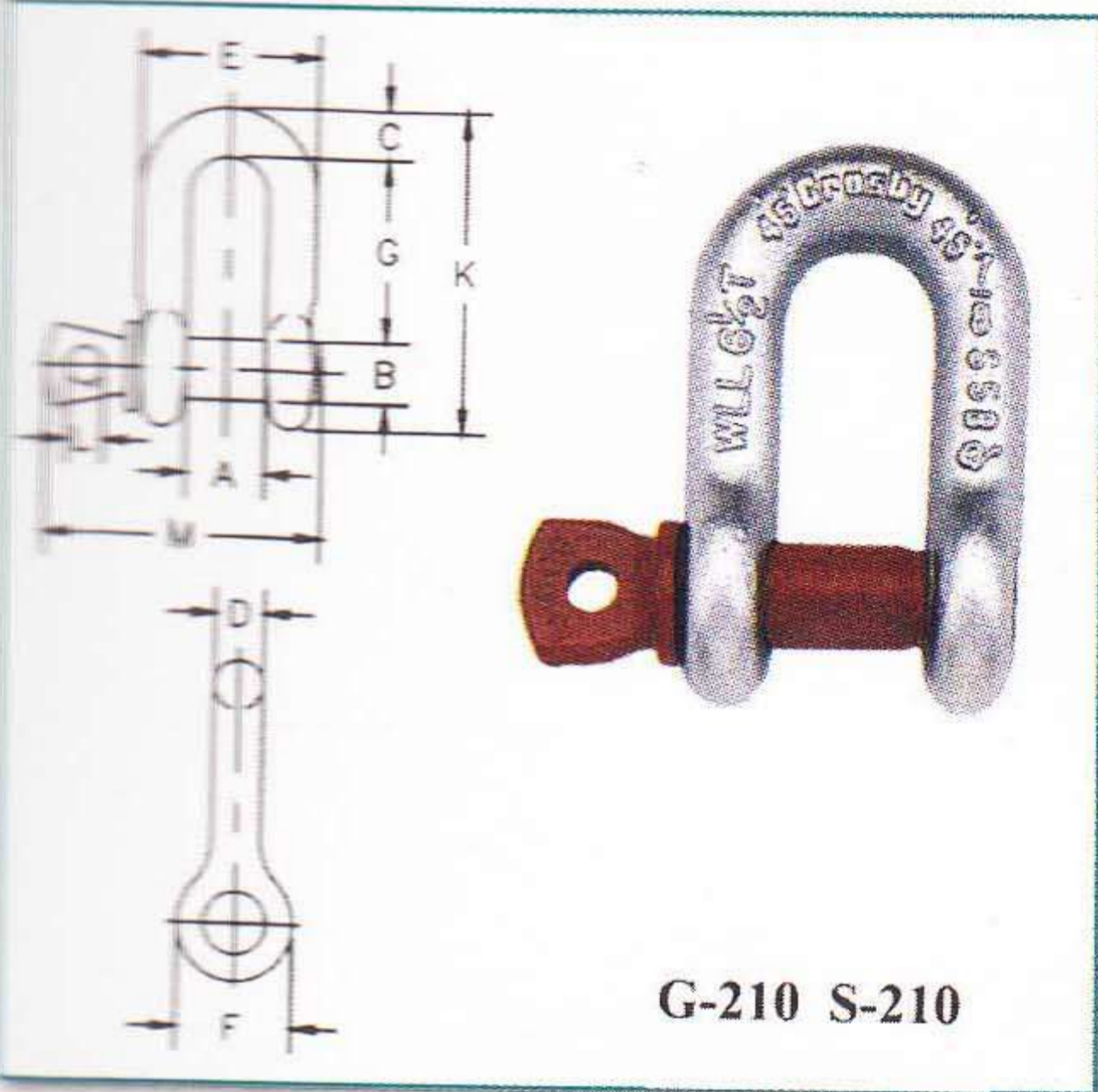
- کاملترین سری قلابهای بالابر S در ظرفیتهای ۱ تا ۶۰ تن
- طرح مناسب ، پتک کاری دقیق و نرم کردن دقیق ، حداکثر قدرت قلاب را بدون وزن و بار اضافی موجب می شود
- هریک از قلابهای S دارای یک بادامک است که می تواند با یک زبانه مجهز شود
- حتی سالها پس از خریدن قلاب اصلی می توان اتصالات زبانه را به آن اضافه کرد
- قلابهای S دارای حد مجاز بار هستند
- در دو نوع فولاد کربن دار و آلیاژ فولاد موجود است



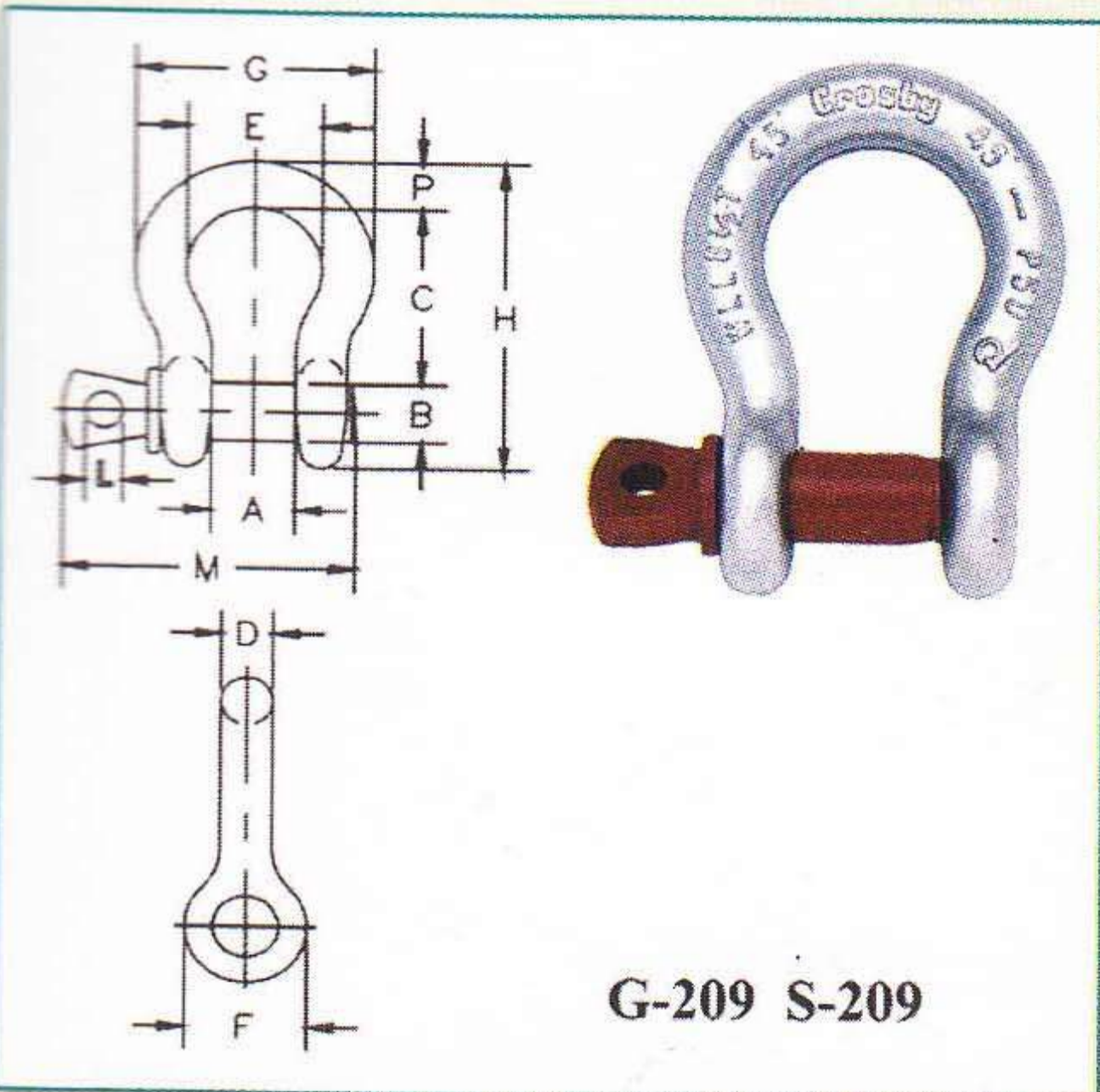
Alloy	Dimensions (in.)											
	C	D	F	G	J	K	M	N	O	Q	T	AA
1 †	3.34	2.83	1.25	.73	.90	.63	.63	.36	.89	.75	.87	1.50
1-1/2 †	3.81	3.11	1.38	.84	.93	.71	.71	.42	.91	.91	.98	2.00
2 †	4.14	3.53	1.50	1.00	1.00	.88	.88	.55	1.00	1.13	1.03	3.00
3 †	4.69	3.97	1.63	1.13	1.13	.94	.94	.58	1.09	1.25	1.16	2.00
5 †	5.77	4.81	2.00	1.44	1.47	1.31	1.31	.72	1.36	1.56	1.53	2.50
7 †	7.37	6.27	2.50	1.81	1.75	1.66	1.66	.90	1.61	2.00	1.96	3.00
11 †	9.07	7.45	3.00	2.25	2.29	1.88	1.63	1.11	2.08	2.44	2.47	4.00
15 †	10.08	8.30	3.25	2.59	2.50	2.19	1.94	1.27	2.27	2.84	2.62	4.00
22 †	12.53	10.30	4.25	3.00	3.30	2.69	2.38	1.56	3.02	3.50	2.83	5.00
30	14.06	13.62	5.00	3.62	4.00	3.00	3.00	1.75	3.25	3.50	3.44	6.50
37	18.19	14.06	5.38	4.56	4.25	4.00	3.19	2.00	3.00	4.50	3.88	7.00
45	20.12	15.44	6.00	5.06	4.75	4.50	3.25	2.18	3.38	4.94	4.75	8.00
60	23.72	18.50	7.00	6.00	5.75	5.50	3.91	2.53	4.12	5.69	5.69	10.00

شکل

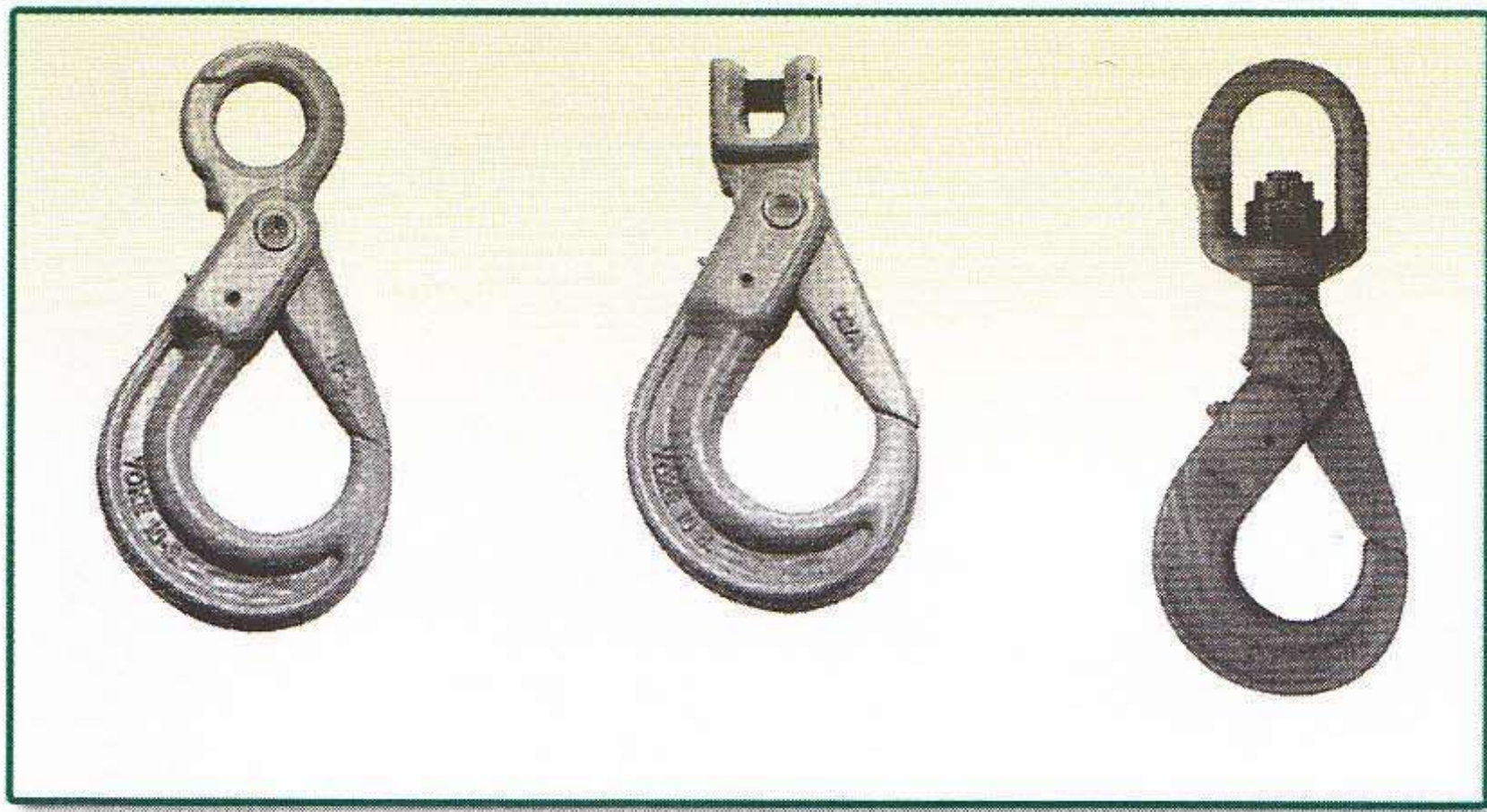
- میزان بار مجاز بطور متوالی روی هر قلاب شکل نشان داده شده است
- آبدیده ، سرد شده و باز پخت شده با خارهای آلیاژی
- ظرفیتهای ۱/۳ تا ۱۵۰ تن
- Red Pin TM نشان دهنده اصل بودن جنس Crosby است
- قلابهای بکسل را می توان از نظر برابری با استانداردهای ABS ، DNV لویدز و غیره مورد آزمایش قرار داد
- گالوانیزه حرارت دیده یا خود رنگ شده
- فرسودگی مجاز



Nominal Size (in.)	Working Load Limit (t)*	Stock No.		Weight Each (lbs.)	Dimensions (in.)											Tolerance +/-	
		G-210	S-210		A	B	C	D	E	F	G	K	L	M	G	A	
1/4	1/2	1019150	1019169	.11	.47	.31	.25	.25	.97	.61	.88	1.59	.19	1.38	.06	.06	
5/16	3/4	1019178	1019187	.17	.53	.38	.31	.31	1.16	.75	1.03	1.91	.22	1.66	.06	.06	
3/8	1	1019196	1019203	.28	.66	.44	.38	.38	1.41	.91	1.25	2.30	.25	2.03	.13	.06	
7/16	1-1/2	1019212	1019221	.43	.75	.50	.44	.44	1.63	1.06	1.44	2.66	.31	2.38	.13	.06	
1/2	2	1019230	1019249	.59	.81	.63	.50	.50	1.81	1.19	1.63	3.03	.38	2.69	.13	.06	
5/8	3-1/4	1019258	1019267	1.25	1.06	.75	.62	.63	2.31	1.50	2.00	3.75	.44	3.34	.13	.06	
3/4	4-3/4	1019276	1019285	2.63	1.25	.88	.81	.75	2.75	1.81	2.38	4.53	.50	3.97	.25	.06	
7/8	6-1/2	1019294	1019301	3.16	1.44	1.00	.97	.88	3.19	2.09	2.81	5.33	.50	4.50	.25	.06	
1	8-1/2	1019310	1019329	4.75	1.69	1.13	1.00	1.00	3.69	2.38	3.19	5.94	.56	5.07	.25	.06	
1-1/8	9-1/2	1019338	1019347	6.75	1.81	1.25	1.25	1.13	4.06	2.69	3.58	6.78	.63	5.59	.25	.06	
1-1/4	12	1019356	1019365	9.06	2.03	1.38	1.38	1.25	4.53	3.00	3.94	7.50	.69	6.16	.25	.13	
1-3/8	13-1/2	1019374	1019383	11.63	2.25	1.50	1.50	1.38	5.00	3.31	4.38	8.28	.75	6.84	.25	.13	
1-1/2	17	1019392	1019409	15.95	2.38	1.63	1.62	1.50	5.38	3.62	4.81	9.06	.81	7.35	.25	.13	
1-3/4	25	1019418	1019427	26.75	2.88	2.00	2.12	1.75	6.38	4.19	5.75	10.97	1.00	9.08	.25	.13	
2	35	1019436	1019445	42.31	3.25	2.25	2.00	2.00	7.25	4.81	6.75	12.28	1.22	10.34	.25	.13	
2-1/2	55	1019454	1019463	71.75	4.13	2.75	2.62	2.62	9.38	5.69	8.00	14.84	1.38	13.00	.25	.25	



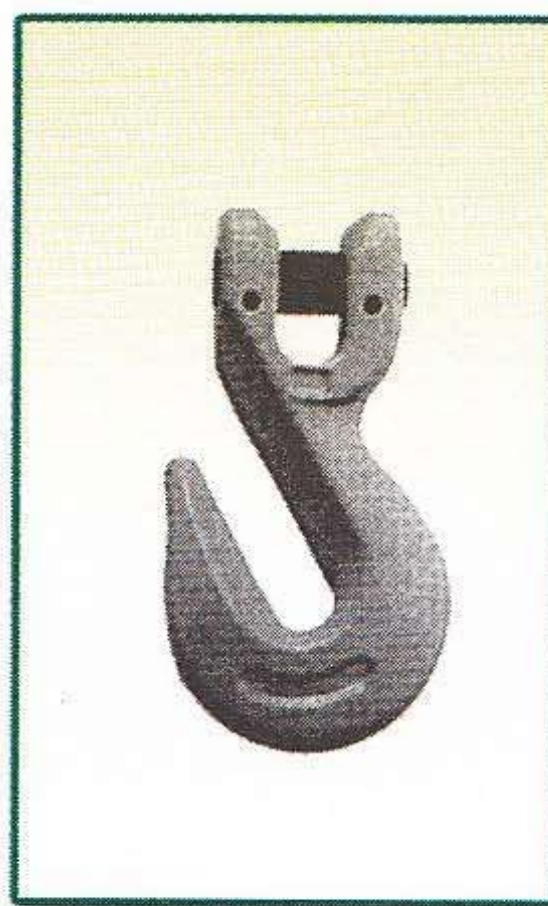
Nominal Size (in.)	Working Load Limit (t)*	Stock No.		Weight Each (lbs.)	Dimensions (in.)											Tolerance +/-	
		G-209	S-209		A	B	C	D	E	F	G	H	L	M	P	C	A
3/16	1/3	1018357	-	.06	.38	.25	.88	.19	.60	.56	.98	1.47	.16	1.12	.19	.06	.06
1/4	1/2	1018375	1018384	.10	.47	.31	1.13	.25	.78	.61	1.28	1.84	.19	1.38	.25	.06	.06
5/16	3/4	1018393	1018400	.19	.53	.38	1.22	.31	.84	.75	1.47	2.09	.22	1.66	.31	.06	.06
3/8	1	1018419	1018428	.31	.66	.44	1.44	.38	1.03	.91	1.78	2.49	.25	2.03	.38	.13	.06
7/16	1-1/2	1018437	1018446	.38	.75	.50	1.69	.44	1.16	1.06	2.03	2.91	.31	2.38	.44	.13	.06
1/2	2	1018455	1018464	.72	.81	.63	1.88	.50	1.31	1.19	2.31	3.28	.38	2.69	.50	.13	.06
5/8	3-1/4	1018473	1018482	1.37	1.06	.75	2.38	.63	1.69	1.50	2.94	4.19	.44	3.34	.69	.13	.06
3/4	4-3/4	1018491	1018507	2.35	1.25	.88	2.81	.75	2.00	1.81	3.50	4.97	.50	3.97	.81	.25	.06
7/8	6-1/2	1018516	1018525	3.62	1.44	1.00	3.31	.88	2.28	2.09	4.03	5.83	.50	4.50	.97	.25	.06
1	8-1/2	1018534	1018543	5.03	1.69	1.13	3.75	1.00	2.69	2.38	4.69	6.56	.56	5.07	1.06	.25	.06
1-1/8	9-1/2	1018552	1018561	7.41	1.81	1.25	4.25	1.16	2.91	2.69	5.16	7.47	.63	5.59	1.25	.25	.06
1-1/4	12	1018570	1018589	9.50	2.03	1.38	4.69	1.29	3.25	3.00	5.75	8.25	.69	6.16	1.38	.25	.06
1-3/8	13-1/2	1018598	1018605	13.53	2.25	1.50	5.25	1.42	3.63	3.31	6.38	9.16	.75	6.84	1.50	.25	.13
1-1/2	17	1018614	1018623	17.20	2.38	1.63	5.75	1.54	3.88	3.63	6.88	10.00	.81	7.35	1.62	.25	.13
1-3/4	25	1018632	1018641	27.78	2.88	2.00	7.00	1.84	5.00	4.19	8.86	12.34	1.00	9.08	2.25	.25	.13
2	35	1018650	1018669	45.00	3.25	2.25	7.75	2.08	5.75	4.81	9.97	13.68	1.22	10.34	2.40	.25	.13
2-1/2	55	1018678	1018687	85.75	4.13	2.75	10.50	2.71	7.25	5.69	12.87	17.84	1.38	13.00	3.13	.25	.25



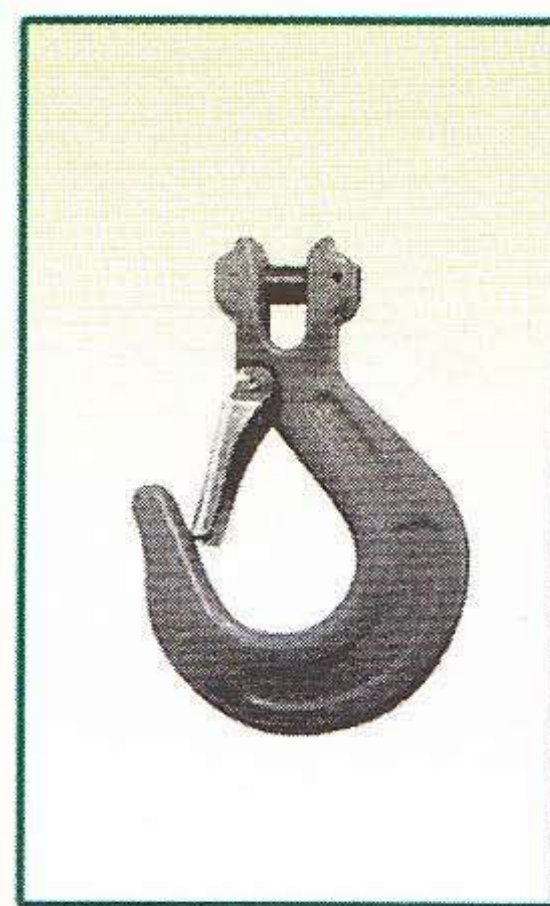
قلابهای هلی کوپتری



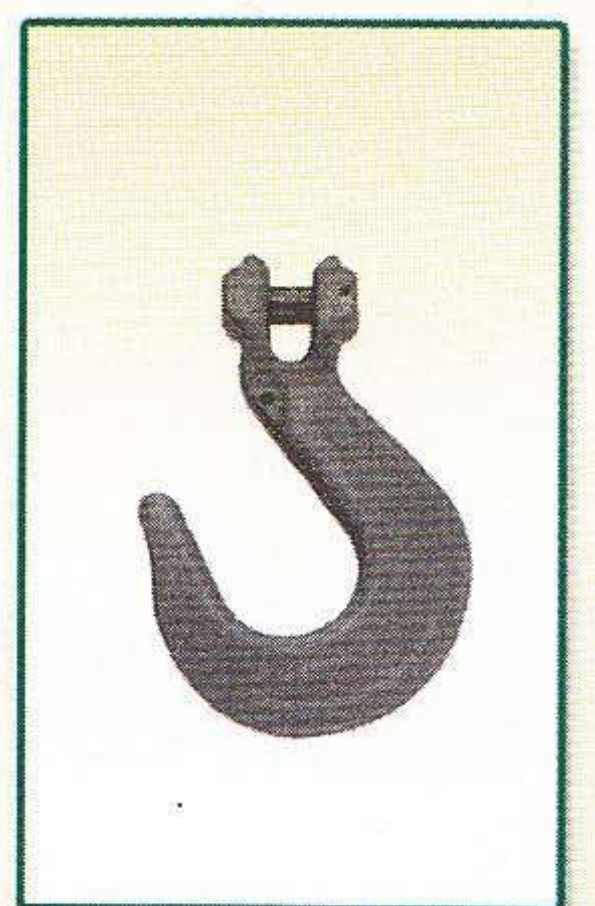
قلاب S پین خور بدون ضامن (جهت حمل لوله)



قلاب S پین خور ضامن دار



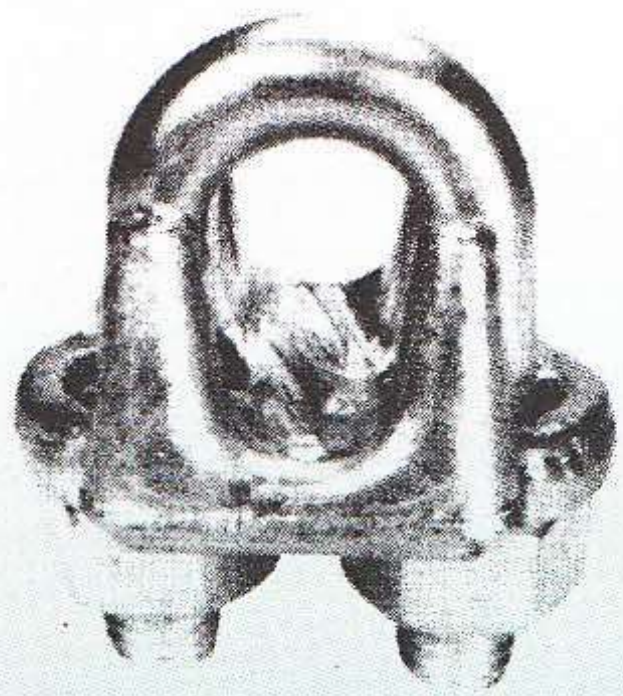
قلاب دانه گیر



قلاب دانه گیر شاخ دار

بست سیم بکسل (فولادی) در سایزهای مختلف

U.S TYPE DROP FORGED WIRE ROPE CLIP, H.D.G.

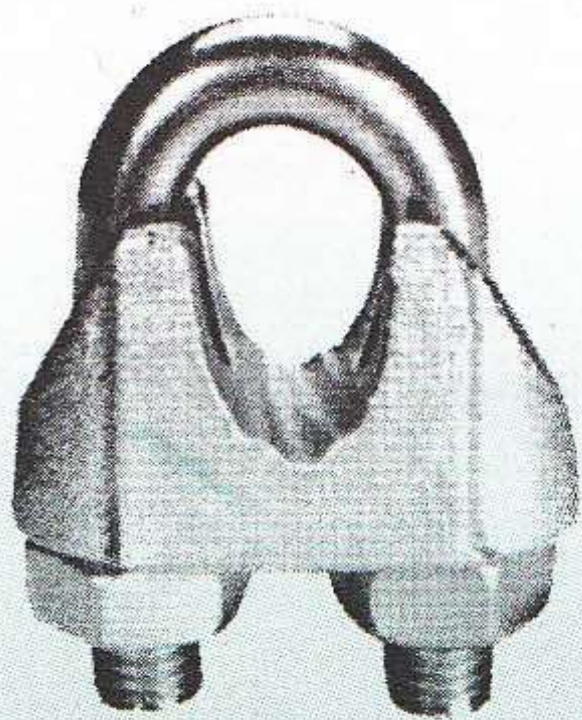


ART. NO.	SIZE inch	N.W. lbs /100pcs	ART.NO.	SIZE inch	N.W. lbs /100pcs
CF1101	1/8	5.00	CF1111	7/8	240.00
CF1102	3/16	9.00	CF1112	1	250.00
CF1103	1/4	18.00	CF1113	1-1/8	310.00
CF1104	5/16	30.00	CF1114	1-1/4	460.00
CF1105	3/8	42.00	CF1115	1-3/8	520.00
CF1106	7/16	70.00	CF1116	1-1/2	590.00
CF1107	1/2	75.00	CF1117	1-5/8	730.00
CF1108	9/16	100.00	CF1118	1-3/4	980.00
CF1109	5/8	100.00	CF1119	2	1340.00
CF1110	3/4	150.00	CF1120	2-1/4	1570.00

MEET FEDERAL SPECIFICATION FF-C-450 TYPE I. CLASS I

بست سیم بکسل (چدنی) در سایزهای مختلف

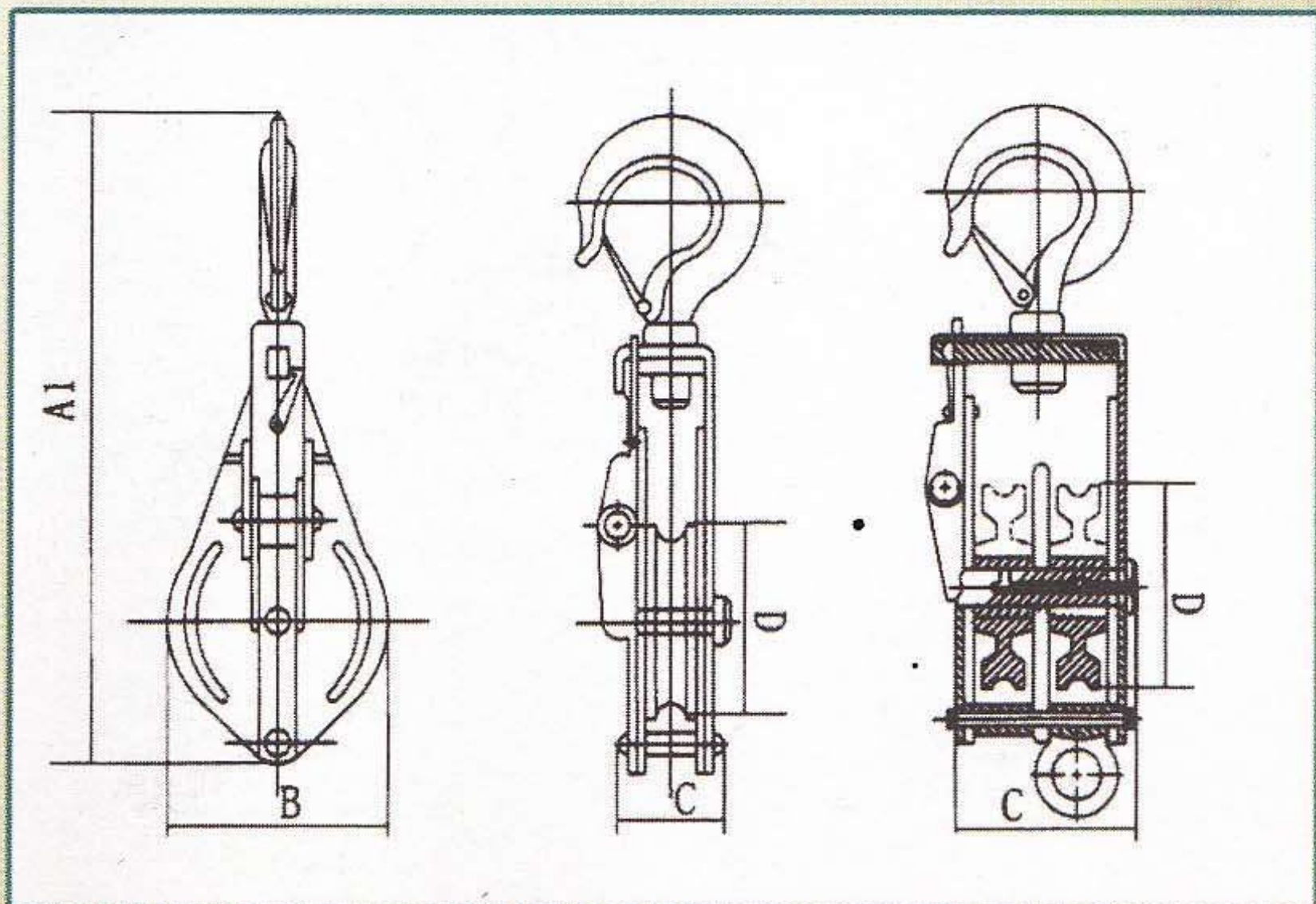
WIRE ROPE CLIP TYPE B ,MALLEABLE ,ZP



ART. NO.	SIZE inch	N.W. kg /100PCS	ART.NO.	SIZE inch	N.W. kg /100PCS
C0701	1/8	1.30	C0707	5/8	23.20
C0702	3/16	1.60	C0708	11/16	30.30
C0703	1/4	2.40	C0709	3/4	45.00
C0704	5/16	3.70	C0710	7/8	58.00
C0705	3/8	8.10	C0711	1	89.00
C0706	1/2	14.60			

قلاب قرقره جهت بلند کردن بار و انتقال نیرو

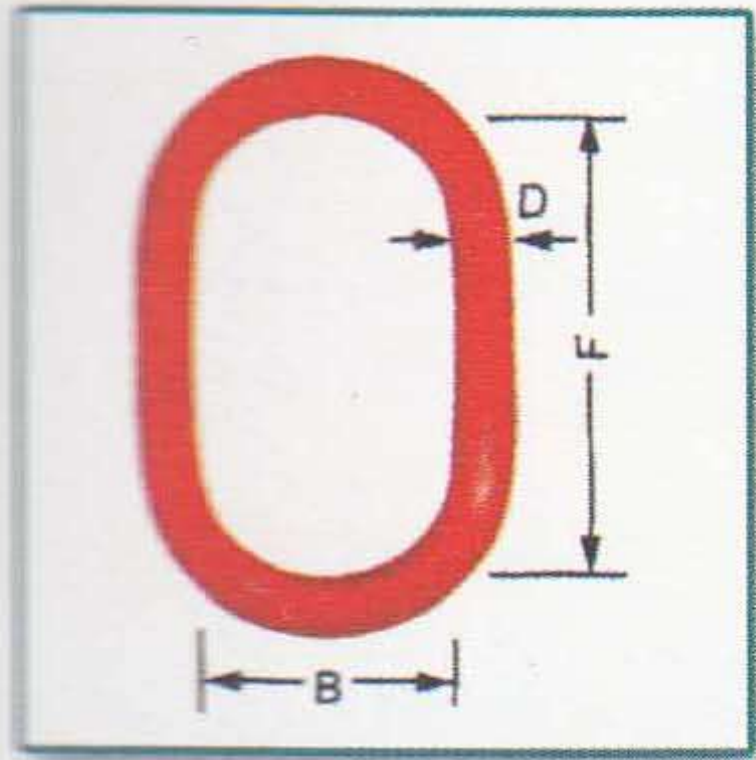
WIRE ROPE SNATCH BLOCK



for Single Leg Slings

Order example: ___ pcs. master links, type A, SM0831, number 1, Art.-No.: M12001

Number	Art.-No.:	Working load limit kgs	Dimensions in mm			Approx. Weight kgs
			D	F	B	
1	M12001	2400	11	83	40	0.2
2	M12002	2900	13	85	54	0.3
3	M12003	2700	13	115	60	0.4
4	M12004	4300	16	120	70	0.6
5	M12005	3200	16	190	100	0.9
6	M12006	7200	20	134	80	1.1
7	M12007	6500	20	170	90	1.3
8	M12008	9600	22	170	90	1.6
9	M12009	7200	22	210	110	1.9
10	M12010	11300	25	190	100	2.3
11	M12011	14300	28	210	110	3.2
12	M12012	11800	28	270	140	4.0
13	M12013	17100	32	270	140	5.3
14	M12014	28100	38	270	140	7.5
15	M12015	19100	38	420	220	11.0
16	M12016	38300	45	320	170	12.5
17	M12017	27500	45	470	250	17.5
18	M12018	45000	50	380	200	18.0
19	M12019	65300	60	430	220	30.0
21	M12021	84400	75	500	250	49.0

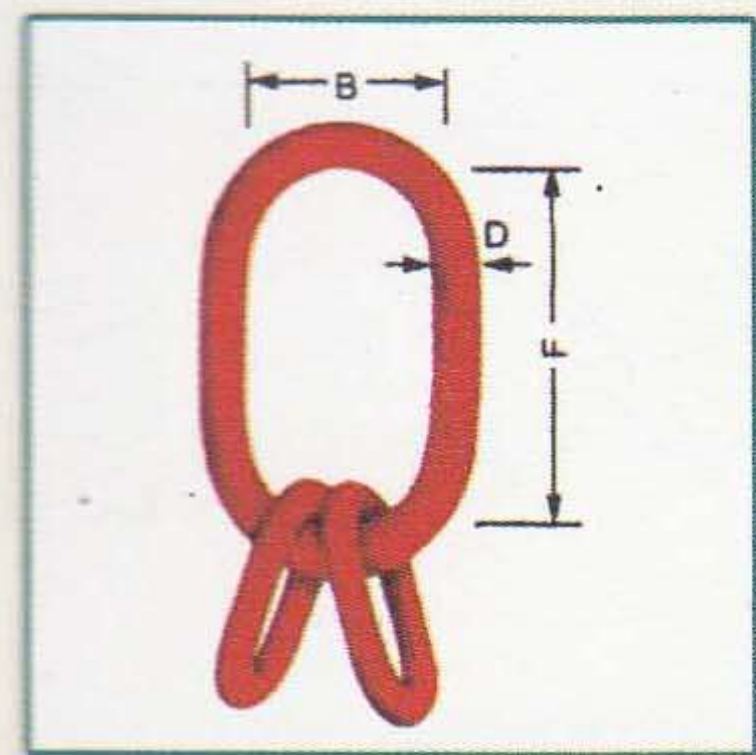


حلقه‌های فولادی با گوشواره

for 3-and 4-leg Slings

Order example: ___ pcs. master link assembly, Sm0833, Number 2, Art.-No.: M12302

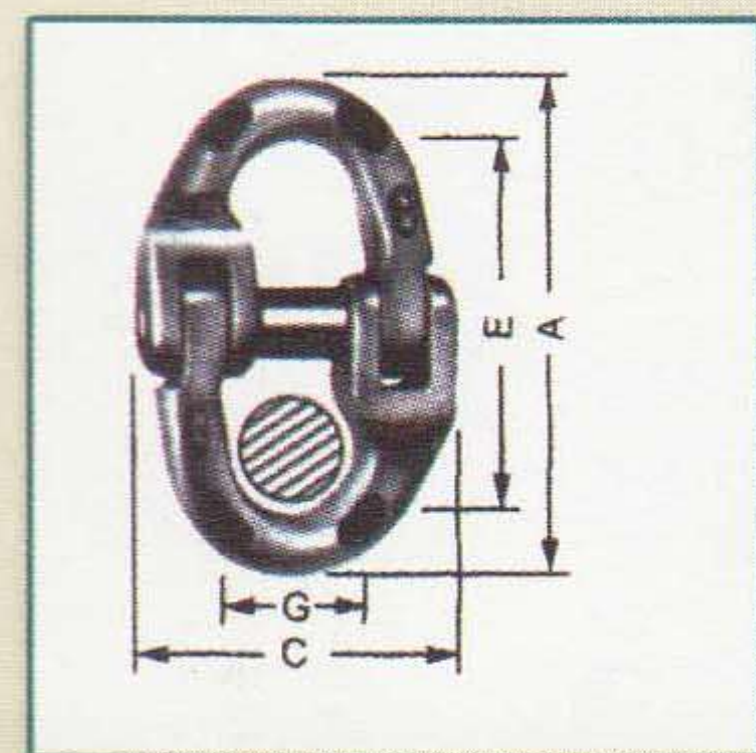
Number	Art.-No.:	Working load limit kgs	Master link		Assembly link		Approx. Weight kgs
			Type	B x F	Type	B x F	
1	M12301	4200	M12003	70x120	M12002	54x55	1.2
2	M12302	6000	M12007	90x170	M12004	70x120	2.5
3	M12303	8600	M12008	90x170	M12005	80x134	3.5
4	M12304	10200	M12010	100x190	M12005	80x134	4.5
5	M12305	12000	M12011	110x210	M12008	90x170	6.4
6	M12306	16000	M12013	140x270	M12010	100x190	9.9
7	M12307	24200	M12014	140x270	M12013	140x270	18.2
8	M12308	38300	M12016	170x320	M12014	140x270	27.7
9	M12309	39800	M12018	200x380	M12014	200x380	33.2
10	M12310	63600	M12019	220x430	M12018	200x380	56.0
12	M12312	75000	M12020	250x500	M12019	220x430	103.0



بست لولایی زنجیر جهت اتصال زنجیر به حلقه

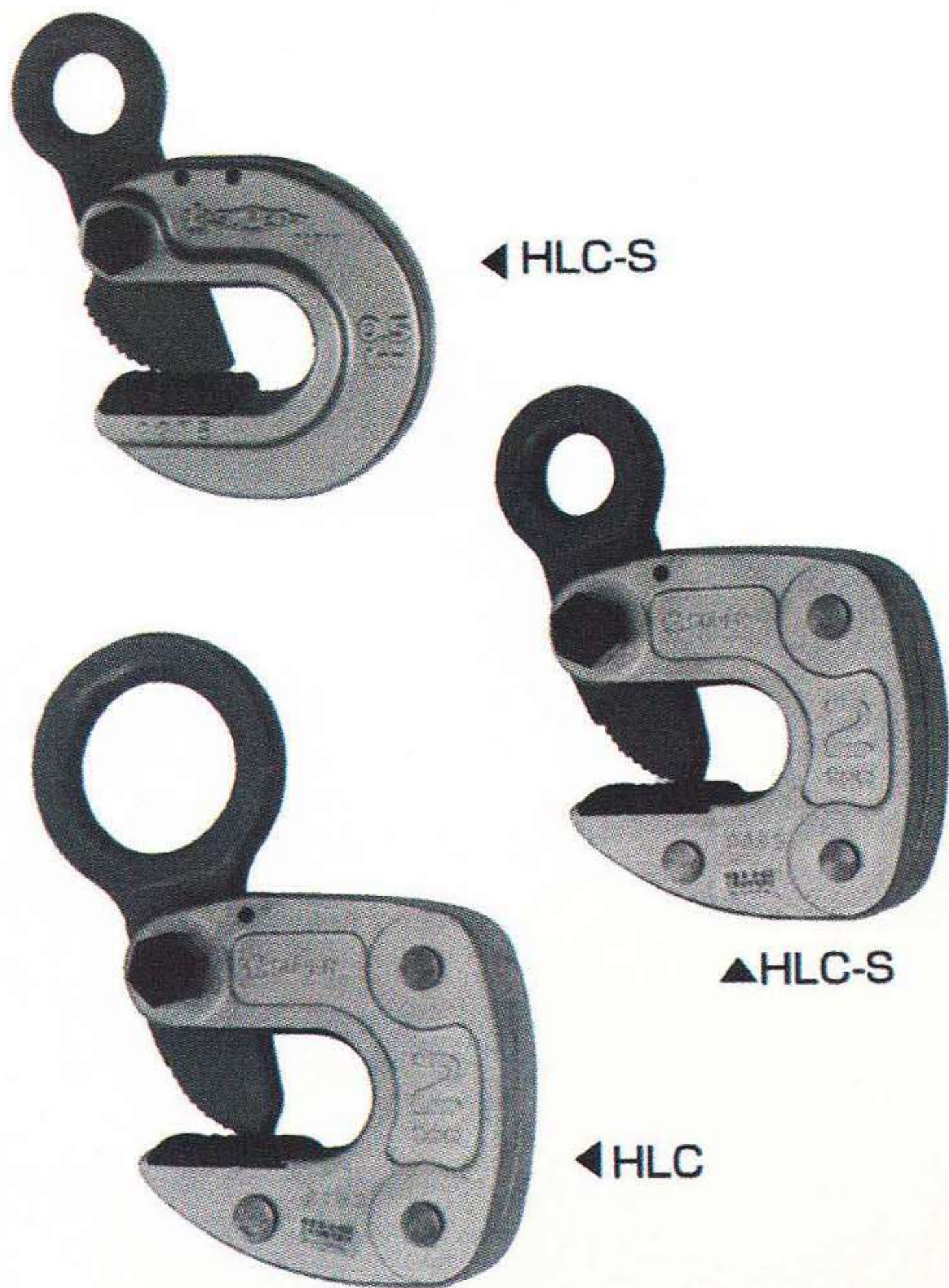
Order example: ___ pcs. SM-Connectors, SM 0829, size 10-8, Art.-No.: M30820

Trade Size	Chain-dia. mm	Art.-No.:	Working load limit kgs	Dimensions in mm				Approx. Weight kgs
				E	G	A	C	
6-8	6	M30800	1120	43	17	59	45	0.09
7-8	7	M30005	1500	56	18	75	47	0.17
8-8	8	M30810	2000	60	18	79	50	0.18
10-8	10	M30820	3150	75	22	99	63	0.39
13-8	13	M30830	5300	98	28	128	80	0.75
16-8	16	M30840	8000	110	33	148	98	1.31



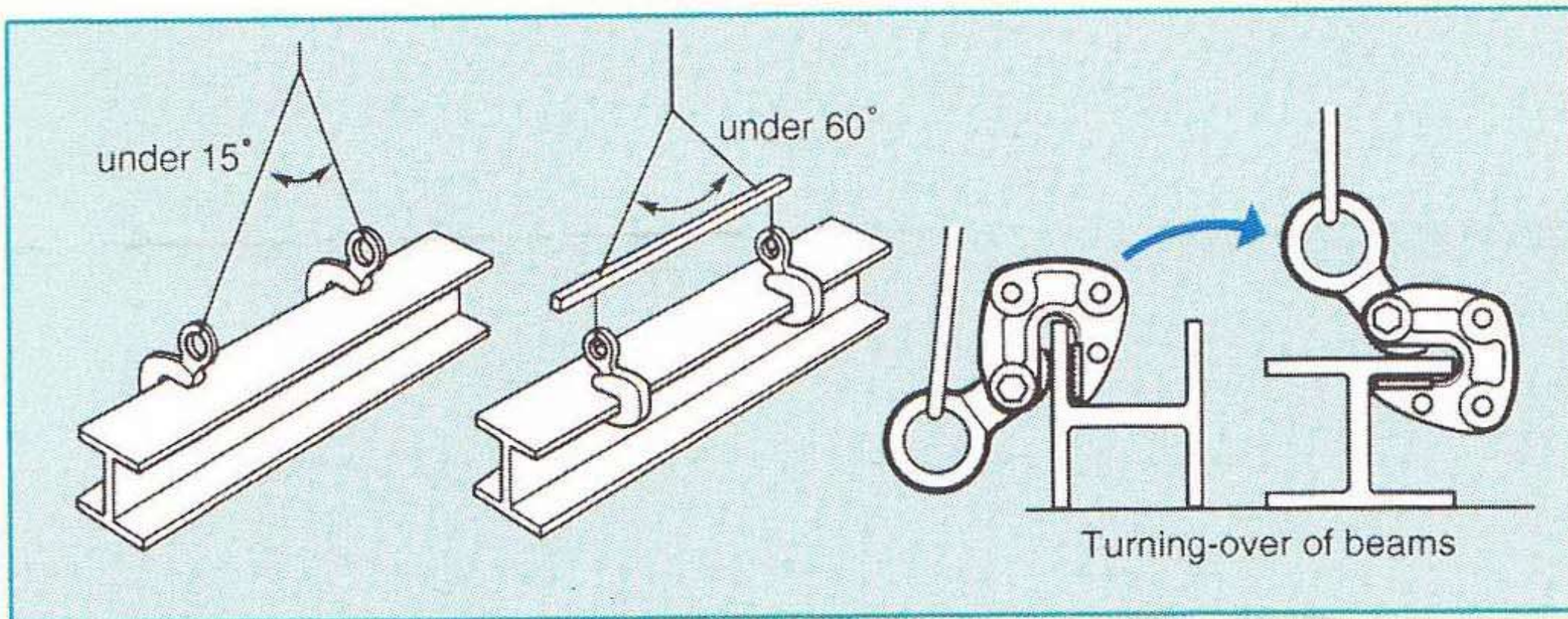
ورق‌گیرهای افقی Horizontal

جهت حمل و نقل ورق‌های فولادی و تیرآهن



SPECIFICATIONS			
Item No.	Rated capacity (ton)	Jaw opening (mm)	Net weight (kg)
HLC 0.5S	0.5	1~13	1.3
HLC 1S	1	1~13	1.5
HLC 2S	2	3~22	3.7
HLC 3S	3	12~35	8.1
HLC 1	1	1~13	1.6
HLC 1W	1	2~20	2.5
HLC 2	2	3~22	3.9

طریق استفاده

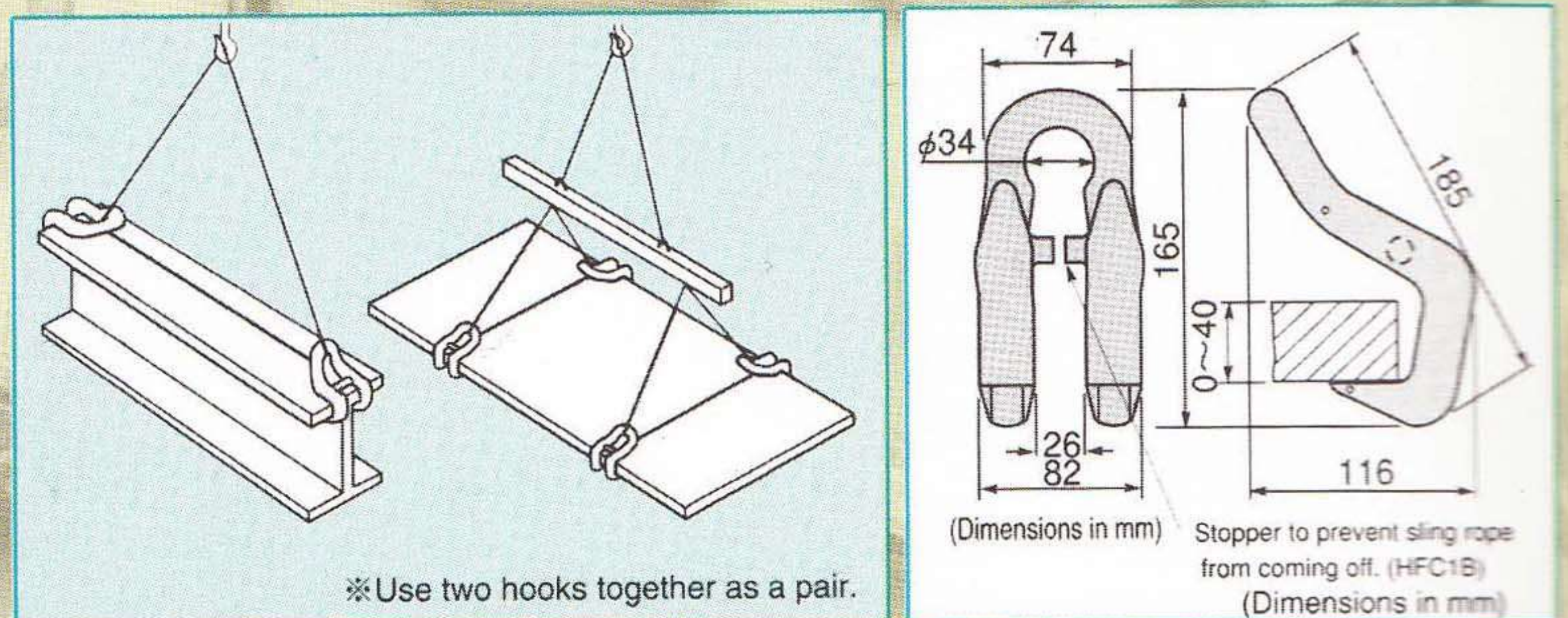


چنگ ورق‌گیر Horizontal

جهت حمل و نقل ورق‌های فولادی در تناژهای مختلف

SPECIFICATIONS			
Item No.	Rated capacity (ton)	Max. plate thickness (mm)	Net weight (kg)
HFC 1	1	40	1.7
HFC 1B	1	40	1.8

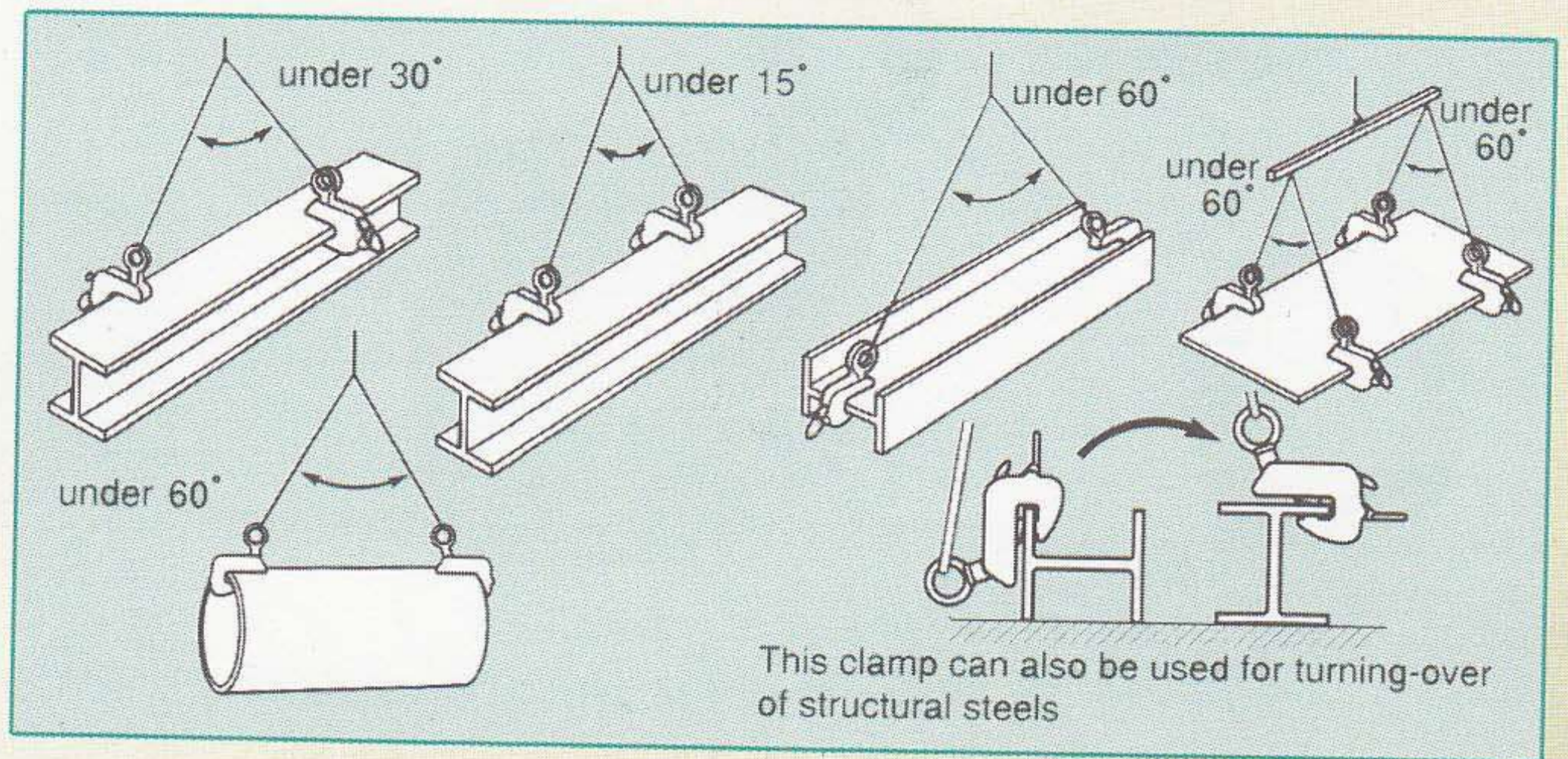
طریق استفاده



ورق گیرهای افقی ضامن دار

در تناژ مختلف

طریق استفاده



SPECIFICATIONS

Item No.	Rated capacity (ton)	Jaw opening (mm)	Net weight (kg)
HLC 0.5H	0.5	0~25	2.8
HLC 1H	1	0~30	4.5
HLC 1WH	1	0~40	5.9
HLC 2H	2	0~35	7.5
HLC 3H	3	0~40	12.0
HLC 5H	5	0~45	20.0



▲HLC-H

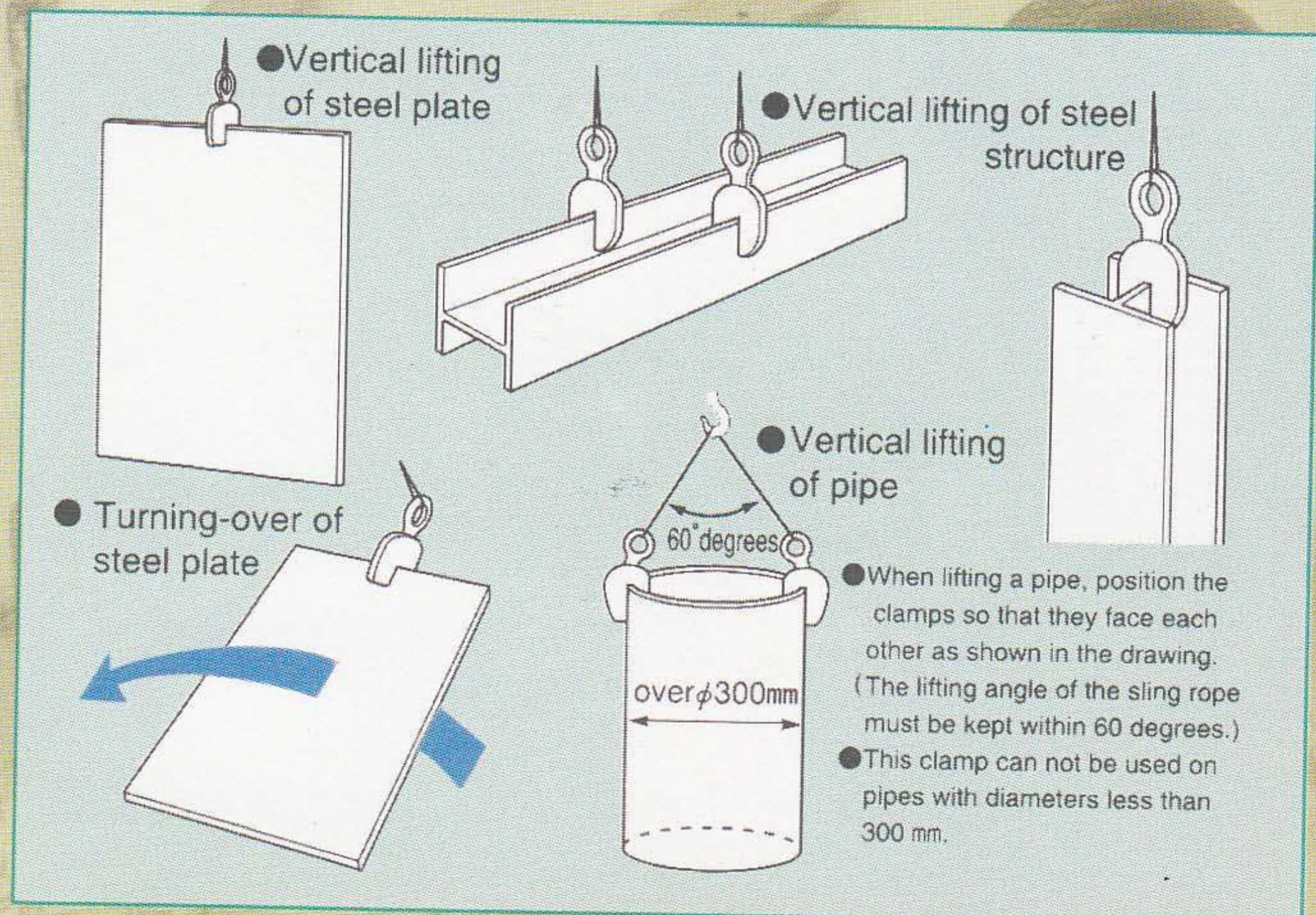


▲HLC 1WH

ورق گیرهای عمودی ضامن دار

جهت حمل و نقل ورق های فولادی بصورت عمودی (جهت ساخت مخازن بزرگ)

طریق استفاده



تسمه حمل بار جهت جابجایی کالا در تناژ مختلف

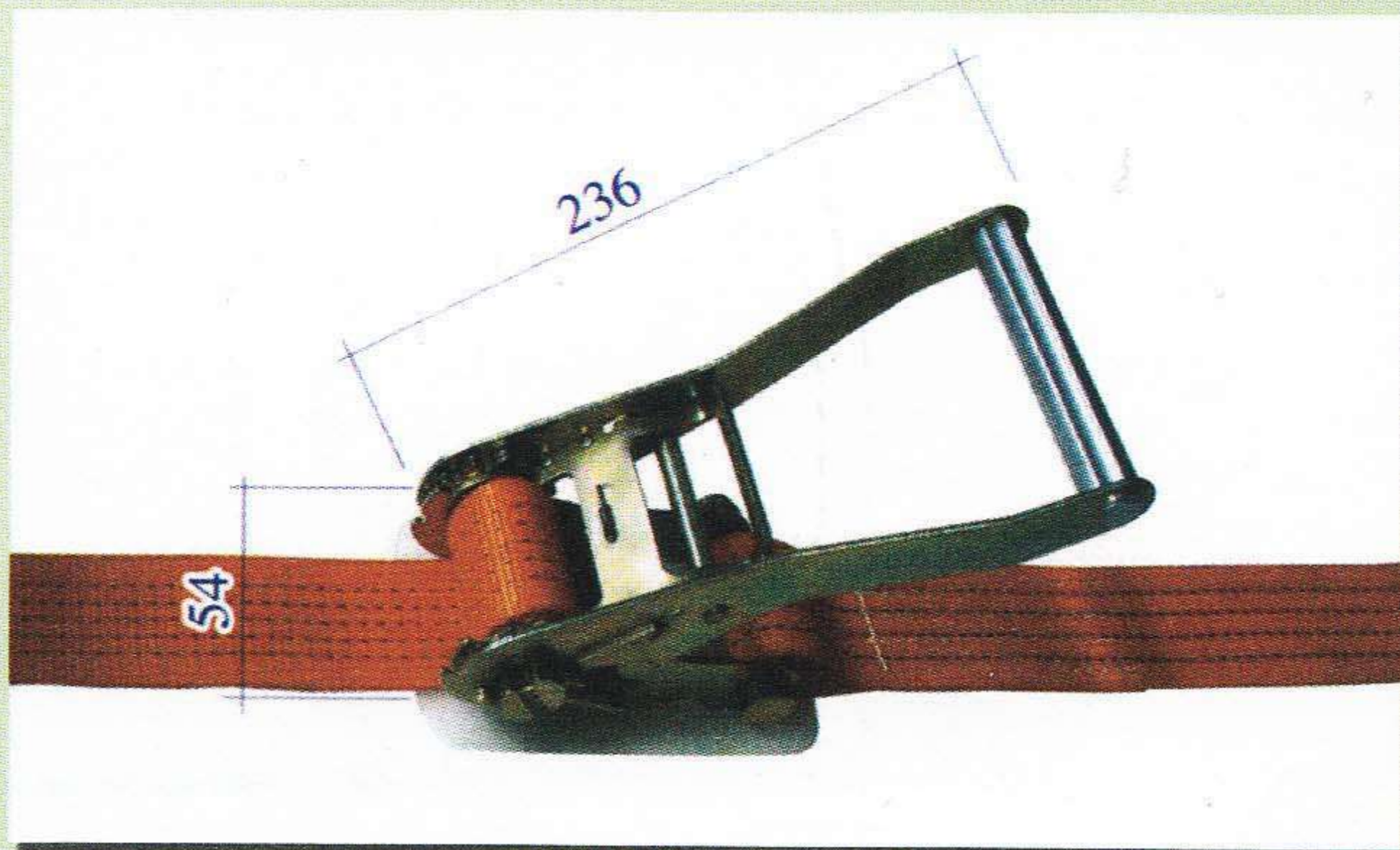


Colour	M=1.0	M=0.8	M=2.0	M=1.8	M=1.4
	Straight Lift WLL(kg)	Choked Lift WLL(kg)	Basket Lift WLL(kg)	Basket Lift 45° WLL(kg)	Basket Lift 90° WLL(kg)
Violet	1,000	800	2,000	1,800	1,400
Green	2,000	1,600	4,000	3,600	2,800
Yellow	3,000	2,400	6,000	5,400	4,200
Grey	4,000	3,200	8,000	7,200	5,600
Red	5,000	4,000	10,000	9,000	7,000
Brown	6,000	4,800	12,000	10,800	8,400
Blue	8,000	6,400	16,000	14,400	11,200
Orange	10,000	8,000	20,000	18,000	14,000
Orange	15,000	12,000	30,000	27,000	21,000
Orange	20,000	16,000	40,000	36,000	28,000
Orange	25,000	20,000	50,000	45,000	35,000
Orange	30,000	24,000	60,000	54,000	42,000
Orange	35,000	28,000	70,000	63,000	49,000
Orange	40,000	32,000	80,000	72,000	56,000
Orange	45,000	36,000	90,000	81,000	63,000
Orange	50,000	40,000	100,000	90,000	70,000

تسمه‌های اسلینگ جهت حمل کالاهای بسیار سنگین

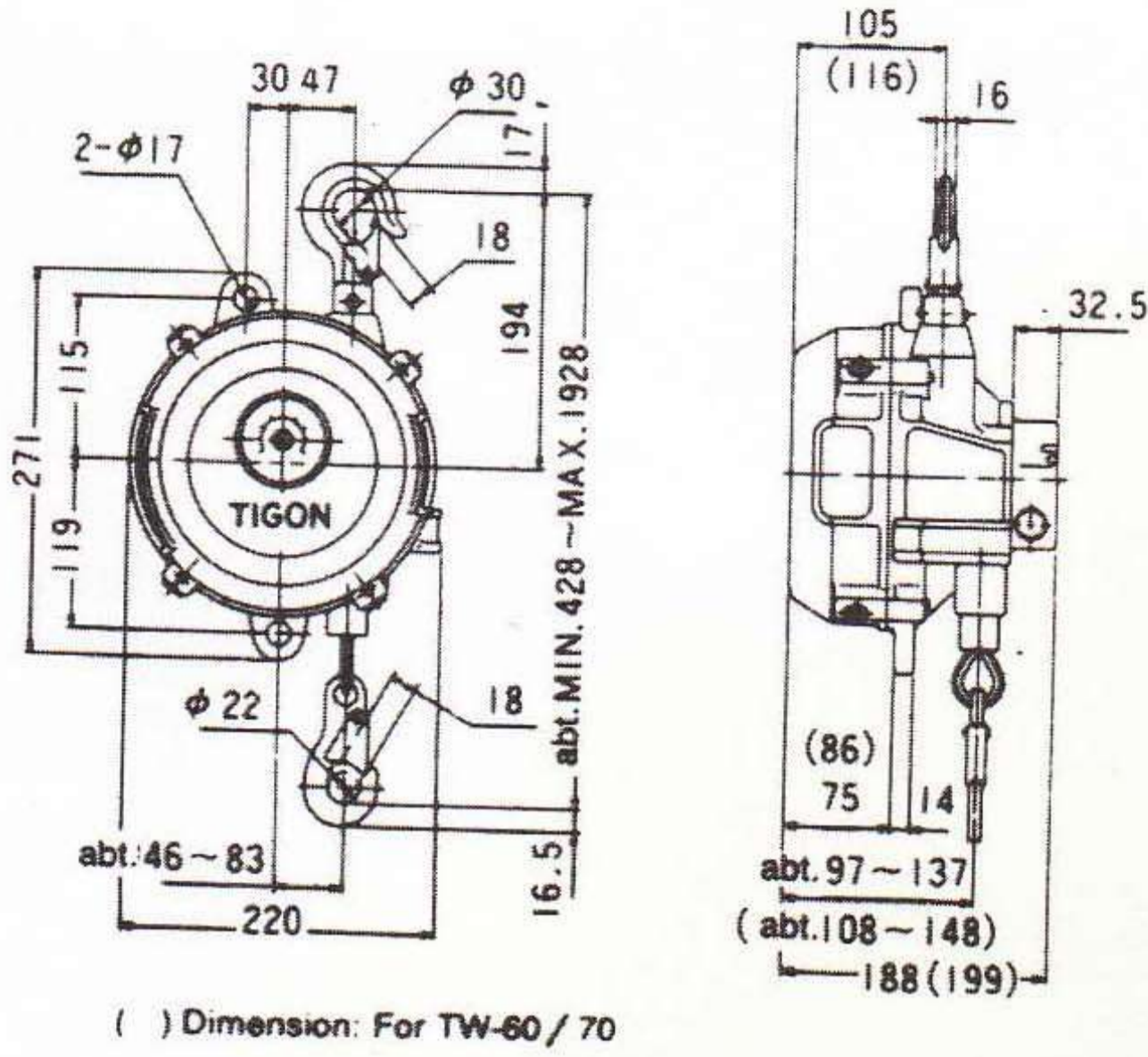


تسمه جغجغه‌ای جهت بستن وسفت کردن بار



■ بالانسر (نگهدارنده اجسام سنگین) مانند دریل و دستگاههای جوش اتوماتیک

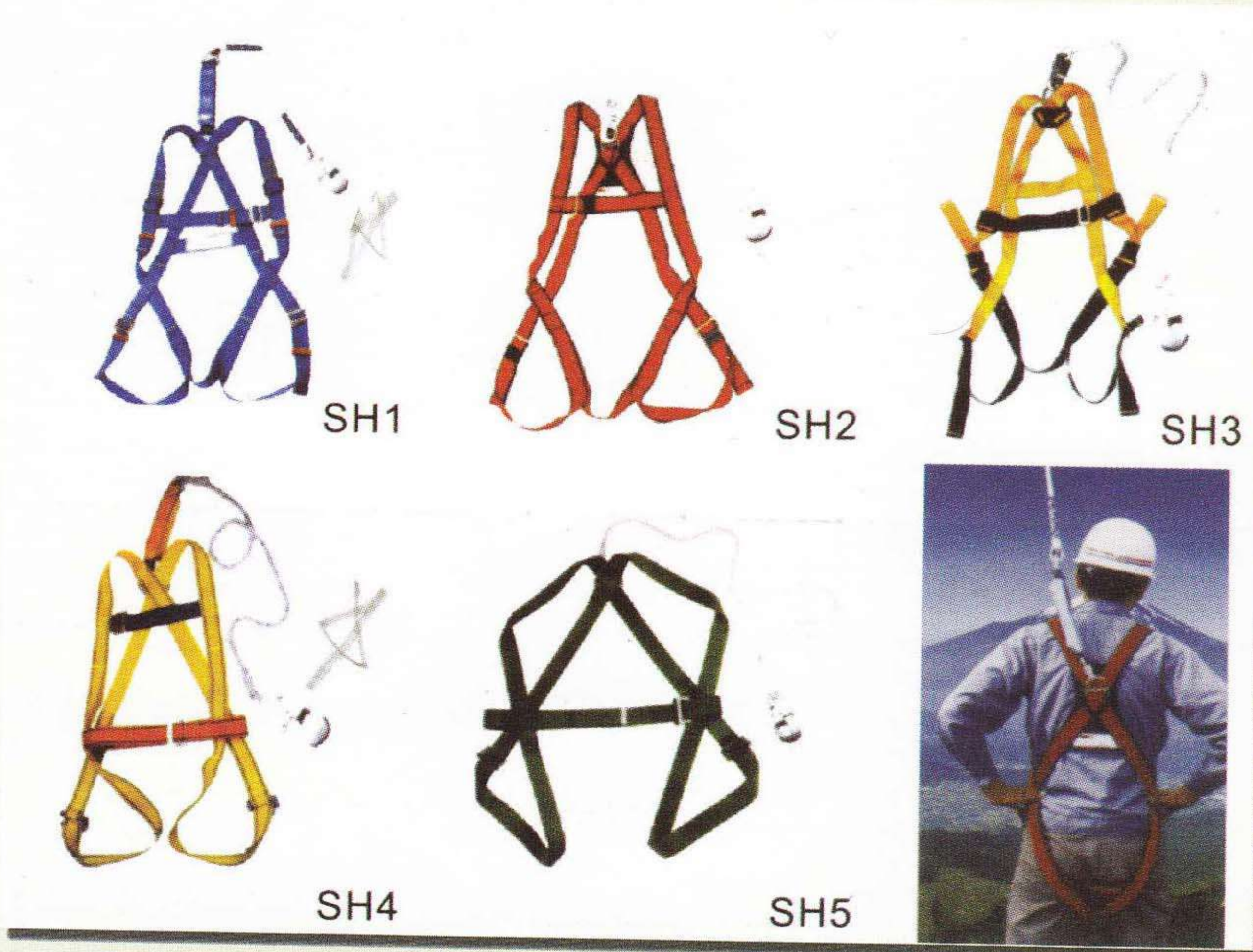
TW-40,50,60,70



() Dimension: For TW-60 / 70



■ کمربند ایمنی



■ کمربند ایمنی فوجی ژاپن با ترمز اضطراری (Fuji)



■ قلابهای کمربند ایمنی

